

Betjening, dele



LineLazer[®] ES 500

luftfri afstribningsaggregat

3A9080B

DA

Til påføring af afstribningsmaterialer. Kun til erhvervmæssig brug. Ikke godkendt til brug i sprængfarlige atmosfærer eller på farlige (klassificerede) steder.

Modeller: 25U546, 25U547, 25U548

228 bar (3300 psi, 22,8 MPa) maksimalt arbejdstryk

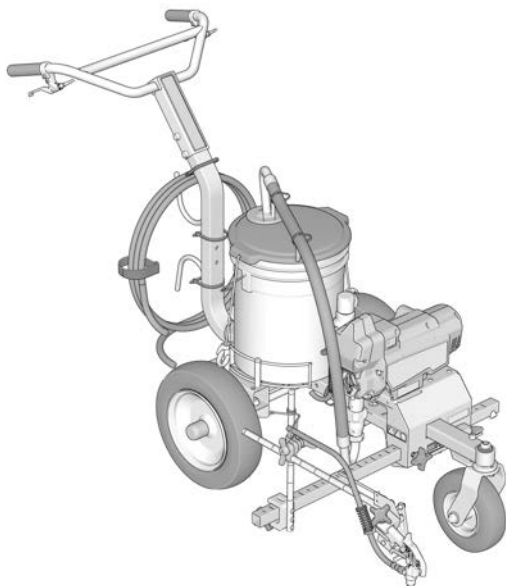


Vigtige sikkerhedsforskrifter

Læs alle advarsler og instruktioner i denne vejledning og relaterede vejledninger inden brug af udstyret. Bliv bekendt med betjeningsgrebene og korrekt brug af udstyret. Gem disse vejledninger.

Relaterede håndbøger

Håndbog	Beskrivelse
311254	Pistol
334599	Pumpe



t39396a

Anvend kun originale reservedele fra Graco.



Anvendelse af reservedele, der ikke er fremstillet af Graco, kan ugyldiggøre garantien.

PROVEN QUALITY. LEADING TECHNOLOGY.

Indholdsfortegnelse

Modeller	3
Vigtig information om jordforbindelse	4
Advarsler	5
Komponentoversigt	8
Vejledning til jordforbindelse	9
Spande	9
Trykaflastningsprocedure	10
Aftrækkerlås	11
Opstilling	12
Forhjuljustering	12
Montering af sprøjtedyse	13
Montering og afmontering af batteri	14
Opstart	15
Spæde-/sprøjteventil	15
Skylning af opbevaringsvæske	15
Påfyld pumpe	17
Påfyldning af sprøjtepistol og slange	18
Sådan sprøjter du	19
Montering af pistolen	19
Placering af pistolen	19
Stribebredde	20
Sprøjt en teststribe	20
Stencilsprøjtearbejde	21
Valg af sprøjtedyse	21
Valg af sprøjtedyse	22
Fjernelse af dysetilstopninger	23
Rengøring	24
Rense- og skyllevæskekompatibilitet	28
Vedligeholdelse	29
Fejlfinding	30
Mekanisk/væskegennemstrømning	30
Elektrisk system	33
Dele	34
Ledningsdiagram	41
Tekniske specifikationer	42
Californiens forslag 65	43
Gracos Standardgaranti	44
Oplysninger om Graco	45

Modeller

	Model	Batterispænding V DC	Opladerens spænding V AC
	25U546	60 USA/CA	120 USA/CA
	25U547	54 EMEA/UK	230 EMEA/UK
	25U548	54 ANZ/AP	230 ANZ/AP

LineLazer ES 500 er kompatibel med følgende DEWALT® FLEXVOLT® 54V og 60V batterier:

- DCB606 - 60 V/2 ah (20 V/6 ah)
- DCB546 - 54 V/2 ah (18 V/6 ah)
- DCB609 - 60 V/3 ah (20 V/9 ah)
- DCB547 - 54 V/3 ah (18 V/9 ah)
- DCB548 - 54V/4 ah (18V/12 ah)
- DCB612 - 60 V/4 ah (20 V/12 ah)

Relaterede DEWALT-håndbøger


Håndbog	Beskrivelse	Region
N463494	Håndbog til DEWALT DCB118 Hurtigoplader	USA/CA
N463510 N463511	Håndbog til DEWALT DCB118-QW Hurtigoplader (Kapitel 1 og 2)	EMEA
N501136	Håndbog til DEWALT DCB118-XE Hurtigoplader	ANZ/AP

Vigtig information om jordforbindelse

Følgende information er beregnet til at hjælpe dig med at forstå, hvornår der skal gøres brug af den jordforbindelsesledning og klemme, der følger med afstribningsaggregatet. De er påkrævet ved skylning eller rensning med brandfarlige materialer.

Læs venligst oplysningerne på materialebeholderens mærkat for at vurdere, om de er brandfarlige. Bed forhandleren om et sikkerhedsdatablad (SDS). Beholdermærkaten og sikkerhedsdatabladet forklarer materialets indhold og de specifikke sikkerhedshensyn i forbindelse hermed.

Skylle- og rensningsmaterialer passer generelt ind under én af følgende **3 grundtyper**:

Jordforbindelsesledning og klemme påkrævet?	Type af skylle- eller rensningsmateriale
Ja 	BRANDFARLIG: Denne type materiale indeholder brandfarlige opløsningsmidler som f.eks. xylol, toluen, nafta, MEK, lakfortynder, acetone, denatureret alkohol og terpentin. Mærkaten på beholderen bør angive, at dette materiale er BRANDFARLIGT. Brug brandfarlige materialer uden døre eller i et område med god ventilation og en gennemstrømning af frisk luft. Følg Vejledning til jordforbindelse , side 9, når der bruges denne type materiale.
Nej	OLIEBASERET: Mærkaten på beholderen bør angive, at materialet er LETANTÆNDELIGT og kan fjernes med mineralsk terpentin eller ikke-brandfarlig malerfortynder.
Nej	VANDBASERET: Mærkaten på beholderen bør angive, at materialet kan fjernes med vand og sæbe.

Advarsler

Følgende advarsler gælder for opstilling, brug, jordforbindelse, vedligeholdelse og reparation af dette udstyr. Udråbstegnet indikerer en generel advarsel, og faresymbolerne henviser til procedurespecifikke risici. Når disse symboler forekommer i denne brugermanuals hovedtekst eller på advarselmærkater, henvises der til disse advarsler. Der kan fremgå produktspecifikke faresymboler og advarsler, der ikke er gennemgået i dette afsnit, overalt i denne håndbogs hovedtekst, hvor det er relevant.

ADVARSEL



BRAND- OG EKSPLOSIONSFARE

Brandfarlige dampe såsom dampe fra opløsningsmidler og maling i arbejdsområdet kan antændes eller eksplodere. Forebyggelse af brand- og eksplosion:



- Sprøjt ikke med brændbare eller antændelige væsker i nærheden af åben ild eller antændelseskilder såsom cigaretter, eksterne motorer og elektrisk udstyr.
- Maling eller opløsningsmiddel, der strømmer gennem udstyret, kan medføre statisk elektricitet. Statisk elektricitet skaber en risiko for brand eller eksplosion ved tilstedeværelsen af dampe fra malings- eller opløsningsmidler. Alle dele af sprøjtesystemet, inklusive pumpe, slangens samling, sprøjtepipst og genstande i og omkring sprøjteområdet, skal være korrekt jordforbundne for at beskytte imod statisk elektricitet og gnister. Brug Graco-fremstillede, ledende eller jordforbundne, tryksatte slanger til airless malings-sprøjten.
- Kontrollér, at alle beholdere og opsamlingsystemer er jordforbundne for at forebygge statisk elektricitet. Undlad at bruge foring til spand, medmindre den er antistatisk eller ledende.
- Brug ikke maling eller opløsningsmidler, der indeholder halogenerede kulbrinter.
- Sprøjteområdet skal holdes godt ventileret. Sørg for, at området gennemluftes med tilstrækkelig frisk luft.
- Sprøjten frembringer gnister. Opbevar pumpesamlingen på et sted med ordentlig ventilation, når der sprøjtes, skylles, renses eller repareres. Du må ikke sprøjte væske på pumpesamlingen.
- Undgå at ryge i sprøjteområdet og at sprøjte, hvis der er gnister eller ild til stede.
- Lyskontakter, motorer og lignende gnistdannende produkter må ikke anvendes i sprøjteområdet.
- Hold området rent og fri for beholdere med maling og opløsningsmidler, klude og andet brandfarligt materiale.
- Du skal kende indholdet af de malinger og de opløsningsmidler, der sprøjtes med. Læs alle sikkerhedsdatablade (SDS'er) og mærkater på beholderne med maling og opløsningsmidler. Følg sikkerhedsanvisningerne fra producenten af malingen og opløsningsmidlerne.
- Sørg for, at der forefindes et velfungerende brandslukningsapparat på arbejdsområdet.



ADVARSEL



FARE FOR INJICERING GENNEM HUDEN

Højtrykssprøjt kan sprøjte giftstoffer ind i kroppen og forårsage alvorlige kvæstelser, der kan medføre amputation. I tilfælde af injicering **skal der øjeblikkeligt søges lægehjælp.**



- Sprøjtepistolen må ikke rettes imod, og der må ikke sprøjtes imod, mennesker eller dyr.
- Hold hænder og andre kropsdele væk fra udløbsåbningen. Du må f.eks. aldrig forsøge at stoppe utætheder med nogen del af kroppen.



- Brug altid sprøjtes dysseholder. Der må ikke udføres sprøjtearbejde, hvis sprøjtedysens beskyttelseholder ikke er påmonteret korrekt.



- Brug Graco-sprøjtedysere.
- Der skal udvises den størst mulige forsigtighed ved rensning og udskiftning af sprøjtedysere. Hvis sprøjtedysen stopper til under sprøjtearbejdet, skal du følge **Trykaflastningsproceduren** for at slukke for enheden og fjerne trykket, inden sprøjtedysen afmonteres mhp. rensning.



- Udstyret opretholder trykket, efter at der er slukket for strømmen. Efterlad ikke udstyret aktiveret eller under tryk uden opsyn. Følg **Trykaflastningsproceduren**, når udstyret er ubemandet eller ikke i brug og før der udføres serviceeftersyn, rengøring eller ved fjernelse af dele.
- Kontroller slanger og dele for tegn på skader. Udskift alle slidte eller beskadigede slanger og dele.
- Dette system er i stand til at generere 228 bar (3300 psi, 22,8 MPa). Brug reservedele og ekstraudstyr fra Graco, der er normeret til mindst 228 bar (3300 psi, 22,8 MPa).
- Aktiver altid pistolens aftrækkerlås, når der ikke udføres sprøjtearbejde. Kontroller, at aftrækkerlåsen virker korrekt.
- Kontroller, at alle forbindelser er sikre, før enheden tages i brug.
- Du skal vide, hvordan man hurtigt stopper enheden og fjerner trykket. Du skal være helt fortrolig med betjeningsgrebene.










FARE VED MISBRUG ELLER FORKERT BRUG AF UDSTYR

Forkert anvendelse kan forårsage død eller alvorlig personskade.

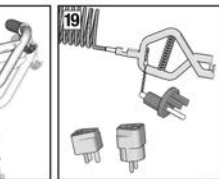
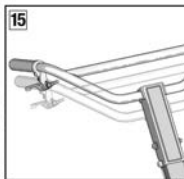
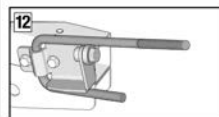
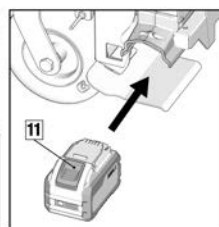
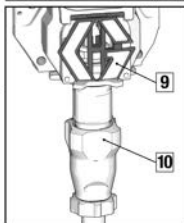
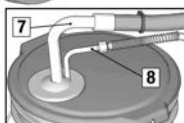
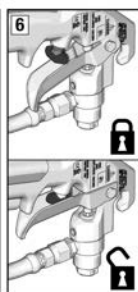
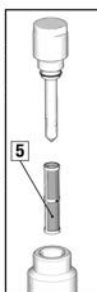
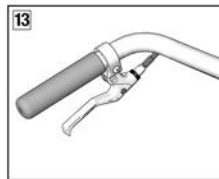
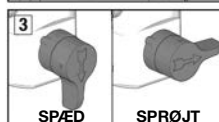
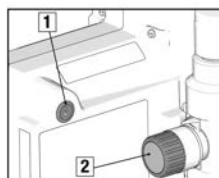
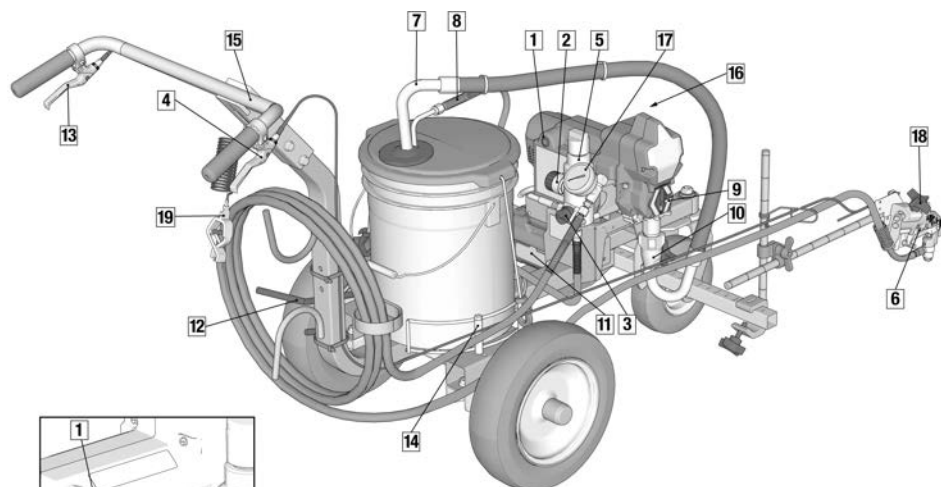


- Brug altid egnede handsker, øjenværn og åndedrætsværn eller maske, når du sprøjter.
- Der må ikke udføres sprøjtearbejde i nærheden af børn. Børn skal altid holdes væk fra udstyret.
- Brug ikke enheden i en rækkevidde, hvor du ikke kan styre det, og stil dig aldrig på et ustabilt underlag. Du skal have et godt fodfæste og kunne holde balancen til enhver tid.
- Vær opmærksom, og hold hele tiden øje med det, du laver.
- Benyt aldrig enheden, hvis du er træt eller har indtaget medicin/stoffer eller alkohol.
- Undlad at kinke eller bøje slangen for meget.
- Undlad at udsætte slangen for temperaturer eller tryk, der overstiger grænserne fastsat af Graco.
- Brug ikke slangen som et styrkeelement til at trække eller løfte udstyret.
- Undlad at sprøjte med en slange, der er kortere end 7,6 m.
- Udskift altid straks revnede, ødelagte eller manglende dele med originale Graco-reservedele. Se **Dele**, side 34.
- Foretag aldrig ændringer eller modifikationer af udstyret. Ændringer eller modifikationer kan annullere styrelsens godkendelser og medføre sikkerhedsrisici.
- Må kun bruges i tørre omgivelser. Må ikke udsættes for vand eller regn.
- Må kun bruges i veloplyste områder.
- Sørg for, at alt udstyr er klassificeret og godkendt til det miljø, du benytter det i.
- Sprøjten må ikke anvendes eller renses med batteriafskærmningen stående åben.


ADVARSEL

	<p>FARE I FORBINDELSE MED TRYKSATTE ALUMINIUMSDELE</p> <p>Brug af væsker, der er uforenelige med aluminium i tryksat udstyr, kan forårsage en alvorlig kemisk reaktion og brud på udstyret. Hvis denne advarsel ikke følges, kan det medføre død, alvorlig personskade eller ejendomsskade.</p> <ul style="list-style-type: none"> • Der må ikke anvendes 1,1,1-trikloretan, metylenklorid, andre halogenerede kulbrinteopløsningsmidler eller -væsker, der indeholder sådanne opløsningsmidler. • Brug aldrig klorblegemiddel. • Mange andre væsker kan indeholde kemikalier, der kan reagere med aluminium. Kontakt materialeleverandøren for forenelighed.
 	<p>FORENELIGHEDSFARE FOR BATTERI OG OPLADER</p> <ul style="list-style-type: none"> • Du må kun bruge 54 V maks. eller 60 V maks. batterier og batteriopladere af mærket DEWALT sammen med dette værktøj. • LÆS ALLE VEJLEDNINGER, der følger med dette værktøj, vedrørende sikkerhed og brug i forbindelse med DEWALT-batterier og -batteriopladere. • Vask ikke og sprøjt ikke på batteriet. • Rengør ikke batteriet med noget som helst andet end en vandfugtet klud.
 	<p>FARE I FORBINDELSE MED BEVÆGELIGE DELE</p> <p>Bevægelige dele kan klemme, skære eller amputere fingre og andre kropsdele.</p> <ul style="list-style-type: none"> • Hold sikker afstand til bevægelige dele. • Anvend ikke udstyret, når afskærmninger eller dæksler er afmonteret. • Udstyret kan starte uden varsel. Før du kontrollerer, flytter eller foretager eftersyn på udstyret, skal du følge Trykaflastningsproceduren og frakoble alle strømkilder.
	<p>FARE I FORBINDELSE MED GIFTIGE VÆSKER ELLER DAMPE</p> <p>Giftige væsker eller dampe kan forårsage alvorlig personskade eller død, hvis det sprøjtes i øjnene eller på huden, indåndes eller sluges.</p> <ul style="list-style-type: none"> • Læs sikkerhedsdatabladene (SDS'er), så du er bekendt med de konkrete farer ved de væsker, du arbejder med. • Opbevar farlig væske i godkendte beholdere, og bortskaf dem i henhold til gældende retningslinjer.
	<p>PERSONBESKYTTELSESUDSTYR</p> <p>Brug passende beskyttelsesudstyr, når du opholder dig i arbejdsområdet, for at bidrage til at forhindre alvorlige kvæstelser, herunder øjenskader, høretab, indånding af giftige dampe samt forbrændinger. Beskyttelsesudstyr inkluderer, men er ikke begrænset til:</p> <ul style="list-style-type: none"> • Øjenbeskyttelse og høreværn. • Åndedrætsværn, beskyttelsesbeklædning og handsker, som anbefalet af producenten af væske- og opløsningsmidlet.

Komponentoversigt



1	TÆND/SLUK-kontakt
2	Trykreguleringsknap
3	Spæde-/sprøjteventil
4	Sprøjtepistolaftrækker
5	Filter
6	Sprøjtepistolaftrækkerlås
7	Hævert/slange
8	Aftapningslange
9	Fingerafskærmning

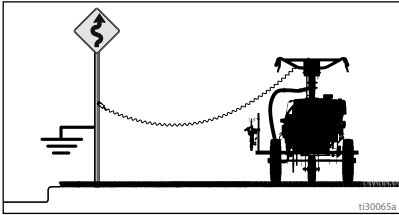
10	Pumpe
11	Batteri
12	Parkeringsbremse
13	Forhjulslåsning/-oplåsning
14	Justerbar spandholder
15	Justerbart håndtag
16	Serielabel (på forside)
17	Trykmåler
18	Knap til pistolholder
19	Jordforbindelsesledning og klemme

Vejledning til jordforbindelse (Brændbare skylle- og rensesubstanser)



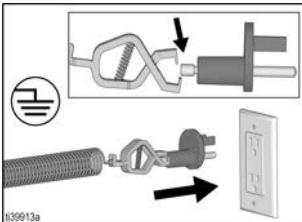
Udstyret skal være jordet for at reducere risikoen for statiske gnistdannelse. En statisk gnist kan få dampe til at antænde eller eksplodere og forårsage alvorlige kvæstelser. En god jordforbindelse fungerer som afleder for den elektriske strøm.

Placer afstribningsmaskinen, sådan at hjulene befinder sig på en jordforbunden overflade. Ikke på gulvet. Afstribningsaggregatet er udstyret med en jordforbindelsesledning og klemme. Klemmen skal være forbundet til en sikker jordforbindelse, når der skylles med brandfarlige materialer. Se **Vigtig information om jordforbindelse**, side 4.



En metalkiltestolpe kan bruges som en sikker jordforbindelse. Tilslut jordforbindelsesledningen og klemmen til en metalkiltestolpe. En korrekt jordet stikkontakt kan også bruges som sikker jordforbindelse. Brug den medfølgende adapter. Sæt adapteren i en udgang med jordforbindelse. Tilslut jordforbindelsesledningen og klemmen til metalstiften på adapteren.

Hvis jordforbindelsesledningen ikke er lang nok til at nå en jordet stikkontakt, brug en 3-leders jordet forlængerledning mellem adapteren og stikkontakten.



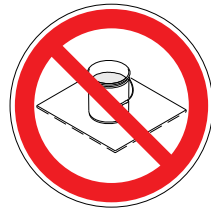
Væskeslanger: Anvend kun elektrisk ledende væskeslanger med en samlet længde på maksimum 300 fod (91 m) for at sikre jordgennemgang.

Sprøjtepistol: Jordet via forbindelse til en korrekt jordet væskeslange og pumpe.

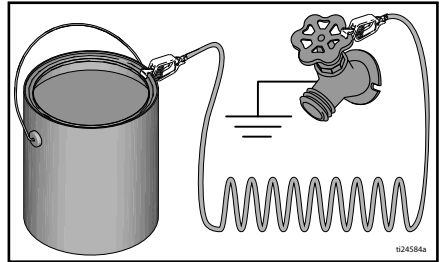
Spande

Brændbare og oliebaserede materialer: følg de lokale regler og love. Anvend kun ledende metalspande, der anbringes på en jordforbundet overflade, såsom beton.

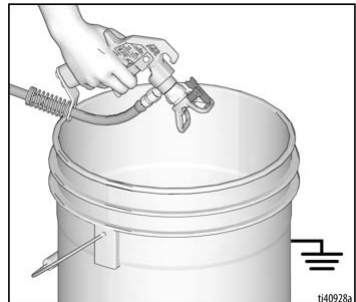
Anbring aldrig spanden på en ikke-ledende overflade, såsom papir eller karton, da dette afbryder jordforbindelsens kontinuitet.



Jordforbind altid en metalspand: slut en jordledning til spanden. Klem den ene ende fast til spanden og den anden ende til en korrekt jordforbindelse, f.eks. et vandrør.



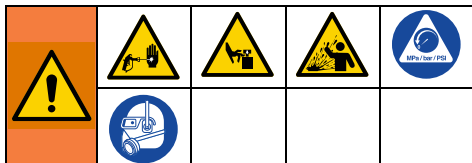
Gør følgende for at sikre, at jordforbindelsen ikke afbrydes, mens sprøjtepistolen skylles eller trykket lettes: hold metaldelen på sprøjtepistolen fast mod siden af en jordet metalspand, og tryk derefter på pistolens aftrækker.



Trykaflastningsprocedure

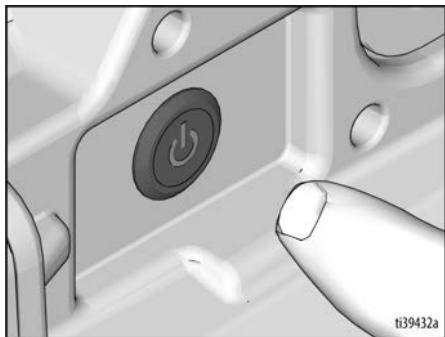


Følg trykreduktionsproceduren, hver gang du ser dette symbol.

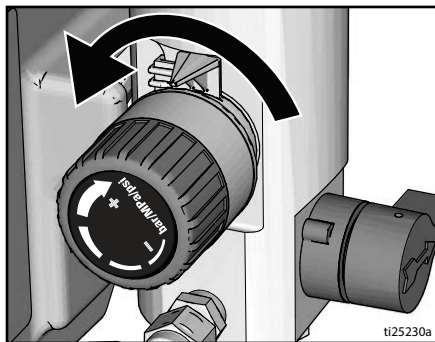


Dette udstyr forbliver under tryk, indtil trykket aflastes manuelt. For at forhindre alvorlige skader fra væske under tryk, såsom hudinjicering, sprøjtet væske og bevægelige dele, følg **Trykaflastningsproceduren** hver gang afstribningsaggregatet stoppes, og før afstribningsaggregatet renses eller kontrolleres, og før udstyret serviceres.

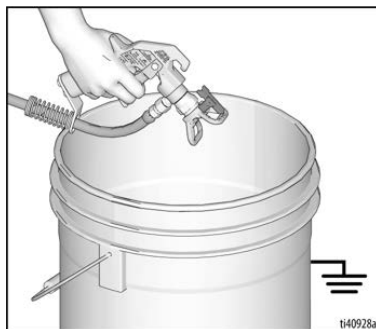
1. Følg trinene i **Vejledning til jordforbindelse**, side 9, hvis der bruges brændbare materialer.
2. Sæt TÆND/SLUK-knappen i positionen **OFF** (SLUKKET). Afbryderen lyser IKKE, når den står på OFF.



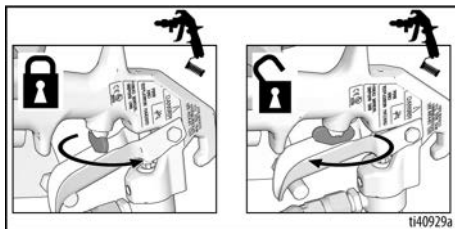
3. Drej trykreguleringsknappen til den laveste indstilling. Deaktiver aftrækkerlåsen.



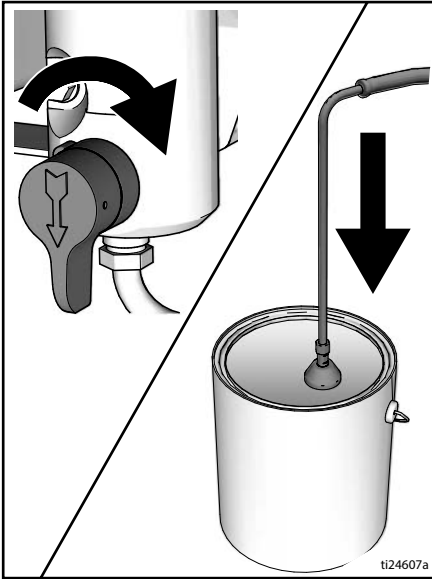
4. Hold en metaldele på pistolen godt fast mod en jordforbundet metalspand. Aktiver pistolen for at aflaste trykket.



5. Aktiver aftrækkerlåsen.



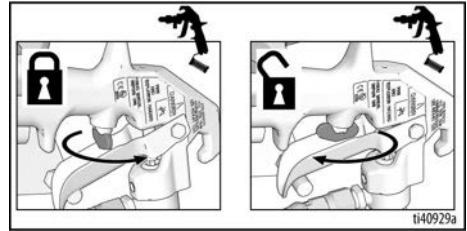
6. Anbring aftapningsrøret i en spand. Drej spædeventilen nedad. Lad spædeventilen stå åben i aftapningspositionen (nede), indtil du er klar til at genoptage sprøjtearbejdet.



7. Hvis du har mistanke om, at sprøjtedysen eller slangen er tilstoppet, eller at trykket ikke er helt aflastet:
 - a. Løsn dyseholderens låsemøtrik eller slangeendens kobling **MEGET LANGSOMT** for at aflaste trykket gradvist.
 - b. Løsn møtrikken eller koblingen helt.
 - c. Derefter kan tilstopningen fjernes fra dysen eller slangen.

Aftrækkerlås

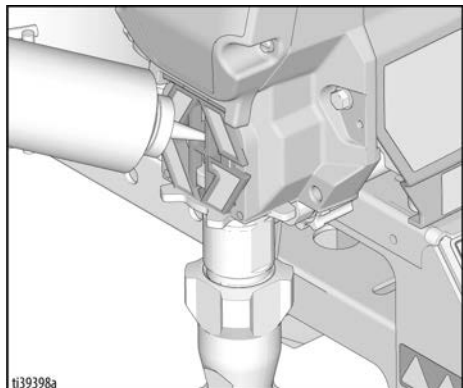
Aftrækkerlåsen skal altid aktiveres, når du stopper sprøjtearbejdet, for at forhindre, at pistolen aktiveres ved et uheld med hånden eller ved tab eller stød mod en genstand.



Opstilling

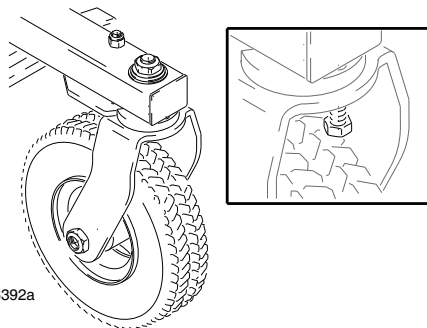
Ved udpakning af sprøjten første gang eller efter lang tids opbevaring skal opsætningsproceduren udføres.

1. Fyld halspakkingsomløberen med TSL.



Forhjuljustering

1. Løsn sætskruen.



2. Placér forhjulet til venstre eller højre, efter behov, for at rette justeringen.
3. Stram sætskruen.

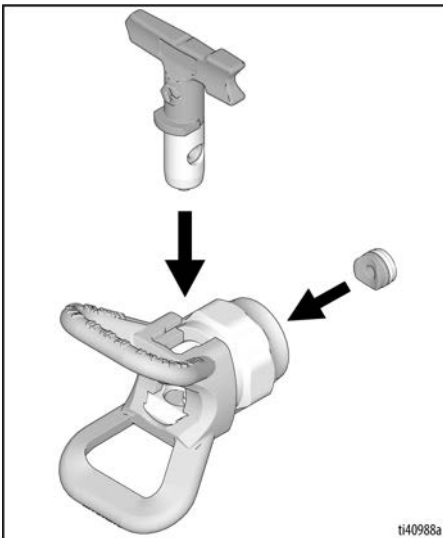
Skub forsigtigt afstribningsaggregatet og lad afstribningsaggregatet rulle uden at holde fast i afstribningsaggregatet. Læg mærke til, om afstribningsaggregatet ruller lige eller trækker mod højre eller venstre. Gentag trin 1 og 2, indtil afstribningsaggregatet ruller lige.

Montering af sprøjtedyse

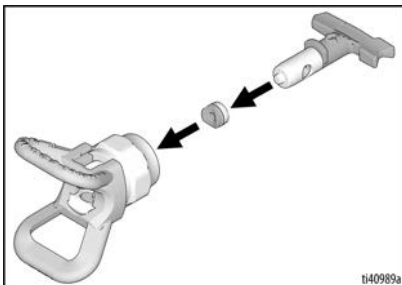


For at undgå alvorlige kvæstelser fra hudenjicering må du ikke anbringe hånden foran sprøjtedyse under montering eller fjernelse af sprøjtedyse og sprøjtebeskyttelsesbøjle.

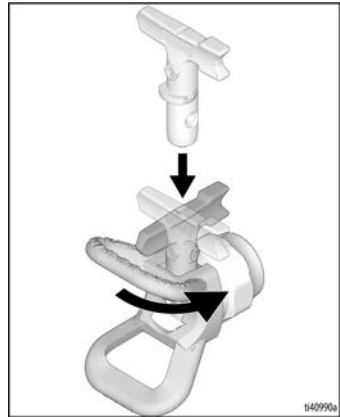
1. Udfør **Trykafastningsprocedure**, side 10.
2. Aktiver aftrækkerlåsen.
3. Kontroller, at sprøjtedyse og dyseholderdelene er korrekt monteret i den viste rækkefølge.



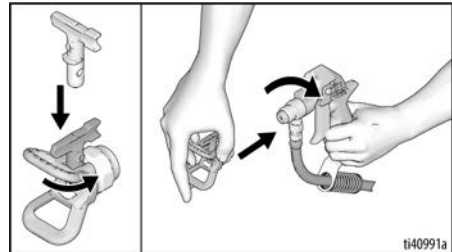
- a. Brug sprøjtedyse til at bringe gummi- og metalpakningerne på linje i dyseholderen.



- b. Sprøjtedyse skal skubbes hele vejen ind i sprøjtedyse beskyttelsesbøjle. Drej sprøjtedyse for at skubbe nedad.



- c. Drej det pileformede håndtag på sprøjtedyse fremad til sprøjteposition.
4. Skru sprøjtedyse samlingen på pistolen og fastspænd.

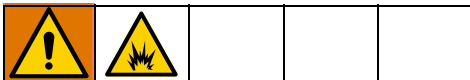


5. Sæt sprøjten tilbage i holderen.
6. Placér aftrækkerbøjle foran møtrikken på pistolholderen. Spænd håndtaget.

Montering og afmontering af batteri

Start altid med et fuldt opladet batteri.

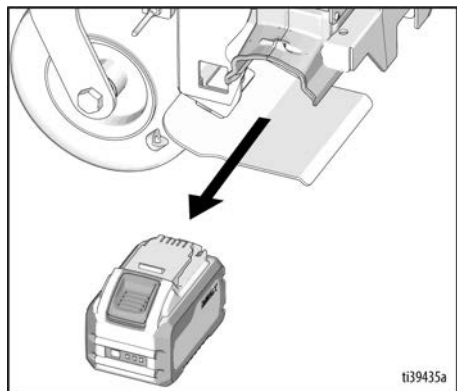
Batteriet eller opladeren må ikke sprøjtes med eller nedsænkes i vand. Se de oplysninger om batteri og oplader, der fulgte med sprøjten.



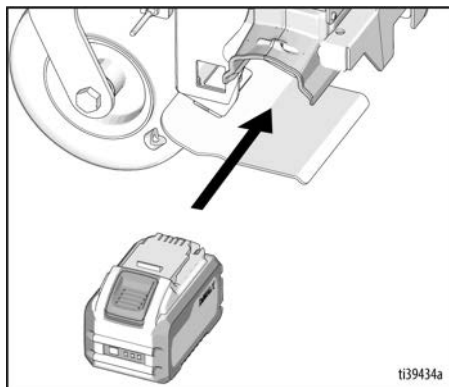
Udskiftning og opladning af batteriet må kun ske i et område med god udluftning og væk fra brandfarlige eller letantændelige materialer, inklusive maling og opløsningsmidler.

Afmonter og monter batteriet i afstribningsaggregatet på følgende måde:

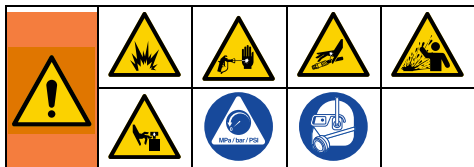
1. Fjern det brugte batteri, hvis det stadigvæk sidder der.



2. Monter batteriet ved at rette batteripakken ind efter skinnerne inde i sprøjten og skyde den ind, indtil batteripakken sidder godt på plads. Sørg for, at den ikke går løs igen.



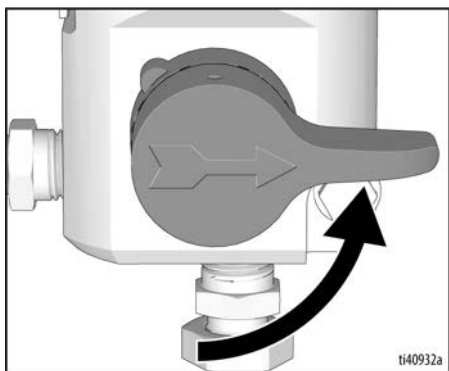
Opstart



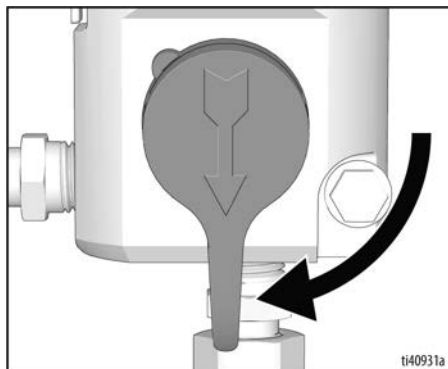
Spæde-/sprøjteventil

Spæde-/sprøjteventilen bruger et vippehåndgreb, som kan skubbes i positionen PRIME (spædning) og SPRAY (sprøjtning).

Positionen SPRAY



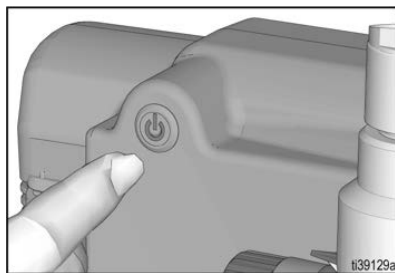
Positionen PRIME



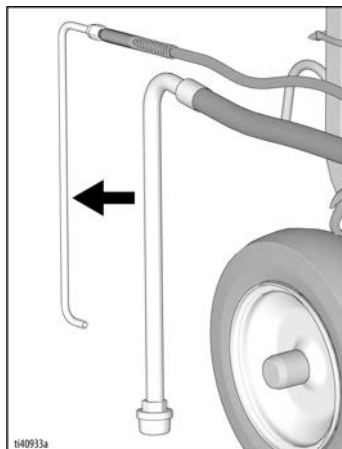
Skylning af opbevaringsvæske

Afstribningsaggregatet leveres fra fabrikken med en lille mængde testmateriale i systemet. **Det er vigtigt, at du skyller dette materiale ud af afstribningsaggregatet, inden du bruger det første gang.**

1. Når der skylles med brandfarlige materialer, følg **Vejledning til jordforbindelse**, side 9.
2. Følg **Rense- og skyllevæskekompatibilitet**, side 28.
3. Udfør **Trykafslastningsprocedure**, side 10.
4. Sørg for, at **TÆND/SLUK**-knappen er **OFF**. Afbryderen lyser **IKKE**, når den står på OFF.

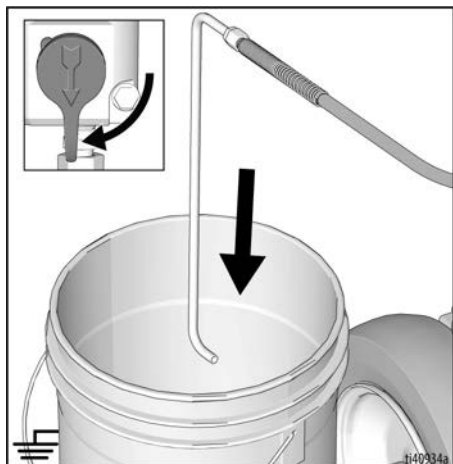


- a. Fjern aftapningsrøret (mindre) fra hævertslangen (større).

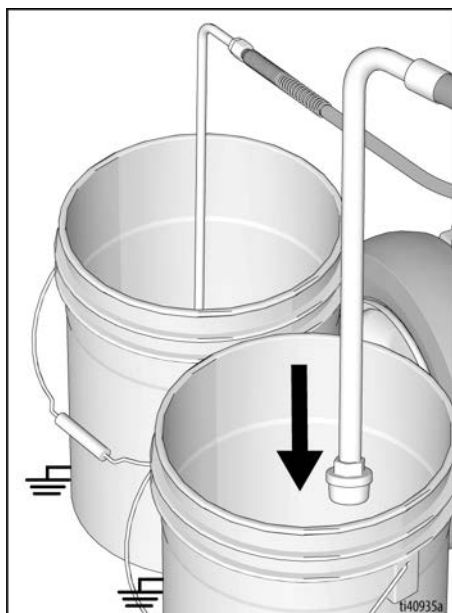


Opstart

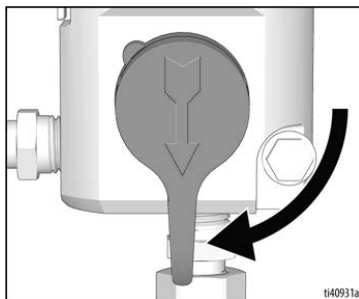
- b. Anbring aftapningsslangen i affaldsspanden med jordforbindelse.



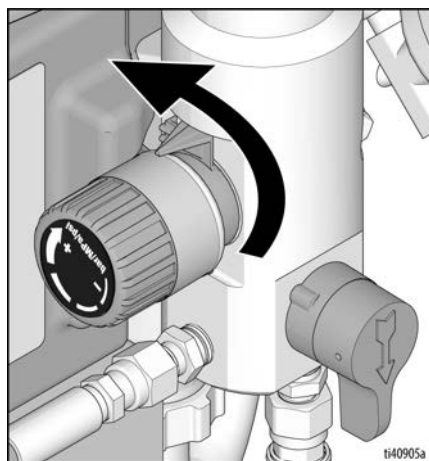
- c. Sænk hævertslangen i en jordet spand, der er delvist fyldt med vand eller skyllevæske.



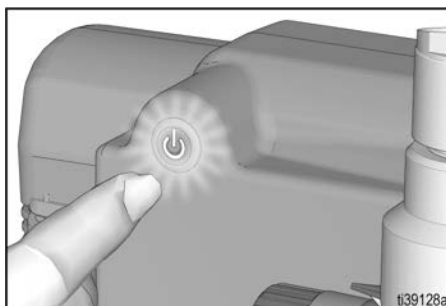
5. Placer Spæde/sprøjteventilen i PRIME-position.



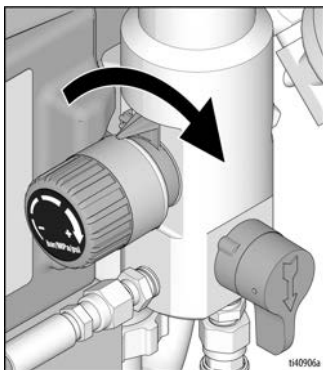
6. Monter batteriet, se **Montering og afmontering af batteri**, side 14.
7. Justér indstillingsindikatoren med en lav indstilling på trykreguleringsknappen.



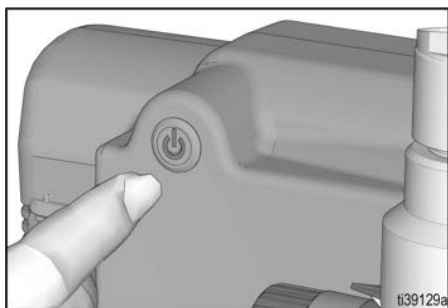
8. Sæt TÆND/SKUK-knappen i positionen **ON**. Afbryderen lyser, når den er tændt (ON).



9. Øg trykket 1/2 omgang for at starte motoren. Lad maling eller andet materiale cirkulere gennem sprøjten, indtil der flyder materiale ud af aftapningsrøret.



10. Når sprøjten starter med at pumpe, renses skyllevæske og luftbobler fra systemet. Lad væsken strømme ud af aftapningsrøret og ned i affaldsspanden i 30 til 60 sekunder.
11. Sæt tænd/sluk-knappen i positionen **OFF**. Afbryderen lyser IKKE, når den står på OFF.

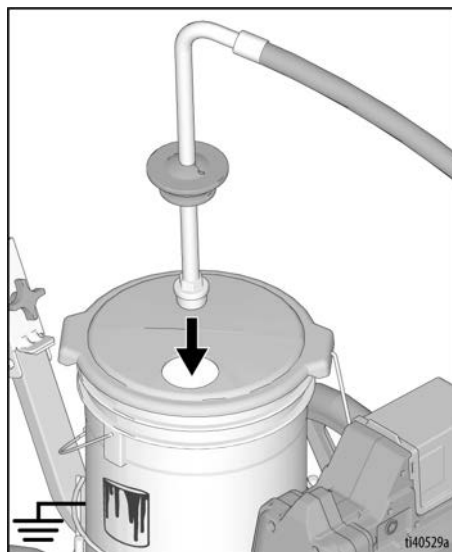


<p>Højtrykssprøjt kan sprøjte giftstoffer ind i kroppen og forårsage alvorlige kvæstelser. Du må ikke standse udsivninger med hænderne eller klude.</p>				

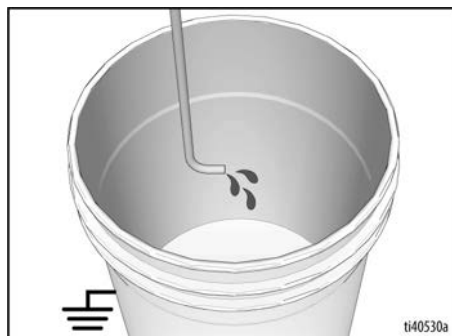
12. Kontrollér for udsivninger. I tilfælde af udsivning, udfør en **Trykafslastningsprocedure**, side 10, tilspænd derefter alle fittings. Hvis der ikke er nogen udsivninger, gå videre til næste trin.

Påfyld pumpe

1. Flyt hævertslangen til malerspanden og stik hævertslangen ned i malingen.



2. Sæt TÆND/SKUK-knappen i positionen **ON**. Afbryderen lyser, når den er tændt (ON).
3. Vent for at se om malingen siver ud af aftapningsrøret.

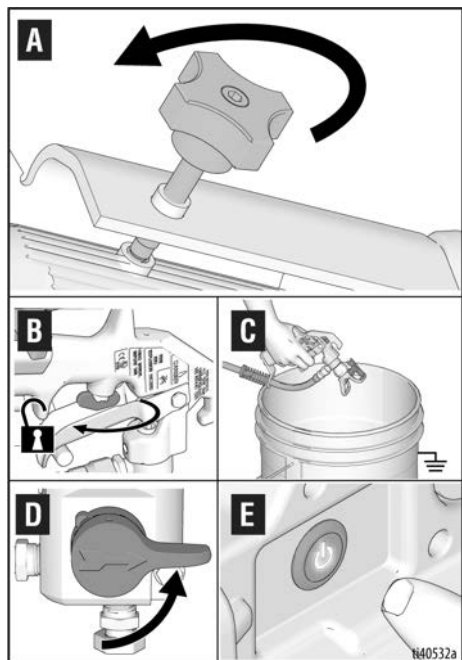


4. Sæt TÆND/SLUK-knappen i positionen **OFF**. Afbryderen lyser IKKE, når den står på OFF.

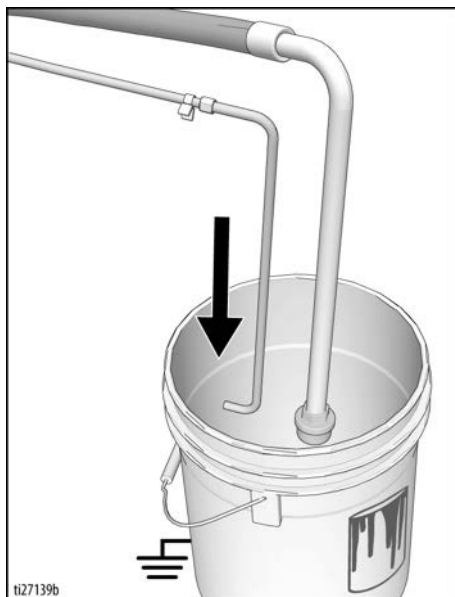
BEMÆRK: Nogle væsker kan spæde hurtigere, hvis ON/OFF-kontakten midlertidigt er slukket, således at pumpen kan sænke farten og stoppe. Drej TÆND/SLUK-kontakten over på On og Off flere gange, hvis det er nødvendigt.

Påfyldning af sprøjtepistol og slange

1. Hold pistolen mod en jordforbundet affaldsspand. Ret pistolen ned i affaldsspanden.
 - a. Løsn pistolholderens knap, og fjern sprøjtepistolen fra holderen.
 - b. Deaktiver aftrækkerlåsen.
 - c. Træk og hold pistolaftrækkeren.
 - d. Drej ON/OFF-kontakten til SPRAY-position.
 - e. Tryk TÆND/SLUK-knappen til positionen **ON**. Knappen lyser, når den står på ON.



2. Aktivér pistolen ind i affaldsspanden, indtil der kun kommer maling ud af pistolen.
3. Slip aftrækkeren. Aktivér aftrækkerlåsen.
4. Før aftapningsslangen over i malerspanden og klips den på hævertslangen.
5. Sæt pistolen i pistolholderen igen.

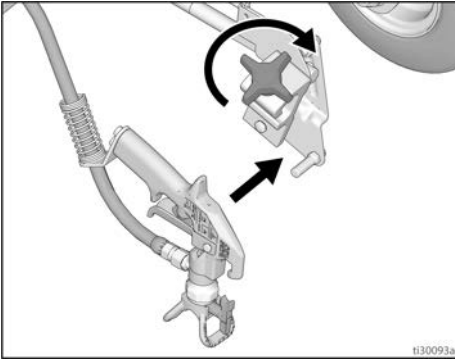


BEMÆRK: Når motoren stopper, er sprøjten klar til at male. Hvis motoren fortsætter med at køre, er sprøjten ikke korrekt spædet, gentag **Påfyld pumpen** og **Påfyldning af sprøjtepistol og slange**.

Sådan sprøjter du

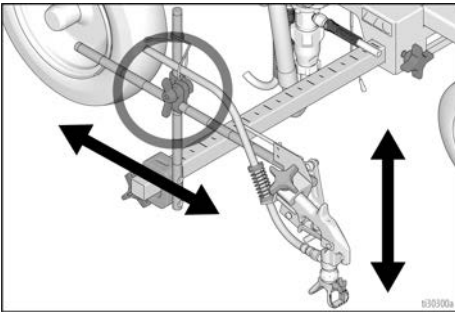
Montering af pistolen

1. Sæt pistolen i pistolholderen med slangeholderen presset mod holderens samlingsbeslag. Stram pistolen ind i klemmen.

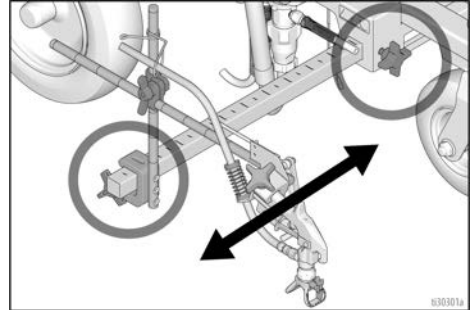


Placering af pistolen

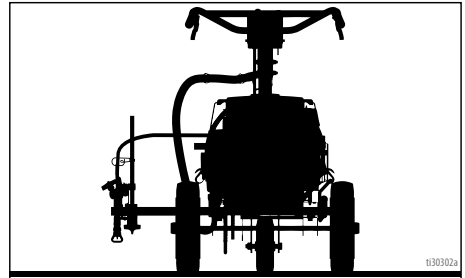
2. Placering af pistolen op/ned og frem/tilbage.



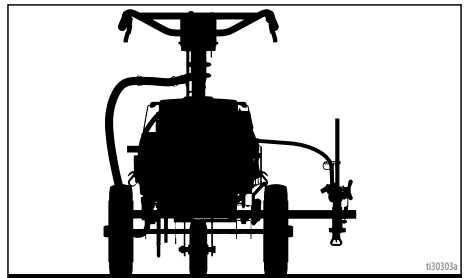
3. Placering af pistolen venstre/højre.



- a. **Højresidet pistolposition:** Placér pistolen og tilhørende hardware på højre side.

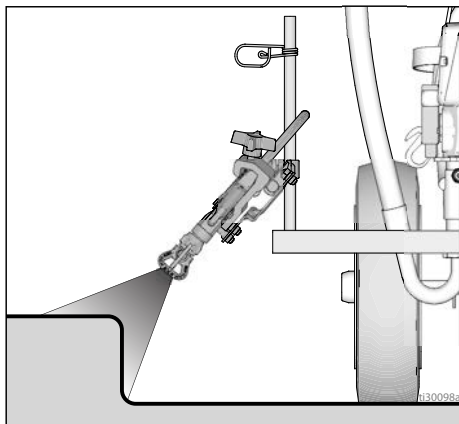


- b. **Venstresidet pistolposition:** Placér pistolen og tilhørende hardware på venstre side.

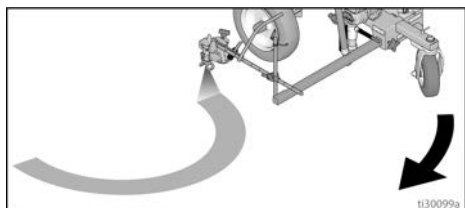


Sådan sprøjter du

4. For **Kantstansposition**, placér pistolen i en 45° vinkel.



5. For **buesprøjteposition**, placér pistolen bag på afstribningsaggregatet. Bageste position forbedrer buekvaliteten.

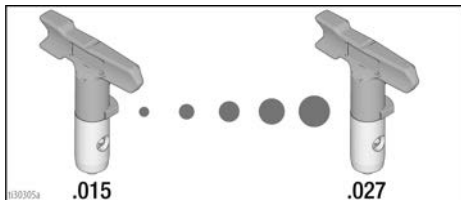
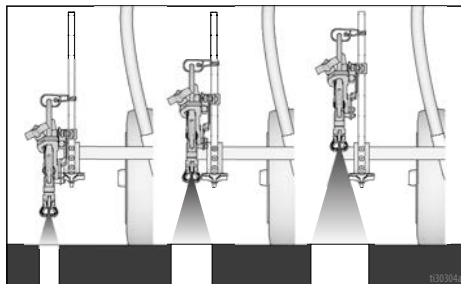


BEMÆRK: Kontrollér, at pistolen stadig kan aktiveres **og** at aftrækkerikringen stadig kan fastgøres efter installationen. Foretag justeringer, hvis det er nødvendigt.

BEMÆRK: Ved første udtagning fra opbevaring eller skift af maling/farver, se **Rense- og skyllevæskekompatibilitet**, side 28.

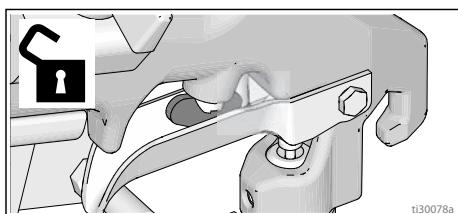
Stribebredde

1. Justér pistolen op eller ned for at ændre stribebredden. Hvis den ønskede bredde ikke kan opnås, så skift dysse. Der henvises til **Komponentoversigt**, side 8 for korrekt dysse til påføring.

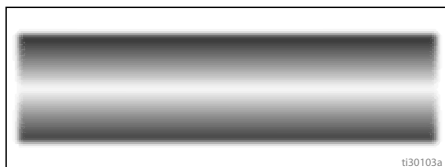


Sprøjt en teststribe

1. Deaktivér aftrækkerlåsen.



2. Aktivér pistolen, og sprøjt et testmønster. Justér langsomt trykket for at undgå svære kanter. Anvend en mindre dyssestørrelse, hvis trykjusteringen ikke fjerner svære kanter.



Stencilsprøjtearbejde

1. Løsn pistolholderens knap.
2. Tag sprøjtepistolen af holderen.
3. Aktivér sprøjtepistolen over stencilmønstrer.
4. Sæt pistolen i holderen igen.
5. Stram pistolholderens knap.

BEMÆRK: Når sprøjtepistolen bruges med hånden, kan der opstå statisk elektricitet og statiske stød. Hvis afstripningsaggregatet ikke kan placeres på en overflade med jordforbindelse, eller hvis jordledningen ikke kan forbindes og klemmes til en metalstolpe, kan du prøve følgende for at hjælpe med til at reducere risikoen for opbygning af statisk elektricitet:

- Stå på en jordforbundet overflade ved sprøjtning såsom græs
- Prøv at tage en anden type sko på.

Valg af sprøjtedyse

Valg af dysestørrelse

Sprøjtedyser findes i mange forskellige størrelser til sprøjtning med en række væsker. Din sprøjte inkluderer en dyse til brug i de fleste malersprøjteanvendelser. Se **Komponentoversigt**, side 8, for mere information.

Vink:

- Efterhånden som du sprøjter, slides og udvides dysen. Ved at starte med en dysehulstørrelse, der er mindre end den maksimale størrelse, kan du sprøjte inden for afstripningsaggregatets normerede gennemstrømningskapacitet.
- Brug større dysehulstørrelser med tykkere coatings og mindre dysehulstørrelser med tyndere coatings.
- Dyser slides ved brug og skal udskiftes regelmæssigt.
- Dysehulstørrelsen styrer gennemstrømningshastigheden - mængden af maling, der kommer ud af pistolen.

Viftebredde

Viftebredden er størrelsen på sprøjtemønstrer, som bestemmer det område, der dækkes ved hvert malerstrøg.

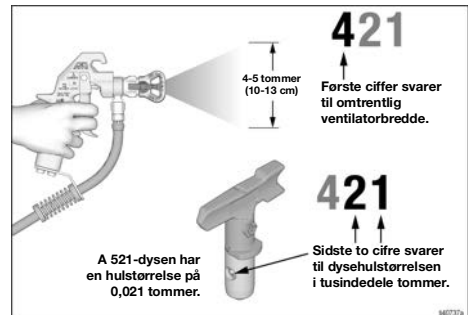
Vink:

- Vælg en viftebredde, der bedst passer til den overflade, der skal sprøjtes.
- Brede vifter giver bedre dækning på brede, åbne overflader.
- Med smallere vifter er det muligt at kontrollere små, afgrænsede overflader bedre.

Forståelse af dysenummer



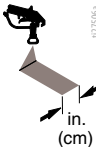

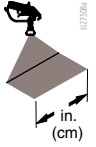
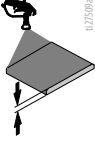
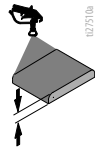
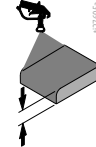
De sidste tre cifre i dysenummeret (dvs.: LL5421) indeholder oplysninger om hulstørrelse og viftebredde på overfladen, når pistolen holdes 6 tommer (15,2 cm) fra den overflade, der sprøjtes.

Rac5-dyser måles 6 tommer (15,2 cm) fra overfladen.



Valg af sprøjtedyse

Valg af sprøjtedyse

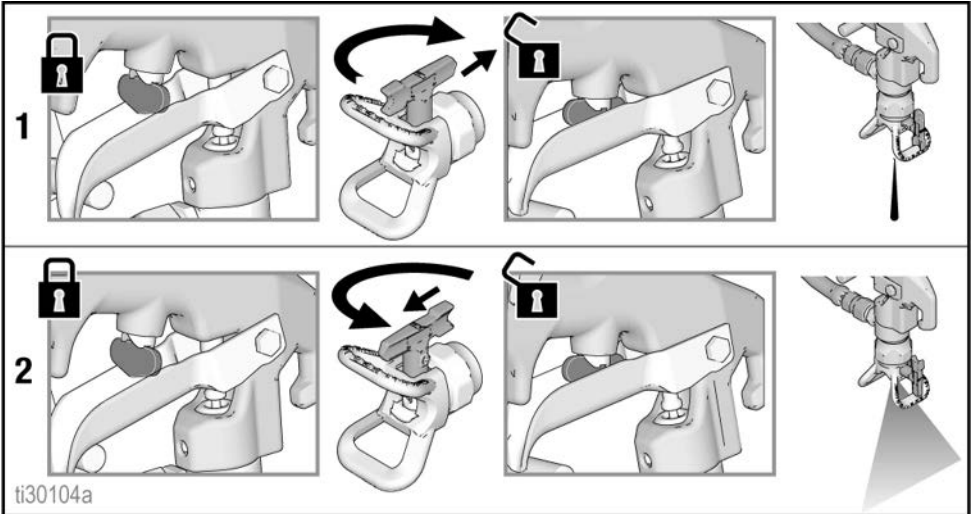
							
	in. (cm)	in. (cm)	in. (cm)	in. (cm)			
LL5213*	2 (5)				✓		
LL5215*	2 (5)					✓	
LL5217		4 (10)				✓	
LL5219		4 (10)					✓
LL5315		4 (10)			✓		
LL5317		4 (10)			✓		
LL5319		4 (10)				✓	
LL5321		4 (10)				✓	
LL5323		4 (10)				✓	
LL5325		4 (10)					✓
LL5327		4 (10)					✓
LL5329		4 (10)					✓
LL5331		4 (10)					✓
LL5333		4 (10)					✓
LL5335		4 (10)					✓
LL5355		4 (10)					✓
LL5417			6 (15)		✓		
LL5419			6 (15)		✓		
LL5421			6 (15)		✓		
LL5423			6 (15)			✓	
LL5425			6 (15)			✓	
LL5427			6 (15)			✓	
LL5429			6 (15)			✓	
LL5431			6 (15)				✓
LL5435			6 (15)				✓
LL5621				12 (30)	✓		
LL5623				12 (30)	✓		
LL5625				12 (30)	✓		
LL5627				12 (30)	✓		
LL5629				12 (30)	✓		
LL5631				12 (30)		✓	
LL5635				12 (30)		✓	
LL5639				12 (30)			✓

* Brug et filter med netstørrelse 100 til at reducere tilstopninger i sprøjtedyse.

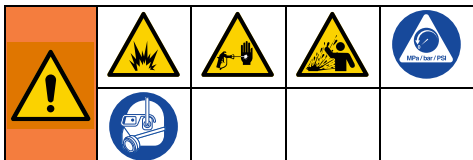
Fjernelse af dysetilstopninger



1. Slip aftrækkeren. Aktiver aftrækkerlåsen. Drej sprøjtedysen. Deaktiver aftrækkerlåsen. Aktiver pistolen i affaldsområdet for at rense tilstopning.
2. Aktiver aftrækkerlåsen. Sæt sprøjtedysen tilbage i den oprindelige stilling. Deaktiver aftrækkerlåsen, og fortsæt sprøjtningen.



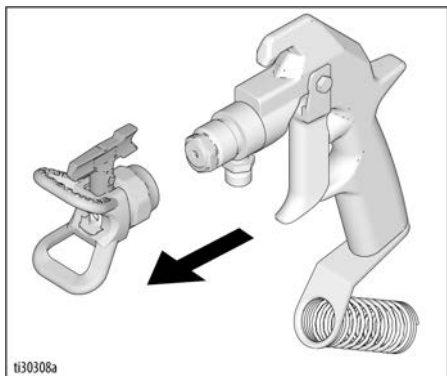
Rengøring



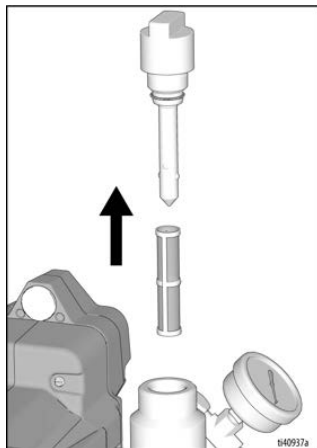
Sådan undgås alvorlige skader pga. brand og eksplosion under brug af brandfarlige materialer:

- Sprøjt ikke opløsningsmidler gennem sprøjtedyse. Fjern altid dyseholderen og sprøjtedyse inden skylning. Rens dyseholderen og sprøjtespidsen i en spand med et foreneligt opløsningsmiddel.
- Foretag rengøringen i et godt ventileret område. Sørg for, at området hele tiden gennemluftes med tilstrækkelig frisk luft.
- Sørg altid for, at afstribningsaggregatet og affaldsbeholderen er jordforbundne, når der skylles med opløsningsmidler.

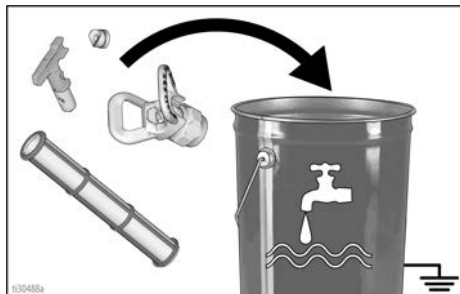
1. Når der bruges brændbart materiale, følg **Vejledning til jordforbindelse**, side 9.
2. Følg **Rense- og skyllevæskekompatibilitet**, side 28.
3. Afmonter batteriet, se **Montering og afmontering af batteri**, side 14.
4. Udfør **Trykafslastningsprocedure**, side 10.
5. Fjern Rac-dyseholderen og Rac-dysen. For yderligere oplysninger henvises til den separate håndbog til pistolen.



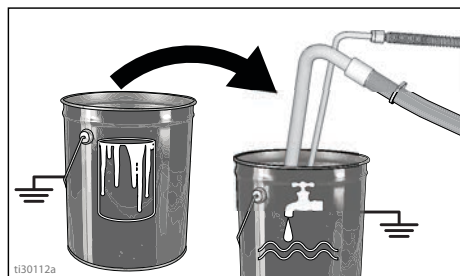
6. Skru hættten af og tag filteret ud. Enhed uden filter. Rengør filteret.



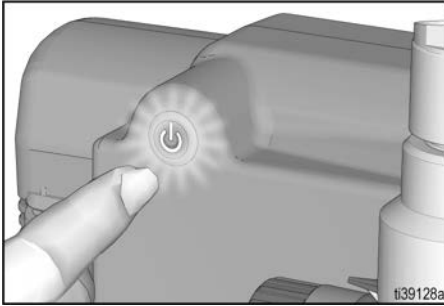
7. Rengør pistolfilteret (hvis installeret), Rac-dyseholderen og Rac-dysen med skyllevæske. Se **Rengøring**, side 24.



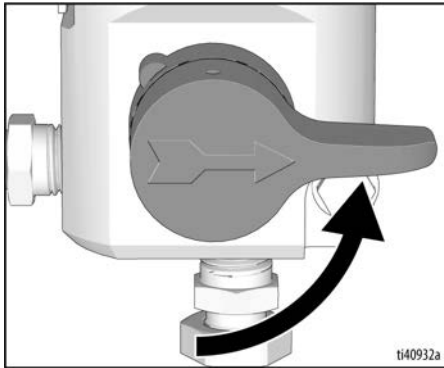
8. Fjern hævertslangen fra malingen, og anbring den i skyllevæsken. Brug vand eller pumperens til vandbaseret maling og mineralisk terpentin til oliebaseeret maling.



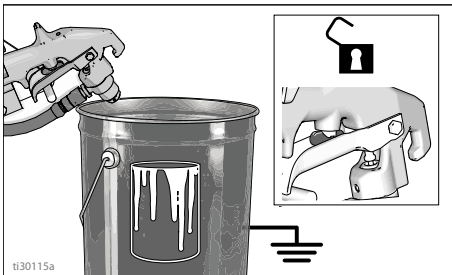
9. Montér batteriet, se **Montering og afmontering af batteri**, side 14.
10. Sæt TÆND/SLUK-knappen i positionen **ON**. Knappen lyser, når den står på ON.



11. Luk spædeventilen.



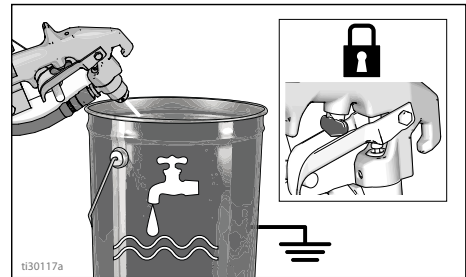
12. Hold pistolen mod en jordforbundet malerspand. Deaktivér aftrækkerlås.



13. Drej trykreguleringsknappen gradvist op, indtil motoren begynder at trække pumpen. Aktivér pistolen, indtil der kommer skyllevæske ud.

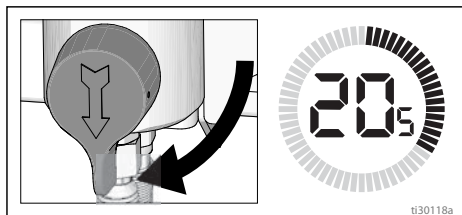


14. Flyt pistolen til skyllespanden, hold pistolen mod en jordforbundet spand, og aktivér pistolen for at gennemsylle systemet grundigt. Slip aftrækkeren, og aktivér aftrækkerlåsen.



Rengøring

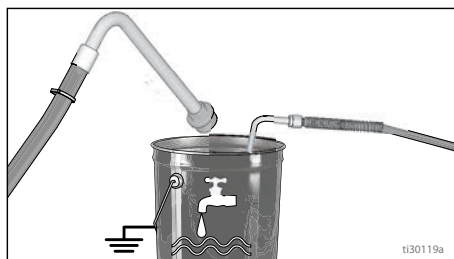
15. Åbn spædeventilen og lad skyllevæsken cirkulere i 20 sekunder for at rense aftapningsrøret.



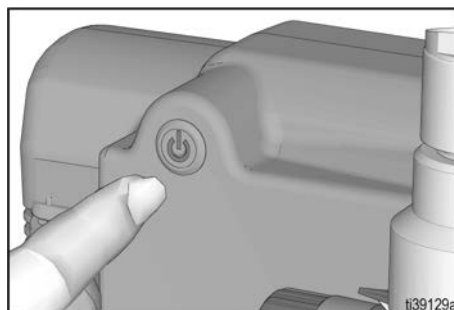
BEMÆRK

KØR IKKE pumpen uden væskestrøm. Skader på pakninger kan forekomme.

16. Hæv hævertslangen over skyllevæsken, og lad sprøjten køre i 15 til 30 sekunder for at aftape væsken.



17. Drej TÆND/SLUK-knappen til stillingen **OFF**. Afbryderen lyser IKKE, når den står på OFF.

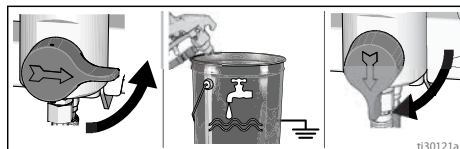


BEMÆRK

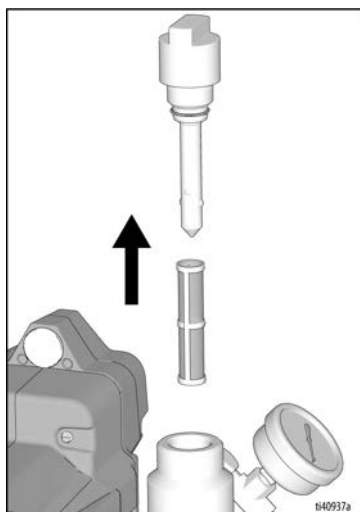
Hvis der gennemskylles med vand, så efterlad ikke vand i afstribningsaggregatet i længere tid. Skyl igen med Pump Armor, og efterlad et beskyttelseslag i afstribningsaggregatet for at forhindre frostskafer eller korrosion og for at øge afstribningsaggregatets levetid.



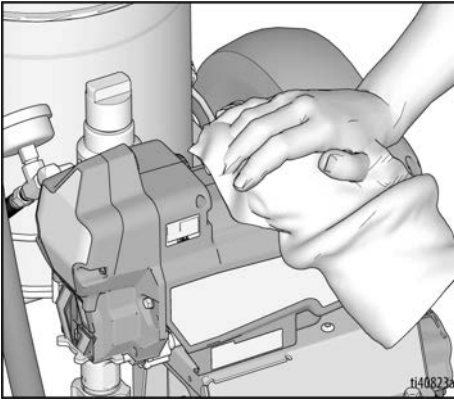
18. Luk spædeventilen. Aktivér pistolen ned i skyllespanden for at fjerne væsken fra slangen. Åbn spædeventilen.



19. Installér filteret i filterskålen. Vær sikker på, at plastrøret i midten er strammet ordentligt.



20. Rens Rac-dysen, Rac-dyseholderen og pakningen med en blød børste for at forhindre, at delene ødelægges som følge af indtørrede materialer. Saml delene og fastgør dem løst på pistolen.
21. Tør afstribningsaggregatet, slangen og pistolen af med en klud blødt op i vand eller mineralisk terpentin.



Rense- og skyllevæskekompatibilitet

Når der skylles med brandfarlige materialer, følg altid **Vejledning til jordforbindelse**, side 9.

Hvis du skal til at:	Skylle med:	Spæde med:	Rense med:	Opbevare med:
Sprøjt med et nyt afstribningsaggregat eller et afstribningsaggregat, der har været opbevaret	Kompatibel væske, såsom vand eller mineralsk terpentin	Kompatibel maling, såsom vandbaseret eller oliebaseret	Kompatibel væske, såsom vand eller mineralsk terpentin	Mineralsk terpentin
Sprøjt vandbaseret maling	Varmt sæbevand, derefter rent vand	Vandbaseret maling	Varmt sæbevand, derefter rent vand	Mineralsk terpentin
Sprøjt oliebaseret maling	Mineralsk terpentin	Oliebaseret maling	Mineralsk terpentin	Mineralsk terpentin
Skift fra oliebaseret til vandbaseret maling	Varmt sæbevand, derefter rent vand	Mineralsk terpentin	Mineralsk terpentin	Mineralsk terpentin
Skift fra oliebaseret til vandbaseret maling	Mineralsk terpentin, sæbevand og derefter rent vand	Vandbaseret maling	Varmt sæbevand, derefter rent vand	Mineralsk terpentin
Skift farver, samme base	Kompatibel væske, såsom vand eller mineralsk terpentin			

Vedligeholdelse

Det er vigtigt med rutinemæssig vedligeholdelse for at sikre korrekt betjening af sprøjten. Vedligeholdelse omfatter rutinemæssige handlinger, der holder din sprøjte funktionsdygtig og forhindrer problemer i fremtiden.



Aktivitet	Interval
Kontroller/rens sprøjtefilter, væskeindløb filtersi og pistolfilter.	Dagligt eller hver gang du sprøjter
Undersøg motorskjoldets ventilationskanaler for blokering.	Dagligt eller hver gang du sprøjter
Påfyld TSL gennem TSL-fyldepunkt.	Dagligt eller hver gang du sprøjter
<p>Kontroller sprøjtestalling.</p> <p>Når sprøjtepistolens aftrækker IKKE er trykket ind, skal sprøjtemotoren stalle og ikke genstarte, før der trykkes på pistolaftrækkeren igen.</p> <p>Hvis sprøjten starter igen UDEN aktiveret pistolaftrækker, kontroller pumpen for interne/eksterne lækager og kontroller spædeventilen for utætheder.</p>	<p>For hver 3785 liter (1000 gallons)</p>
<p>Justering af halspakninger</p> <p>Når pumpepakninger begynder at lække efter forlænget brug, skal pakningsomløberen tilspændes, indtil lækagen stopper eller aftager. Dette giver ca. 380 liter (100 gallons) yderligere drift, før nye pakninger er nødvendige. Pakningsomløberen kan tilspændes uden fjernelse af O-ringen.</p>	<p>Som nødvendigt i henhold til forbrug</p>

Fejlfinding

Mekanisk/væskegennemstrømning



1. Følg **Trykaflastningsprocedure**, side 10, før der udføres kontrol eller reparation.
2. Kontroller alle mulige problemer og årsager, før enheden skilles ad.

Problem	Punkter, der skal kontrolleres Hvis tjekpunktet er OK, så gå videre til næste tjekpunkt	Afhjælpning Se denne kolonne, når tjekpunktet ikke er OK
Pumpens ydelse er lav	Sprøjtedyseren er slidt.	Følg Trykaflastningsprocedure , side 10, og udskift derefter dyseren. Se den særskilte håndbog til pistolen eller sprøjtedyseren.
	Sprøjtedyseren er tilstoppet.	Aflast trykket. Kontrollér og rengør sprøjtedyseren.
	Kontroller tilførsel af maling.	Fyld op igen, og spæd pumpen igen.
	Kontroller, om indsugningsfilteret er tilstoppet.	Afmonter og rens det, og sæt det på igen.
	Kontrollér, om indsugningsventilkuglen og stempelkuglen er lejret korrekt.	Afmonter indsugningsventilen, og rens den. Kontrollér kugler og sæder for hakker; udskift disse dele efter behov. Se pumpehåndbogen. Si malingen før brug for at fjerne partikler, der vil kunne tilstoppe pumpen.
	Væskefilter eller dysefilter er tilstoppet eller snavset.	Rengør filteret.
	Kontroller spædeventilen for utætheder.	Følg Trykaflastningsprocedure , side 10, reparér så spædeventilen.
	Kontroller, at pumpeplagerne ikke fortsætter, når pistolens aftrækker slippes. (Spædeventilen er ikke utæt).	Efterse pumpen. Se pumpehåndbogen.
	Udsivning omkring halspakkingsomløberen, hvilket kan være tegn på slidte eller ødelagte pakninger.	Udskift pakningerne. Se pumpehåndbogen. Tjek også stempelventilsædet for hærdet maling eller hakker, og udskift om nødvendigt. Tilspænd pakkingsomløberen/smørekoppen.
	Batteriet har utilstrækkelig ladning.	Oplad batteriet.

Problem	Punkter, der skal kontrolleres Hvis tjekpunktet er OK, så gå videre til næste tjekpunkt	Afhjælpning Se denne kolonne, når tjekpunktet ikke er OK
Pumpens ydelse er lav	Pumpestang er beskadiget.	Reparer pumpen. Se pumpehåndbogen.
	Lavt stilstandstryk (trykindstilling for lav).	Drej trykreguleringsknappen så langt som muligt med uret. Sørg for, at trykreguleringsknappen er monteret korrekt, så den kan drejes hele vejen med uret. Hvis problemet vedbliver, udskiftes trykstyringen.
	Stempelpakningerne er slidte eller beskadigede.	Udskift pakningerne. Se pumpehåndbogen.
	O-ringen i pumpen er slidt eller beskadiget.	Udskift O-ringen. Se pumpehåndbogen.
	Indsugningsventilkuglener tilstoppet med materiale.	Rengør indsugningsventilen. Se pumpehåndbogen.
	Stort trykfald i slangen med tunge materialer.	Reducer slangens samlede længde.
Motoren kører, men der er intet pumpeflag	Beskadiget plejstangssamling. Se pumpehåndbogen.	Udskift plejstangssamlingen. Se pumpehåndbogen.
	Kontroller gear eller akselhus for beskadigelse.	Kontroller akselhusenheden og gear for beskadigelse, og udskift om nødvendigt.
Kraftig udsivning af maling ind i halspakningsomløberen	Halspakningsomløberen sidder løs.	Afmontér halspakningsomløberens afstandsstykke. Tilspænd halspakningsomløberen lige netop så meget, at udsivningen standses.
	Halspakningerne er slidte eller beskadigede.	Udskift pakningerne. Se pumpehåndbogen.
	Stempelstangen er slidt eller beskadiget.	Udskift stangen. Se pumpehåndbogen.
Pistolen spytter væske ud	Luft i pumpen eller slangen.	Kontroller, og tilspænd alle væsketilslutninger. Bevæg pumpen så langsomt som muligt under spædning.
	Sprøjtedyesen er delvist tilstoppet.	Rengør dysen. Se Fjernelse af dysetilstopninger , side 23.
	Lavt væskniveau eller tom væskebeholder.	Genopfyld væske. Spæd pumpen. Se pumpehåndbogen. Kontroller væsketilførslen ofte for at undgå, at pumpen løber tør.

Problem	Punkter, der skal kontrolleres Hvis tjekpunktet er OK, så gå videre til næste tjekpunkt	Afhjælpning Se denne kolonne, når tjekpunktet ikke er OK
Pumpen er vanskelig at spæde	Luft i pumpen eller slangen.	Kontroller, og tilspænd alle væsketilslutninger. Bevæg pumpen så langsomt som muligt under spædning.
	Indsugningsventilen er utæt.	Rengør indsugningsventilen. Sørg for, at kuglesædet ikke er ridset eller slidt, og at kuglen er godt placeret. Saml ventilen igen.
	Pumpens pakninger er slidte.	Udskift pumpens pakninger. Se pumpehåndbogen.
	Malingen er for tyk.	Fortynd malingen ifølge leverandørens anbefalinger.
Sprøjten fungerer i 5 til 10 minutter, og stopper derefter	Pumpe pakningsomløberen er for stram. Når pumpe pakningsomløberen er for stram begrænser pakningerne på pumpestangen pumpens funktion og overbelastser motoren.	Løsn pumpe pakningsomløberen. Kontrollér for lækager omkring halsen. Udskift pumpens pakninger, hvis nødvendigt. Se pumpehåndbogen.
	Batteriet har utilstrækkelig ladning.	Oplad batteriet.
Sprøjten giver ingen lyd, når trykreguleringen er TÆNDT (ON), og TÆND/SLUKKET-kontakten (ON/OFF) er TÆNDT (ON) (lyser)	ON/OFF-kontaktens lampe blinker to gange, når trykreguleringen er TÆNDT (ON). Angiver ukorrekt spænding.	Udskift batteriet med et opladet batteri. Batteriet er udtjent. Udskift batteriet.
	ON/OFF-kontaktens lampe blinker tre gange, når trykreguleringen er TÆNDT (ON). Angiver, at batteriets temperatur er for varm eller for kold.	Lad batteriet køle ned eller varme op til stuetemperatur.
	ON/OFF-kontaktens lampe blinker fire gange, når trykreguleringen er TÆNDT (ON). Angiver et låst rotorforhold.	Udskift pumpen og/eller motorsamlingen.
	ON/OFF-kontaktens lampe blinker fem gange, når trykreguleringen er TÆNDT (ON). Angiver, at motorens temperatur er for varm.	Lad motoren køle ned til stuetemperatur.
ON/OFF-kontakten lyser ikke, når den er trykket ind.	Angiver, at der ikke er isat noget batteri, eller at det har for lidt ladning eller er beskadiget.	Monter batteriet korrekt, sørg for, at batteriet er helt opladet, eller udskift batteriet.
	Kontroltavlen er beskadiget.	Udskift kontroltavlen.
	Afbryderen er beskadiget.	Udskift afbryderen.
TÆND/SLUK-kontakt lyset hele tiden (slukker ikke).	Kontroltavlen er beskadiget.	Udskift kontroltavlen.

Elektrisk system

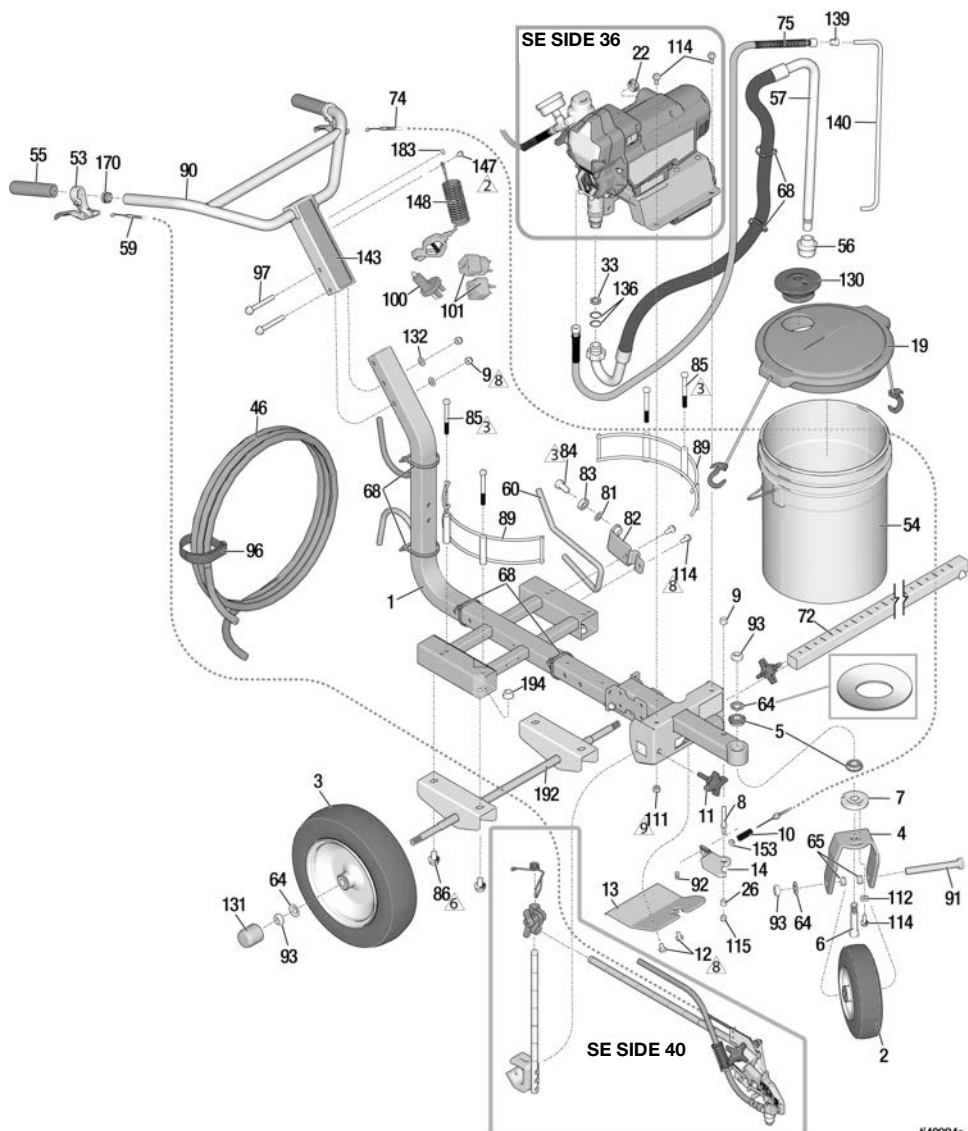
Symptom: Sprøjten kører ikke, holder op med at køre eller vil ikke slukke.



1. Udfør **Trykafastningsprocedure**, side 10.
2. Monter et fuldt opladet batteri, se **Montering og afmontering af batteri**, side 14.
3. Drej ON/OFF-kontakten til **OFF**, vent 30 sekunder, og tænd for strømmen (**ON**) igen (dette sikrer, at sprøjten er i normal driftstilstand).
4. Drej trykreguleringsknappen med uret 1/2 omgang.

Problem	Punkter, der skal kontrolleres	Hvordan der skal kontrolleres
Sprøjten kører slet ikke.	Tjek batteriets opladningstilstand.	Tryk på indikatoren for opladningstilstand på batteriet. Oplad batteriet, eller monter et nyt batteri, hvis nødvendigt.
	Kontroller trykstyringens tilslutninger.	Kontrollér, at konnektoren er ren og korrekt tilsluttet.
	Kontroller trykstyringen.	Tilslut en kendt, god trykstyring. Hvis motoren kører, udskift trykstyringen.
	Kontroller motorledningerne.	Sørg for, at terminalerne er rene og korrekt tilsluttet.
	Kontrollér alle ledningsnet for klemte eller afskårne ledninger (strømafbryder, motor, trykkontrol).	Reparér ledningerne eller bring dem til et Graco-certificeret værksted.
Sprøjten slukker ikke efter at have nået eller oversteget maksimalt tryk.	Kontroller trykstyringen.	Afbryd trykstyringen, og hvis sprøjten fortsat kører, udskiftes kontroltavlen. Hvis sprøjten stopper, udskiftes trykstyringen.
Grundlæggende elektriske problemer	Ledningerne fra motoren er sikkert fastgjort og korrekt sat sammen	Udskift løse klemmer; krymp dem på ledningerne. Sørg for, at klemmen er korrekt tilsluttet. Rens kontroltavlens klemmer. Sørg for, at ledningerne sættes sikkert fast igen.

Dele ES 500 dele til luftfrit afstribningsaggregat



140824a

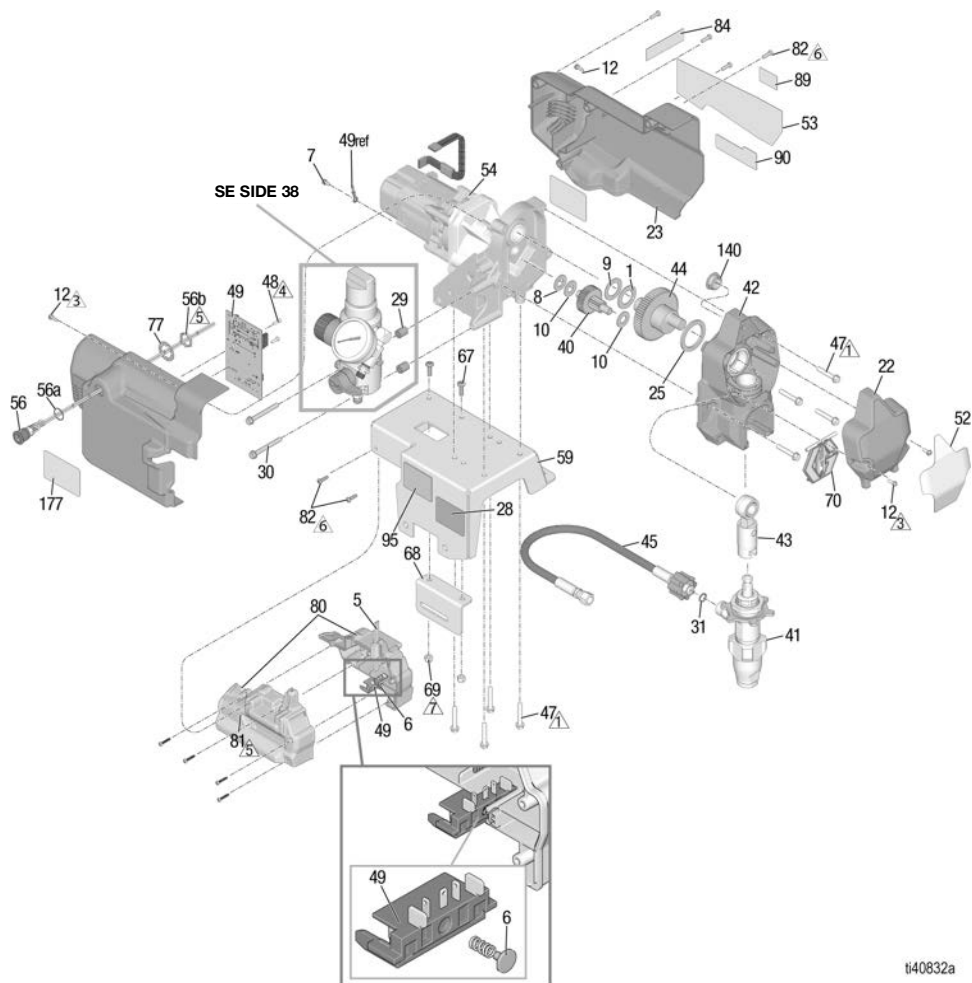
Ref.	Moment	Ref.	Moment	Ref.	Moment
△ ₂	9-10,2 N•m (80-90 in-lbs)	△ ₆	2,8-4 N•m (25-35 in-lbs)	△ ₉	23-31 N•m (17-23 ft-lbs)
△ ₃	2,6-3,1 N•m (23-27 in-lbs)	△ ₈	21,5-28,7 N•m (190-210 in-lbs)		

ES 500 liste over dele til luftfrit afstrøbningsaggregat

Ref.	Del	Beskrivelse	Stk	Ref.	Del	Beskrivelse	Stk
1	19D570	RAMME, LL	1	85	867517	SKRUE, sekskantet, 3/8-16 x 3.5 tommer	4
2	119542	HJUL, lille	1	86	111802	SKRUE	4
3	119543	HJUL, stort	2	89	17N536	HOLDER, spand	2
4	15F127	GAFFEL, malet	1	90	24Z284	STYR, LL	1
5	119532	LEJE, flanget	2	91	113665	SKRUE, hætte-, sekskanthoved	1
6	15E780	TAP, gaffel	1	92	114802	LEDNING, stop	1
7	15E773	DISK, indstiller	1	93	119554	MØTRIK, lås, nylon, tyndt mønster	4
8	15E792	TAP, greb	1	96	114271	STROP, slangeholder	1
9	101566	MØTRIK, låse-	3	97	125626	SKRUE, sekskanthoved, flange	2
10	114682	FJEDER, kompressions-	1	100	25U295	ADAPTER, jord, udgang	1
11	108471	KNAP, grenet	1	101		ADAPTER, stik, jordet	1
12	111801	SKRUE, hætte, sekskanthoved	2		16H592	CEE 7/7, model 25U547	
13	19D573	PLADE, beskyttelses-, batteri	1		16H593	BS-1363/UK, model 25U547	
14	287682	GREB, caster, <i>inkluderer 26</i>	1		16H835	AS3112/ANZ, model 35U548	
16	238049	VÆSKE, TSL, 4 oz, ikke vist	1	111	110838	MØTRIK, lås	2
19	24U241	SÆT, spand låg	1	112	122669	SPÆNDESKIVE, flad, ekstra tyk	1
22	17J819	STIK, hul 1"	1	114	110963	SKRUE, hætte-, flangehoved	4
26	111016	LEJEHUS, flange	1	115	111040	MØTRIK, låse-, indsætnings-, Nylock, 5/16 tommer	1
33	115099	SPÆNDESKIVE	1	130	278723	PAKNING, spand	1
46	249080	SLANGE, koblet, 6,35 mm. x 15,70 meter, nikkel (1/4 tomme x 50 fod)	1	131	15C871	HÆTTE, ben	2
53	194310	GREB, aktivator	2	132	100731	SPÆNDESKIVE	2
54	115077	SPAND, plastik	1	136	117559	O-RING	2
55	116139	GREB, håndtag	2	139	196180	BØSNING	1
56	246385	FILTERSIGTE	1	140	16X071	SLANGE, aftapnings	1
57	17M875	SLANGE, hævert-, sæt, <i>inkluderer 33, 136</i>	1	143	19D346	MÆRKAT, ES 500	1
59	15E992	KABEL, pistol	1	147	112798	SKRUE, gevindskærende, sekskantet hd	1
60	15E993	STANG, bremse	1	148	237686	LEDNING, jordforbundet samling m. klemme	1
64	119563	SPÆNDESKIVE, belleville	4	153	111025	PAKNING, polypropylen	1
65	15E996	AFSTANDSSTYKKE, hjul	2	170	120151	STIK, rør	2
68	404989	STROP, forbindelses-	6	183▲	16W503	MÆRKAT, sikkerhed, jordsymbol	1
72	17J407	BESLAG, støtte, pistol	1			MÆRKAT, advarsel, medicinsk alarm, (ikke vist)	1
74	241445	SÆT, kabel, caster, <i>inkluderer 92</i>	1			Modeller: 25U546, 25U547	
75	249232	SLANGE, 14 tommer x 3 fod	1		222385	Model: 25U548	
81	195134	AFSTANDSSTYKKE, bold, styreskinne	1	000	17A134		
82	198891	BESLAG, monterings-	1	192	24Z605	AKSEL, svejsning	1
83	198931	LEJEHUS	1	194	112731	MØTRIK, sekskantet, flanget	4
84	113961	SKRUE, hætte, sekskanthoved	1				

▲ Ekstra sikkerhedsmærkater, -skilte og -kort fås uden beregning.

Motorenhed dele



ti40832a

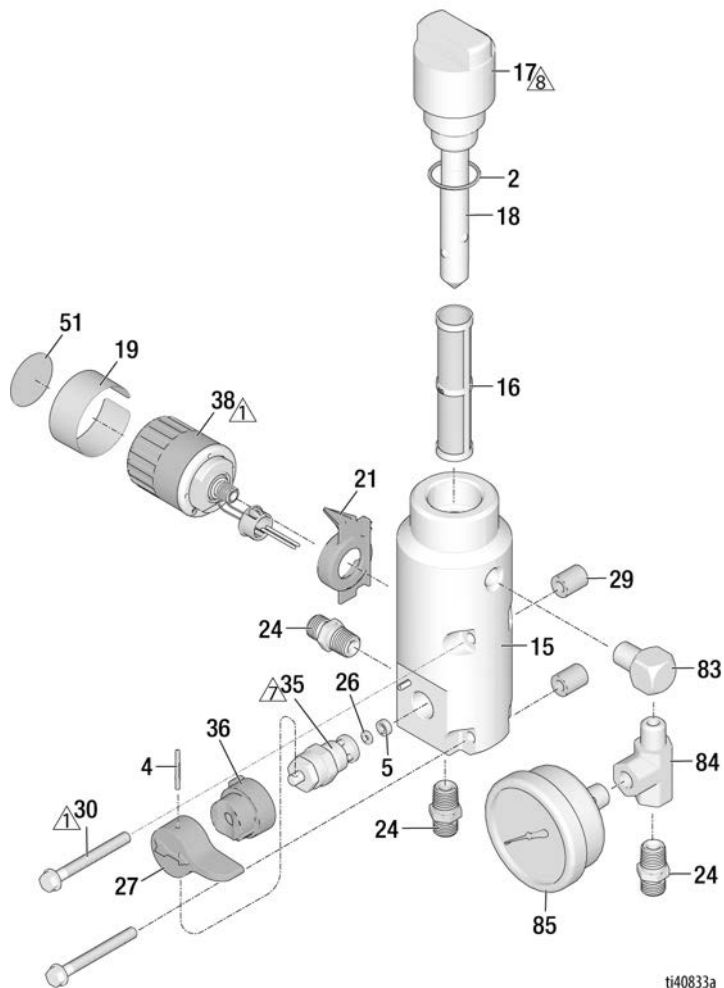
Ref.	Moment	Ref.	Moment	Ref.	Moment
1	15,8-18,1 N•m (140-160 in-lbs)	5	1,13-2,26 N•m (10-20 in-lbs)		
3	2,6-3,1 N•m (23-27 in-lbs)	6	2,8-4 N•m (25-35 in-lbs)		
4	0,9-1,13 N•m (8-10 in-lbs)	7	4,5-5,6 N•m (40-50 in-lbs)		

Motorenhedens delliste

Ref.	Del	Beskrivelse	Stk.	Ref.	Del	Beskrivelse	Stk.
1	107434	LEJEHUS, tryk-	1	56a		O-RING	1
5	20A450	PAKNING	1	56b		OMLØBER	1
6	20A052	FJEDERKNAP, enhed	1	59	19D571	INDSATS, motor	1
7	115498	SKRUE, maskin-, sprække/sekskantet, spændeskive hoved	1	67	128795	SKRUE, mask., panhoved, torx	2
8	116073	SPÆNDESKIVE, tryk-	1	68	19D553	BESLAG, adapter, ES 500	1
9	116074	SPÆNDESKIVE, tryk-	1	69	102040	OMLØBER, låse-	2
10	116079	LEJEHUS, tryk-	2	70	17C483	AFSKÆRMNING, pumpestang	1
12	117501	SKRUE, maskin-, sprække sekskantet spændeskive hoved	4	77	100422	Spændeskive, låse-	2
22	17C539	AFSKÆRMNING, front	1	80	19D606	BATTERIRUM, <i>inkluderer 5, 8, 81, 122</i>	1
23	19D615	SÆT, skjold, motor, <i>inkluderer 82, 12, 48, 53, 84, 89, 90</i>	1	81	17R614	BEFÆSTELSER, batterirum	4
25	180131	LEJEHUS, tryk-	1	82	115477	SKRUE, torx	6
28		MÆRKAT, identifikations-	1	84		MÆRKAT, A+	1
29	17D294	AFSTANDSSTYKKE	2		17P924	Modeller: 25U546	
30	17C735	SKRUE, maskin-, sekskantet	2		17P925	Modeller: 25U547, 25U548	
31	16H137	O-RING	1	89	16D576	MÆRKAT, USA, m/global	1
34 ▲		KORT, medicinsk advarsel (ikke vist)	1	90	20A335	MÆRKAT, mærke, DEWALT	1
	222385	NA/EMEA-modeller		95	17Y815	MÆRKAT, bemærkning, vand	1
	17A134	ANZ-model		99		BATTERI (ikke vist)	2
40	249194	GEAR, reducer	1		20A162	60V, 6Ah, USA/CA, (modeller: 25U546)	
41		PUMPE, fortægnings-	1		20A163	54V, 6Ah, EMEA/UK, (modeller: 25U547)	
	17C487	Nordamerika			20A164	54V, 6Ah, ANZ (model: 25U548)	
	17C488	Asien/ANZ/Japan			20A756	60V, 9Ah, USA/CA (model: 25U546)	
	17C489	Europa			20A757	54V, 9Ah, EMEA/UK, (model: 25U547)	
42	24W817	HUS, drev-, <i>inkluderer 47</i>	1		20A758	54V, 9Ah, ANZ (model: 25U548)	
43	24W640	STANG, plejl-	1	110		OPLADER, hurtigt, DEWALT (ikke vist)	1
44	24X020	GEAR, krumtapaksel <i>inkluderer 25</i>	1		20A165	60V, USA/CA (model: 25U546)	
45	20A939	KIT, slange, koblet <i>inkluderer 31</i>	1		20A166	54V, EMEA/UK (model: 25U547)	
47	117493	SKRUE, maskin-, sekskantet spændeskivehoved	9		20A167	54V, ANZ (model: 25U548)	
48	119236	SKRUE, torx	2	177 ▲		HOLDER, låg	1
49	20A555	KIT, tavle, 390 ledningsfri, <i>inkluderer 7, 48)</i>	1		20A030	MÆRKAT, sikkerheds, advarsels-	1
52	19D344	MÆRKAT, front	1		20A480	Nordamerika (model: 25U546)	
53	19D345	MÆRKAT, side	1		20A481	EMEA (model: 25U547)	
54	20A554	KIT, motor, modul, <i>inkluderer 1, 8, 9, 10, 25</i>	1			ANZ (model: 25U548)	
56	19D605	KONTAKT, strøm-	1				

▲ Ekstra sikkerhedsmærkater, -skilte og -kort fås uden beregning.

Filtermanifolddele



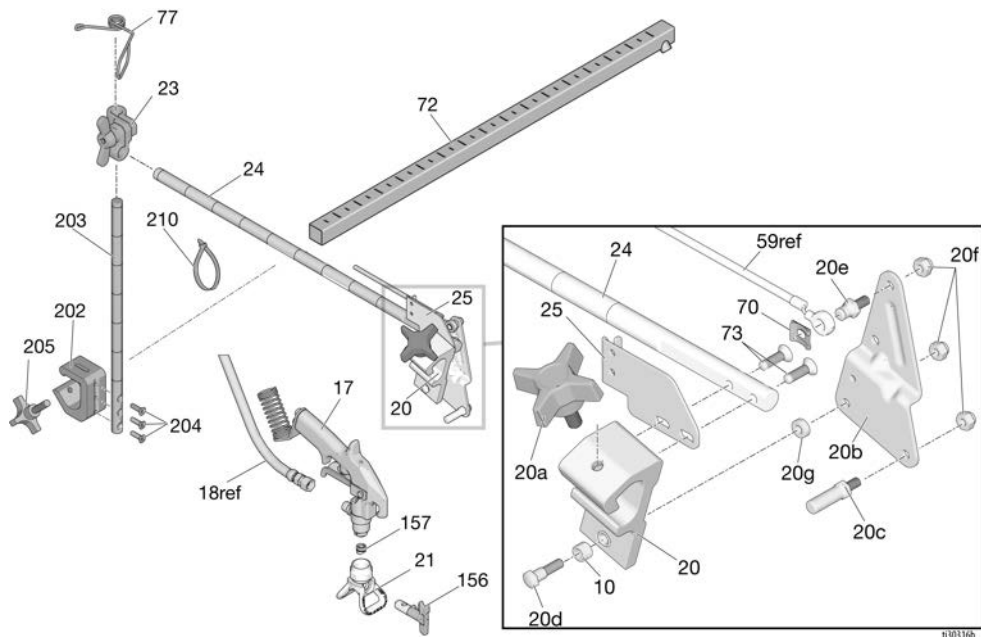
ti40833a

Ref.	Moment	Ref.	Moment	Ref.	Moment	Ref.	Moment
	15,8-18,1 N•m (140-160 in-lbs)		14,7 - 16,9 N•m (130-140 in-lbs)		5,4-8,1 N•m (48-72 in-lbs)		

Filtermanifold reservedelsliste

Ref.	Del	Beskrivelse	Stk.	Ref.	Del	Beskrivelse	Stk.
2	117828	PAKNING, O-ring	1	26	15E022	SÆDE, ventil-	1
4	111600	TAP, gevind-	1	27	187625	HÅNDTAG, ventil, aftapnings-	1
5	277364	PAKNING, sæde, ventil	1	29	17D294	AFSTANDSSTYKKE, manifold-	2
15	17C590	MANIFOLD, væske	1	30	17C735	SKRUE, maskin-, sekskantet skive hoved	2
16		FILTER, væske- (høj manifold)	1	35	239914	VENTIL, aftapnings-, inkluderer 5, 26	1
	246425	30 mesh (grå)		36	224807	BASIS, ventil	1
	246384	60 mesh, original (sort)		38	20A556	SÆT, kontrol, tryk, ledningsfri, inkluderer 19, 51	1
	246382	100 mesh (blå)		51	20A474	MÆRKAT, kontrol	1
	246383	200 mesh (rød)		83	19D655	VINKELSTYKKE, overgangs-, 1/4 NPT	1
17		HÆTTE, manifold-	1	84	19D580	FITTING, T-stykke, drift	1
	287902	KIT, hætte, høj manifold, inkluderer 18		85	115523	MÅLER, tryk-, væske	1
18	15B071	INDSATS, filter, høj	1				
19	20A475	MÆRKAT, PC	1				
21	17C725	INDIKATOR, reguleringstryk	1				
24	196181	NIPPEL, (1/4 npsm x 1/4 npt)	3				

Pistolarmdele



1183166

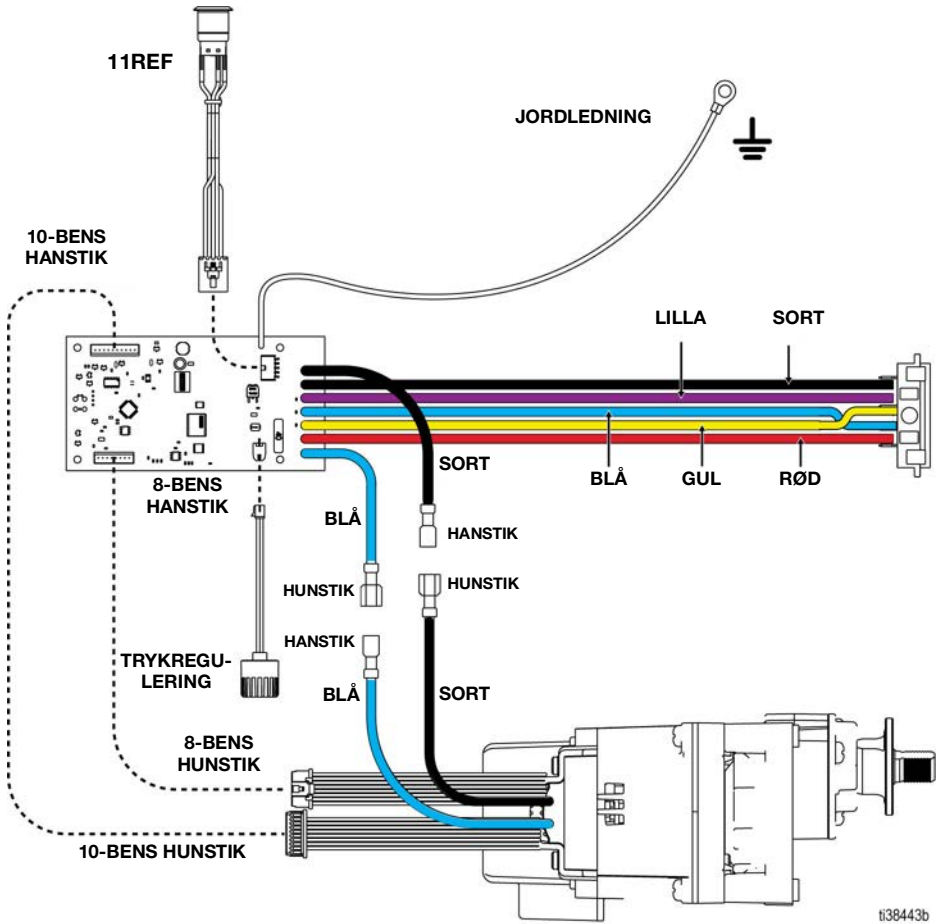
Ref.	Del	Beskrivelse	Stk
10*	119664	LEJEHUS, foring	1
17	248157	PISTOL, Flex-	1
20*	15F216	HOLDER, pistol	1
20a*	15F750	KNAP, holder, pistol	1
20b*	15F214	GREB, aktivator	1
20c*	15F209	SØM, træk aftrækker	1
20d*†	17J575	FASTGØRER, speciel	1
20e*	17H673	STØTTE, kabel	1
20f†	102040	OMLØBER, låse-	3
20g*†	17J576	AFSTANDSSTYKKE, specielt	1
21	243161	HOLDER, RAC IV	1
23	287566	SÆT, klemme	1
24	17J145	ARM, holder, pistol	1
25*	15F213	BESLAG, kabel	1
70	*126111	HOLDERING, cirkelklip, eksternt, 8mm	1
72	17J407	BESLAG, støtte, pistol	1

Ref.	Del	Beskrivelse	Stk
73	119647	SKRUE, hætte, unbrako-, fladhoved	2
77	188135	STYRESKINNE, kabel	1
156	LL5317	DYSE, sprøjte, afstribning, inkluderer 157	1
	LL5419	DYSE, sprøjte, afstribning, inkluderer 157	1
210*	17H720	STROP, forbindelses-, 5 tommer	3
157	243281	PAKNING, forsegling, dyse, 5 pakning (inkluderet m/ 156)	1
202	17J424	STANG, højde, justering, samling, inkluderer 203, 204, 205	1
203*	17J139	STANG, pistol, holder	1
204*	113428	SKRUE, maskine	3
205	108471	KNAP, grenet	1

* Inkluderet i pistolholderreparationssæt 25A528

† Inkluderet i 4-fingerpistolssæt 24Y991

Ledningsdiagram




Tekniske specifikationer

LineLazer ES 500 luftfri afstribningsaggregat		
	Amerikansk	Metrisk
Sprøjte		
Maksimalt væskearbejdstryk	3300 psi	228 bar, 22,8 MPa
Maksimal tilførsel	0,47 gpm	1,8 lpm
Maksimal dysestørrelse	1 pistol med 0,69 mm (0,021 tomme) dyse	
Filtersi til maling	Netstørrelse 12 (893 my), sigte i rustfrit stål, kan genbruges	
Udgangsfiltersi til maling	Netstørrelse 60 (250 my), sigte i rustfrit stål, kan genbruges	
Pumpeindgangsstorrelse	1,0 tomme diameter	
Væskeudløb	0,25 tommer nspm	
Dimensioner		
Højde		
med håndtag nede	39,4 tommer	100,0 cm
med håndtag oppe	41,3 tommer	104,8 cm
Længde		
med håndtag nede	66,3 tommer	168,4 cm
med håndtag oppe	68,0 tommer	172,7 cm
Width	26,0 tommer	66,0 cm
Vægt (med batteri)	121 lbs.	55 kg
Støj** (dBa) @ 4,8 bar (70 psi, 0,48 MPa)		
Lydtryk	90 dBa*	
Lydeffekt	100 dBa*	
Vibration, ifølge ISO 5349		
Venstre hånd	<98in/s ²	<2,5m/s ²
Højre hånd	<98in/s ²	<2,5m/s ²
Byggematerialer		
Vådmaterialer på alle modeller	zink- og nikkelbelagt kulstofstål, nylon, rustfrit stål, PTFE, acetal, læder, UHMWPE, aluminium, wolframkarbid, polyethylen, fluorelastomer, urethan	
Noter		
* Opstarttryk og slagvolumen pr. cyklus kan variere efter sugetilstand, trykhøjde, lufttryk og væsketype.		
** Lydtryk målt 1 meter (3') fra udstyret. Lydeffekt målt iht. ISO-3744.		
Alle varemærker eller registrerede varemærker tilhører deres respektive ejere.		

Californiens forslag 65

INDBYGGERE I CALIFORNIEN

 **ADVARSEL:** Kræft og skader på forplantningsevnen –
www.P65warnings.ca.gov.

Gracos Standardgaranti

Graco garanterer, at alt udstyr, der henvises til i dette dokument, og som er fremstillet af Graco, og som bærer Gracos navn, er fri for materiale- eller fabriktionsfejl på den dato, hvor det sælges til den oprindelige køber med anvendelse for øje. Med undtagelse af eventuelle særlige, udvidede eller begrænsede garantier, der måtte blive udstedt af Graco, påtager Graco sig i en periode på tolv måneder fra købsdatoen at reparere eller udskifte enhver del af udstyret, som Graco finder at være fejlbehæftet. Denne garanti gælder kun, når udstyret installeres, betjenes og vedligeholdes i henhold til de af Graco anbefalede, skriftlige anvisninger.

Denne garanti dækker ikke, og Graco påtager sig intet ansvar for, almindelig slitage eller eventuelle funktionsfejl, beskadigelse eller slitage, der skyldes ukorrekt installation, anvendelse til forkerte formål, slid, korrosion, utilstrækkelig eller forkert vedligeholdelse, forsømmelighed, uheld, ukorrekte tekniske indgreb eller udskiftning med komponentdele, der ikke er fremstillet af Graco. Graco påtager sig endvidere intet ansvar for funktionsfejl, beskadigelse eller slitage, der måtte skyldes, at det af Graco leverede udstyr ikke er foreneligt med konstruktioner, tilbehør, udstyr eller materialer, der ikke er leveret af Graco, eller som måtte skyldes ukorrekt konstruktion, fremstilling, installation, betjening eller vedligeholdelse af systemer, tilbehør, udstyr og materialer, der ikke er leveret af Graco.

Denne garanti er betinget af, at det udstyr, der hævdes at være fejlbehæftet, indsendes franko til en autoriseret Graco-forhandler til bekræftelse af den påståede fejl. Hvis den påståede fejl bekræftes, foretager Graco reparation eller udskiftning af alle defekte dele uden beregning. Udstyret vil derefter blive sendt franko til den oprindelige køber. Såfremt en undersøgelse af udstyret ikke afslører nogen materiale- eller fabriktionsfejl, vil reparationen blive udført mod et rimeligt gebyr, der kan omfatte udgifter til dele, arbejds løn og forsendelse.

DENNE GARANTI ER DEN ENESTE, OG DEN TRÆDER I STEDET FOR ENHVER ANDEN GARANTI, DET VÆRE SIG UDTRYKKELEG ELLER UNDERFORSTÅET, HERUNDER, MEN IKKE BEGRÆNSET TIL, GARANTI OM SALGBARHED ELLER GARANTI OM EGNETHED TIL ET BESTEMT FORMÅL.

Gracos eneste forpligtelse og købers eneste afhjælpningsret i tilfælde af garantibrud er som ovenfor beskrevet. Køberen accepterer, at denne ikke har nogen anden afhjælpningsret (herunder, men ikke begrænset til, erstatning for utilsigtet eller følgemæssigt driftstab, mistet omsætning, personskade eller tingsskade eller noget andet deraf afledt eller følgende tab). Ethvert søgsmål for garantibrud skal anlægges inden to (2) år fra købsdatoen.

GRACO GIVER INGEN GARANTI OG FRASIGER SIG ENHVER UNDERFORSTÅET GARANTI OM SALGBARHED OG EGNETHED TIL ET BESTEMT FORMÅL I FORBINDELSE MED TILBEHØR, UDSTYR, MATERIALER ELLER KOMPONENTER, DER SÆLGES AF, MEN IKKE ER FREMSTILLET AF GRACO. Sådanne genstande, der sælges, men ikke er fremstillet af Graco (som f.eks. elmotorer, kontakter, slanger osv.), er omfattet af de eventuelle garantier, som ydes af producenterne af disse. Graco vil i rimeligt omfang bistå køberen i forbindelse med krav, der rejses som følge af brud på disse garantiforpligtelser.

Graco påtager sig under ingen omstændigheder erstatningsansvar for indirekte, utilsigtede, særlige eller følgemæssige skader som følge af Gracos levering af udstyr i forbindelse hermed eller som følge af leverance, ydelse eller anvendelse af produkter eller andre varer, der sælges i forbindelse hermed, uanset om sådanne skader skyldes kontraktbrud, garantibrud, forsømmelighed fra Gracos side eller andre forhold.

Oplysninger om Graco

For at få de seneste informationer om Gracos produkter bedes du gå ind på www.graco.com.

For patentoplysninger, se www.graco.com/patents.

FOR AT AFGIVE EN ORDRE kan du kontakte Graco-forhandleren eller ringe til +1-800-690-2894 for at få oplyst nærmeste forhandler.

Dette dokument – såvel tekst som illustrationer – afspejler de senest tilgængelige produktoplysninger på tidspunktet for offentliggørelsen heraf. Graco forbeholder sig ret til at foretage ændringer når som helst uden varsel.

Oversættelse af originale instruktioner. This manual contains Danish. MM 3A9031

Gracos hovedkvarter: Minneapolis

Internationale kontorer: Belgien, Kina, Japan, Korea

GRACO INC. AND SUBSIDIARIES • P.O. BOX 1441 • MINNEAPOLIS MN 55440-1441 • USA

Copyright 2021, Graco Inc. Alle Gracos produktionssteder er registreret iht. ISO 9001.

www.graco.com

Revision B, september 2022