

Betjening, dele



Elektriske Airless-sprøjter

334572D

DA

Kun til professionel brug.

Ikke godkendt til brug i eksplosiv atmosfære eller farlige områder.

For bærbar airless sprøjtning af arkitektonisk maling og belægninger.

190/290/390 PC Classic Models:

20,7 Mpa (207 bar, 3000 psi) Maksimalt arbejdstryk

22,8 Mpa (228 bar, 3300 psi) Maksimalt arbejdstryk

Se side 3 for yderligere modeloplysninger.



Vigtige sikkerhedsforskrifter

Læs alle advarsler og instruktioner i denne håndbog og relaterede håndbøger.

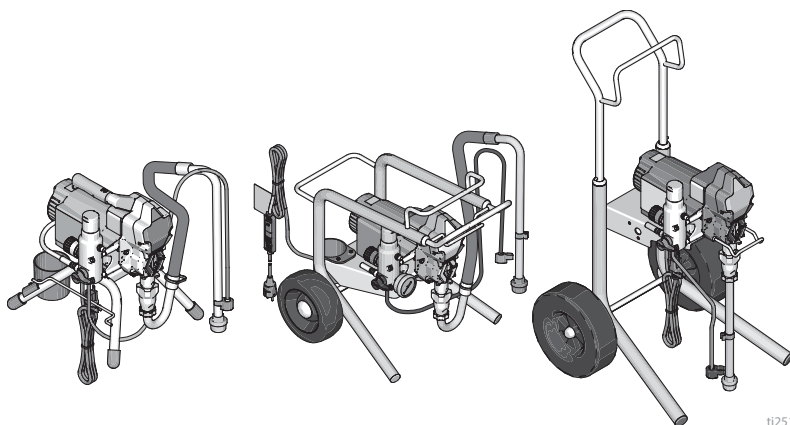
Bliv bekendt med betjeningselementerne og korrekt brug af udstyret.

Gem disse vejledninger.

Tilhørende håndbøger

Pistol – 311861 (Leverandør/FTx) 312830 (SG3)

Pumpe – 334599



t25126a

Anvend kun originale reservedele fra Graco.







Anvendelse af reservedele, der ikke er fremstillet af Graco, kan ugyldiggøre garantien.

PROVEN QUALITY. LEADING TECHNOLOGY.

Indholdsfortegnelse

Modeller	3
Advarsler	4
Komponent-identifikation	8
Stående modeller	8
Lo-Boy modeller	9
Hi-Boy model	10
Jordforbindelse	11
Effektkrav	11
Forlængerledninger	11
Spande	11
Trykaflastningsprocedure	12
Aftrækkerlås	13
Opsætning	14
Opstart	17
Betjening	19
Montering af sprøjtedyse	19
Sprøjtning	19
Fjern tilstopningen i dysen	20
Rengøring	21
Vedligeholdelse	24
Fejlfinding	25
Mekanisk/væskegennemstrømning	25
Elektriske problemer	28
Sprøjtens dele	32
190, 290, 390 Stand-sprøjter Delliste	34
390 Lo-Boy sprøjterdele	35
390 Lo-Boy sprøjte delliste	37
190, 290, 390 Hi-Boy sprøjterdele	38
190, 290, 390 Hi-Boy Sprøjter delliste	40
Tilbehør og mærkater	41
Kontrolboks og filter	42
Kontrol og filterdelliste	43
Kontrol og filterdelliste	44
Ledningsdiagrammer	45
110/120 V	45
230 V	46
Tekniske specifikationer	47
Gracos standardgaranti	49
Oplysninger om Graco	50

Modeller

	V vekselstrøm	Model	Stående 	Lo-Boy 	Hi-Boy 
 Intertek 110474 Certificeret til CAN/CSA C22.2 Nr. 68 Overholder UL 1450	120 USA	390 PC	17C310		17C313
		NOVA 390 PC	826195		
	120 Mexico/ Mellemamerika	190 Express	17D899		
	230 Sydamerika	190 Express	17D900		
	230 CEE 7/7	190 Express	17D901		
		190 PC Classic	17C438		17C342
		290 PC Classic	17C344		17C343
	390 PC Classic	17C348		17C349	
	230 Europa Multi	390 PC Classic	17C346		17C351
110 Storbritannien	190 PC Classic	17C341			
	390 PC Classic	17C347		17C350	
	100 Japan/Taiwan	390 PC	17C385		
	230 Asien/ANZ	190 Express	17C384		
		390 PC	17C386	17C387	17C388
	230 Kina	390 PC Classic	17C389		

Advarsler

Følgende advarsler gælder for opsætning, brug, jording, vedligeholdelse og reparation af dette udstyr. Udråbstegnet indikerer en generel advarsel, og faresymbolerne henviser til procedurespecifikke risici. Når disse symboler forekommer i denne håndbogs hovedtekst eller på advarselsmærkater, henvises der til disse advarsler. Der kan fremgå produktspecifikke faresymboler og advarsler, der ikke er gennemgået i dette afsnit, overalt i denne håndbogs hovedtekst, hvor det er relevant.

ADVARSEL

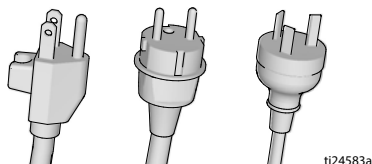


JORDFORBINDELSE

Dette produkt skal jordforbindes. I tilfælde af en elektrisk kortslutning nedsætter jordforbindelsen risikoen for elektrisk stød ved at fungere som en afleder for den elektriske strøm. Dette produkt er udstyret med et jordledning og et passende jordforbindelsesstik. Stikket skal sættes i en stikkontakt, som er korrekt installeret og jordforbundet i overensstemmelse med alle lokale retningslinjer og bestemmelser.

- Ukorrekt installering af jordforbindelsesstikket kan resultere i en risiko for elektrisk stød.
- Når ledningen eller stikket skal repareres, må jordledningen ikke tilsluttes til hverken den ene eller den anden terminal med fladt blad.
- Jordledningen med isolering har en ydre grøn overflade med eller uden gule striber.
- Kontroller med en kvalificeret elektriker eller servicetekniker, hvis instruktionerne vedr. jordforbindelse ikke er forstået helt, eller spørg hvis du er i tvivl om, hvorvidt produktet er korrekt jordforbundet.
- Det leverede stik må ikke modificeres. Hvis det ikke passer til stikkontakten, skal du få en kvalificeret elektriker til at installere den rigtige stikkontakt.
- Dette produkt er beregnet til brug med et nominelt kredsløb på 110 V, 120 V eller 230 V og har et jordforbundet stik, der ligner det vist på figuren herunder.

120 V USA 230 V 230 V ANZ



- Produktet må kun tilsluttes til en stikkontakt, der har samme konfiguration som stikket.
- Dette produkt må ikke bruges med adapter.

Forlængerledninger:

- Brug kun en forlængerledning med 3 ledere med et jordforbundet stik og en jordforbundet stikkontakt, der passer til produktets stik.
- Kontroller, at forlængerledningen ikke er beskadiget. Hvis det er nødvendigt at bruge en forlængerledning, skal der som minimum bruges 12 AWG (2,5 mm²) for at kunne føre den strøm, som produktet kræver.
- En ledning, der er for lille, vil resultere i et fald i strømstyrke, tabt ydeevne og overophedning.


ADVARSEL
**BRAND- OG EKSPLOSIONSFARE**

Brændbare dampe i et arbejdsområde, såsom dampe fra opløsningsmidler og maling, kan eksplodere eller antændes. Forebyggelse af brand- og eksplosion:



- Sprøjt ikke med brændbare eller antændelige væsker i nærheden af åben ild eller antændelseskilder såsom cigaretter, eksterne motorer og elektrisk udstyr.
- Maling eller opløsningsmiddel, der løber gennem udstyret, kan medføre statisk elektricitet. Statisk elektricitet skaber en risiko for brand eller eksplosion ved tilstedeværelsen af dampe fra maling eller opløsningsmidler. Alle dele af sprøjtesystemet, inklusive pumpe, slangens samling, sprøjtepistol og genstande i og omkring sprøjteområdet, skal være korrekt jordforbundne for at beskytte mod statisk elektricitet og gnister. Brug Graco-fremstillede, ledende eller jordforbundne, tryksatte slanger til airless-malings-sprøjten.
- Kontroller, at alle beholdere og opsamlingsystemer er jordforbundne for at forebygge statisk elektricitet. Undlad at bruge foring til spænd, medmindre den er antistatisk eller ledende.
- Tilslut til en jordforbundet stikkontakt, og brug jordforbundne forlængerledninger. Brug ikke en 3-til-2-adapter.
- Brug ikke maling eller opløsningsmidler, der indeholder halogenerede kulbrinter.
- Sprøjtemal ikke med brandbare eller letantændelige væsker i lukkede rum.
- Sprøjteområdet skal holdes velventileret. Sørg for, at der er en tilstrækkelig forsyning af frisk luft gennem området.
- Sprøjten frembringer gnister. Anbring pumpe-samlingen på et sted med god udluftning mindst 6,1 m (20 fod) fra sprøjteområdet under sprøjtning, gennemskylning, rengøring eller eftersyn. Pumpe-samlingen må ikke sprøjtes.
- Undgå at ryge i sprøjteområdet, og at sprøjte, hvis der er gnister eller ild.
- Lyskontakter, motorer og lignende gnistdannende produkter må ikke anvendes i sprøjteområdet.
- Hold området rent og frit for beholdere med maling og opløsningsmidler, klude og andet brandfarligt materiale.
- Du skal kende indholdet af den maling og de opløsningsmidler, der anvendes. Læs materialesikkerhedsdatablade (MSDS) og mærkater på beholderne med maling og opløsningsmidler. Følg de sikkerhedsanvisninger, der er anført af producenten af malingen eller opløsningsmidlerne.
- Brandslukningsudstyr skal være til stede og i arbejdsdygtig stand.



ADVARSEL



FARE FOR HUDINJICERING

Højtrykssprøjtning kan injicere giftstoffer ind i kroppen og forårsage alvorlige kvæstelser. I tilfælde af injicering **skal der øjeblikkeligt søges kirurgisk behandling.**



- Sprøjtepipistolen må ikke rettes imod, og der må ikke sprøjtes på, mennesker eller dyr.
- Hold hænder og andre kropsdele væk fra udløbsåbningen. Du må f.eks. aldrig forsøge at stoppe utætheder med nogen dele af kroppen.



- Brug altid dyseholderen. Der må ikke udføres sprøjtearbejde, hvis dyseholderen ikke er påmonteret.
- Brug Graco-dyser.



- Der skal udvises forsigtighed ved rengøring og udskiftning af dyser. Hvis dysen tilstoppes under sprøjtearbejdet, skal **Trykafastningsproceduren** følges for at slukke for enheden og fjerne trykket, før dysen afmonteres og renses.



- Udstyret opretholder trykket efter der slukkes for strømmen. Efterlad ikke udstyret aktiveret eller under tryk uden opsyn. Følg **Trykafastningsproceduren**, når udstyret er uden opsyn eller ikke er i brug, og før servicering, rengøring eller fjernelse af dele.

- Kontroller slanger og dele for tegn på skader. Udskift alle slidte eller beskadigede slanger og dele.

- Systemet kan generere 3300 psi. Brug Graco reservedele og ekstraudstyr, der er normeret til mindst 3300 psi.

- Aktiver altid pistolens aftrækkerlås, når der ikke udføres sprøjtearbejde. Kontroller, at aftrækkerlåsen virker korrekt.

- Kontroller, at alle forbindelser er sikre, før enheden tages i brug.

- Du skal vide, hvordan du hurtigt stopper enheden og fjerner trykket. Du skal være fortrolig med kontrolenhederne.



FARE VED MISBRUG AF UDS TYR

Forkert anvendelse kan forårsage død eller alvorlig personskade.



- Du skal altid være iført egnede handsker, øjenværn og åndedrætsværn eller maske, når du maler.

- Der må ikke udføres sprøjtearbejde i nærheden af børn. Børn skal altid holdes væk fra udstyret.

- Brug ikke enheden i en rækkevidde, hvor du ikke kan styre det, og stil dig aldrig på ustabil understøtning. Du skal altid have et godt fodfæste og balance.

- Vær opmærksom, og hold øje med det, du laver.

- Benyt aldrig enheden, hvis du er træt eller har indtaget medicin eller alkohol.

- Undlad at bøje eller knække slangen.

- Undlad at udsætte slangen for temperaturer eller tryk, der overstiger grænserne fastsat af Graco.








- Undlad at trække eller løfte i slangen for at flytte udstyret.

- Undlad at sprøjte med en slange, der er kortere end 7,6 m (25 fod).

- Foretag aldrig ændringer eller modifikationer af udstyret. Ændringer eller modifikationer kan annullere agentens godkendelser og resultere i sikkerhedsfarer.

- Vær sikker på, at alt udstyr er normeret og godkendt til det miljø, du benytter det i.

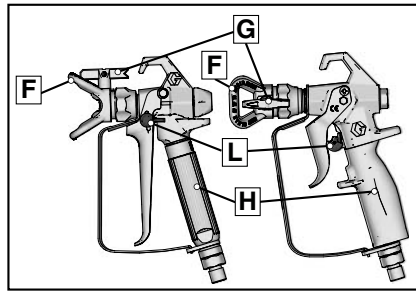
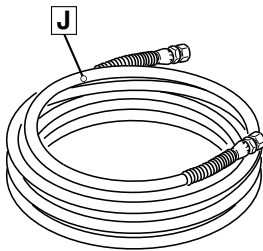
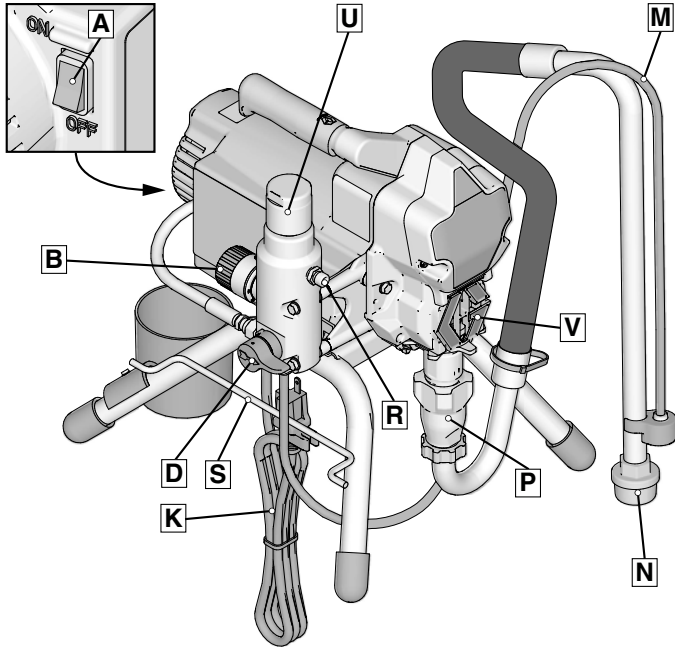
ADVARSEL

 	<p>FARE FOR ELEKTRISK STØD</p> <p>Dette udstyr skal være jordforbundet. Forkert jordforbindelse, opsætning eller brug af systemet kan medføre elektrisk stød.</p> <ul style="list-style-type: none"> • Sluk for udstyret, og tag stikket ud af kontakten, før der foretages eftersyn på udstyret. • Brug kun stikkontakter med jordforbindelse. • Brug kun forlængerledninger med 3 ledere. • Jordstikkene på ledninger og forlængerledninger skal være ubeskadigede. • Må ikke udsættes for regn. Skal opbevares indendørs.
	<p>FARE I FORBINDELSE MED TRYKSATTE ALUMINIUMSDELE</p> <p>Brug af væsker, der er inkompatible med aluminium i tryksat udstyr, kan medføre en alvorlig kemisk reaktion og brud på udstyret. Hvis denne advarsel ikke følges, kan det medføre død, alvorlig personskade eller ejendomsskade.</p> <ul style="list-style-type: none"> • Der må ikke anvendes 1,1,1-trikloroethan, methylenklorid, andre halogenerede kulbrinteopløsningsmidler eller -væsker, der indeholder sådanne opløsningsmidler. • Brug ikke klorholdigt blegemiddel. • Mange andre væsker kan indeholde kemikalier, der kan reagere med aluminium. Kontakt din materiale leverandør for kompatibilitet.
 	<p>FARE I FORBINDELSE MED BEVÆGELIGE DELE</p> <p>Bevægelige dele kan klemme, skære eller amputere fingre og andre kropsdele.</p> <ul style="list-style-type: none"> • Hold sikker afstand til alle bevægelige dele. • Anvend ikke udstyret med afskærmninger eller dæksler afmonteret. • Tryksat udstyr kan starte uden varsel. Før du kontrollerer, flytter eller foretager eftersyn på udstyret, skal du følge Trykaflastningsproceduren og frakoble alle strømkilder.
	<p>FARE FOR GIFTIGE VÆSKER ELLER DAMPE</p> <p>Giftige væsker eller dampe kan forårsage alvorlig personskade eller i værste fald døden, hvis væsken sprøjtes i øjnene eller på huden, indåndes eller sluges.</p> <ul style="list-style-type: none"> • Læs materialesikkerhedsdatabladene for at blive bekendt med de konkrete farer ved den væske, du arbejder med. • Opbevar farlige væsker i godkendte beholdere, og bortskaf dem i henhold til gældende retningslinjer.
	<p>PERSONLIGE VÆRNEMIDLER</p> <p>Brug passende beskyttelsesudstyr, når du opholder dig i arbejdsområdet for at undgå alvorlig personskade som f.eks. øjenskader, høreskader, indånding af farlige dampe samt forbrændinger. Sådanne værnemidler inkluderer, men er ikke begrænset til:</p> <ul style="list-style-type: none"> • Øjen- og høreværn. • Respiratorer, beskyttelsesbeklædning og handsker som anbefalet af væske- og opløsningsmiddelproducenten.
	<p>CALIFORNIENS FORSLAG 65</p> <p>Dette produkt indeholder mindst ét kemikalie, der er kendt i den amerikanske delstat, Californien, som en årsag til kræft og fødselsdefekter eller anden reproduktiv skade. Vask hænder efter håndtering.</p>

Komponent-identifikation

Komponent-identifikation

Stående modeller

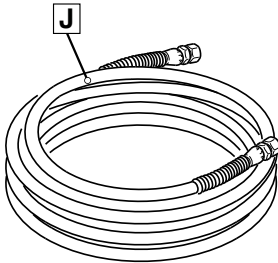
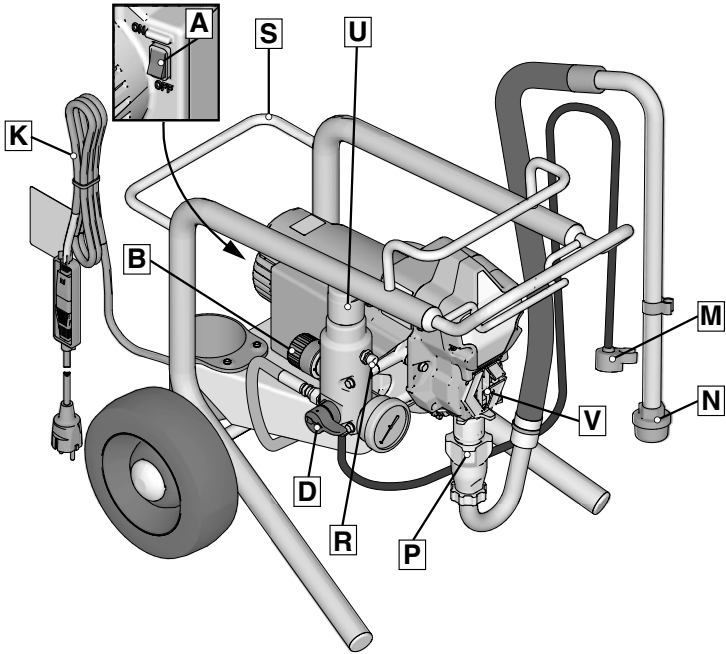


ti24091a

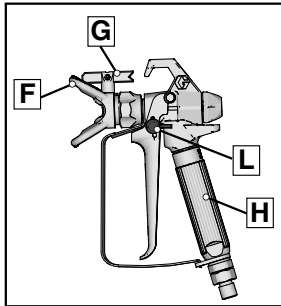
A	TÆND/SLUK-kontakt
B	Trykregulering
D	Spædeventil
F	Dyseholder
G	Sprøjtedyse
H	Pistol
J	Airless Hose
K	Ledning
L	Aftrækkerlås

M	Aftapningsslange
N	Væskeindsugning
P	Pumpe
R	Væskeudløb
S	Ledningspakning
U	Filter
V	Fingerbeskyttelse/ TSL påfyldningspunkt
	Model/serieskilt (Ikke vist, sidder i bunden af apparatet.)

Lo-Boy modeller



ti24093a

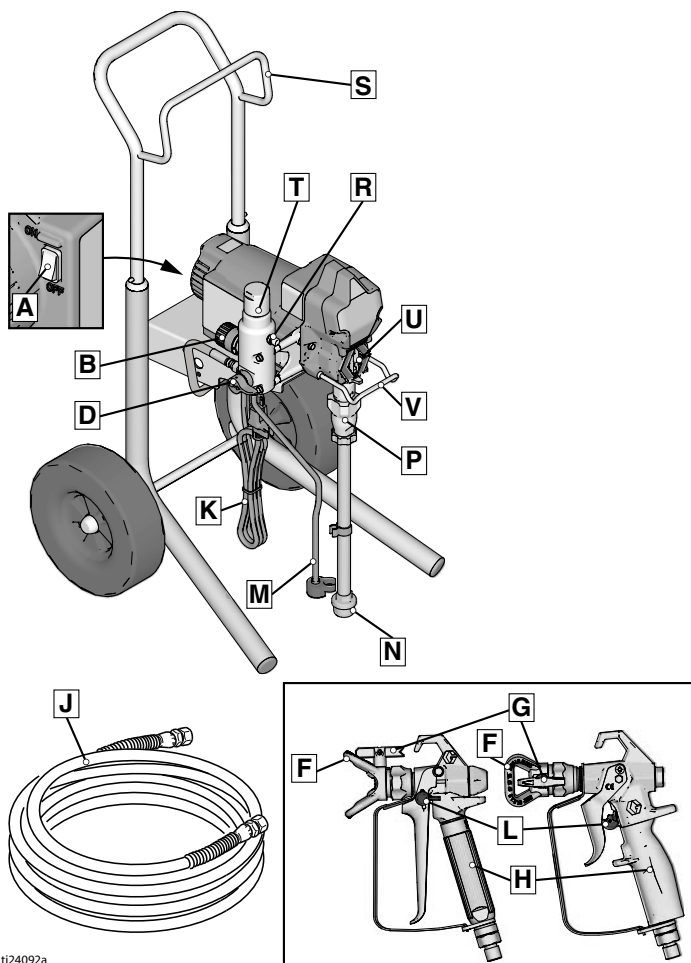


A	TÆND/SLUK-kontakt
B	Trykregulering
D	Spædeventil
F	Dyseholder
G	Sprøjtedyse
H	Pistol
J	Airless Hose
K	Ledning

L	Aftrækkerlås
M	Aftapningssslange
N	Væskeindsugning
P	Pumpe
R	Væskeudløb
U	Filter
V	Fingerbeskyttelse/ TSL påfyldningspunkt
	Model/serieskilt (Ikke vist, sidder i bunden af apparatet.)

Komponent-identifikation

Hi-Boy model



ti24092a

A	TÆND/SLUK-kontakt
B	Trykregulering
D	Spædeventil
F	Dyseholder
G	Sprøjtedyse
H	Pistol
J	Airless Hose
K	Ledning
L	Aftrækkerlås
M	Aftapningsslange

N	Væskeindsugning
P	Pumpe
R	Væskeudløb
S	Krog
T	Filter
U	Fingerbeskyttelse/ TSL påfyldningspunkt
V	Krog til spand
	Model/serieskilt (Ikke vist, sidder i bunden af apparatet.)

Jordforbindelse



Udstyret skal være jodet for at reducere risikoen for statisk gnistdannelse og elektrisk stød. Elektriske eller statiske gnister kan få dampe til at antænde eller eksplodere. Ukorrekt jordforbindelse kan forårsage elektrisk stød. En god jordforbindelse fungerer som en afleder for den elektriske strøm.

Sprøjtens ledning indeholder en jordledning med tilhørende jordforbindelse. Stikket skal sættes i en stikkontakt, som er korrekt installeret og jordforbundet i overensstemmelse med alle lokale retningslinjer og bestemmelser.

Det leverede stik må ikke modificeres. Hvis det ikke passer til stikkontakten, skal du få en kvalificeret elektriker til at installere den rigtige stikkontakt.

Effektkrav

- 110-120 V-enheder kræver 100-120 V vekselstrøm, 50/60 Hz, 13 A og 1 fase.
- 230 V-enheder kræver 230 V vekselstrøm, 50/60 Hz, 8 A og 1 fase.

Forlængerledninger

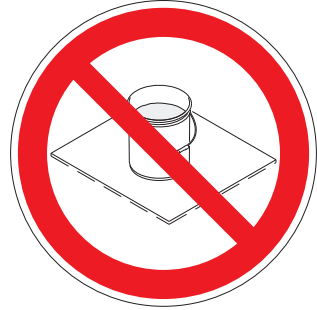
Anvend en forlængerledning med en intakt jordforbindelse. Hvis en forlængerledning er nødvendig, brug da en forlængerledning med 3 ledere på minimum 12 AWG (2,5 mm²).

BEMÆRK: En mindre tykkelse eller en længere forlængerledning kan reducere sprøjteydelsen.

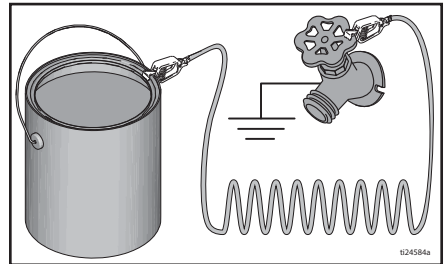
Spande

Opløsningsmiddel og oliebaseerede væsker: efter lokale forskrifter. Anvend kun ledende metalspande, der anbringes på en jordforbundet overflade, såsom beton.

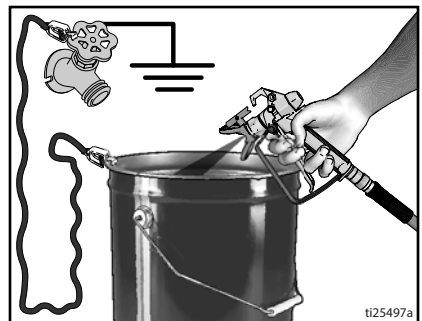
Anbring aldrig spanden på en ikke-ledende overflade, som f.eks. papir eller karton, da dette afbryder jordforbindelsen.



En metalspand skal altid jordes: slut en jordledning til spanden. Klem den ene ende til spanden og den anden til en jordforbundet enhed, f.eks. et vandrør.



Gør følgende for at sikre, at jordforbindelsen ikke afbrydes, mens sprøjtepistolen skylles, eller trykket lettes: hold metaldelen af sprøjtepistolen fast mod siden af en jodet metalspand, og tryk derefter på pistolens aftrækker.



Trykaflastningsprocedure

Trykaflastningsprocedure

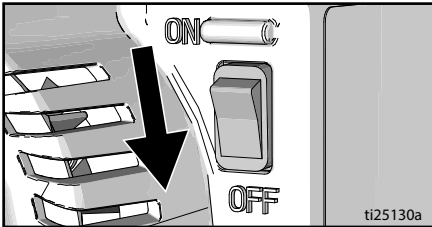


Følg Trykaflastningsproceduren hver gang, du ser dette symbol.

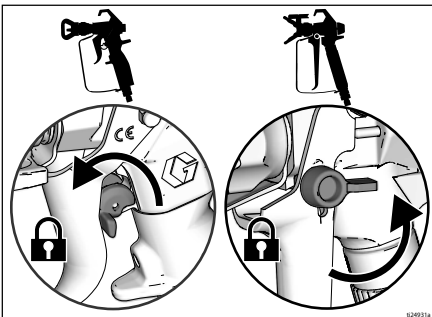


Dette udstyr forbliver under tryk, indtil trykket fjernes manuelt. For at forhindre alvorlige skader fra væske under tryk, såsom hudinjicering, stænk fra væske og bevægelige dele, skal du følge Trykaflastningsprocedure når sprøjten er stoppet, og før sprøjten renses eller kontrolleres, og før udstyret serviceres.

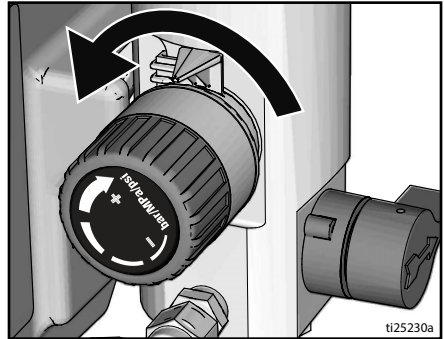
1. Sæt TÆND/SLUK-knappen i positionen **OFF**. Vent i syv sekunder, indtil al strøm er bortledt.



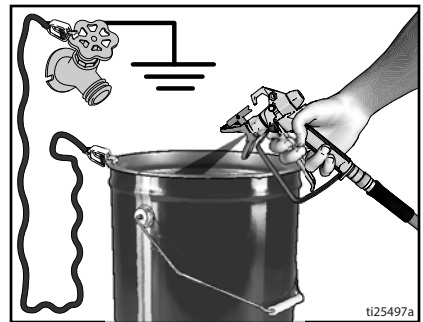
2. Aktiver aftrækkerlåsen.



3. Drej trykreguleringsknappen til den laveste indstilling. Deaktiver aftrækkerlåsen.

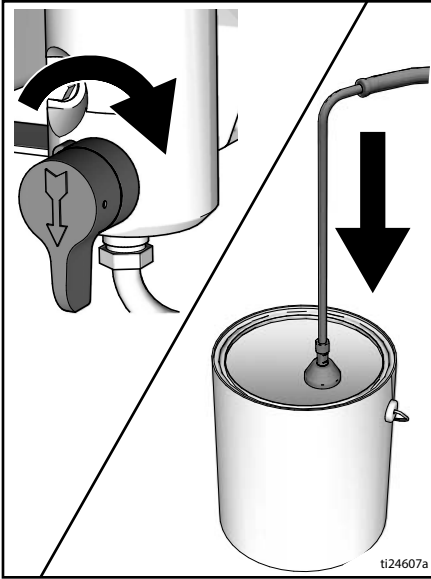


4. Hold en metaldele på pistolen godt fast mod en jordforbundet metalspand. Aktiver pistolen for at lette trykket.



5. Aktiver aftrækkerlåsen.

6. Anbring aftapningsslangen i en spand. Drej spædeventilen nedad. Lad spædeventilen stå åben i aftapningspositionen, indtil du er klar til at genoptage sprøjtearbejdet.

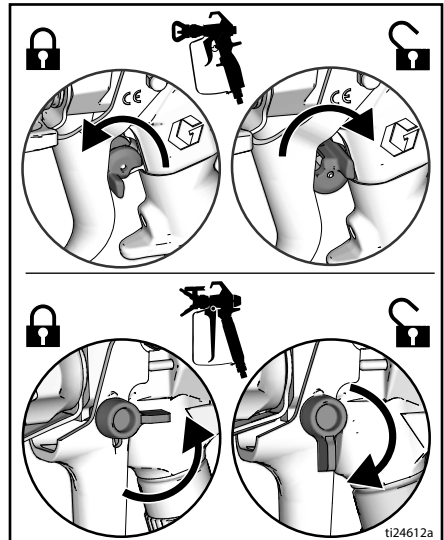


7. Hvis du har mistanke om, at sprøjtedysen eller slangen er tilstoppet, eller at trykket ikke er helt aflastet:

- Løs dyseholderens låsemøtrik eller slangeendens kobling MEGET LANGSOMT for at aflaste trykket gradvist.
- Løs møtrikken eller koblingen helt.
- Derefter kan tilstopningen fjernes fra slangen eller dysen.

Aftrækkerlås

Aftrækkerlåsen skal altid aktiveres, når du stopper sprøjtearbejdet for at forhindre, at pistolen aktiveres ved et uheld med fingrene eller ved tab eller stød mod en genstand.

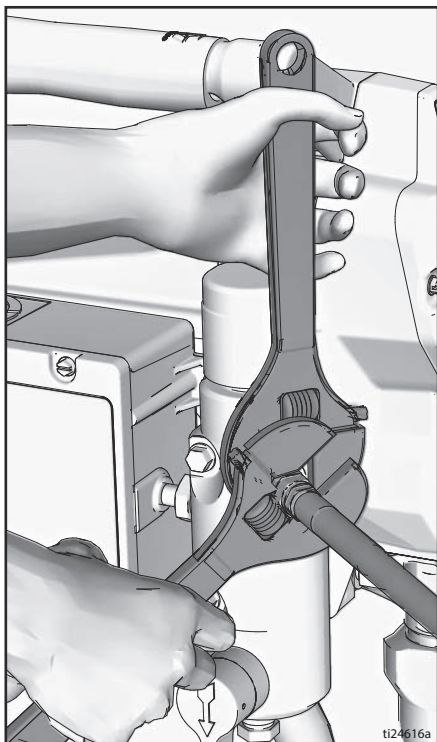


Opsætning

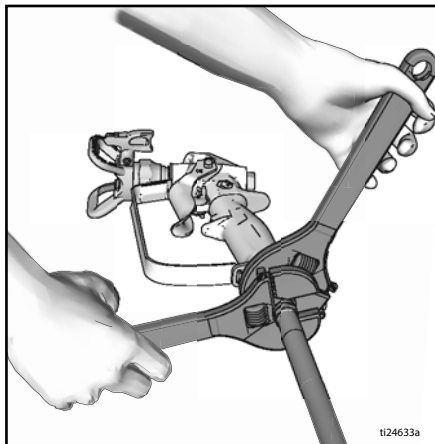


Ved udpakning af sprøjten for første gang, eller efter langtidsopbevaring skal opsætningsproceduren udføres. Når opsætningen er udført fjernes forsendelsesproppen fra væskeudløbet.

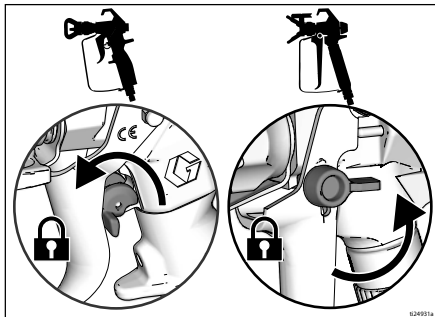
1. Forbind Graco airless slange til væskeudløb. Brug skruenøgler til at stramme forsvarligt.



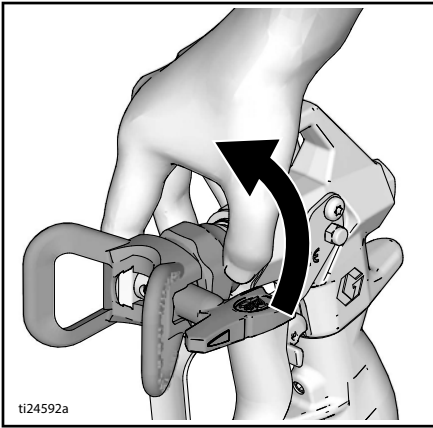
2. Slut den anden ende af slangen til pistolen.



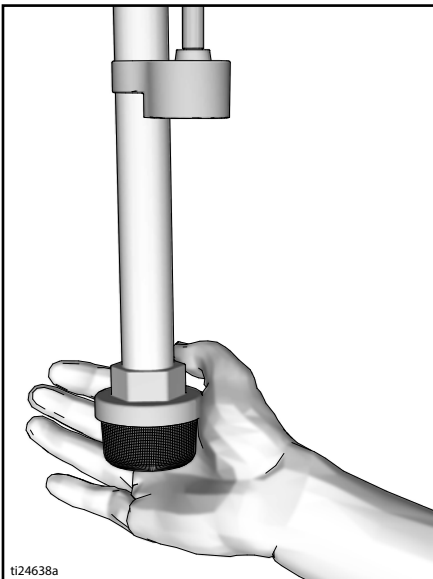
3. Brug skruenøgler til at stramme forsvarligt.
4. Aktiver aftrækkerlåsen.



5. Afmonter dyseholderen.

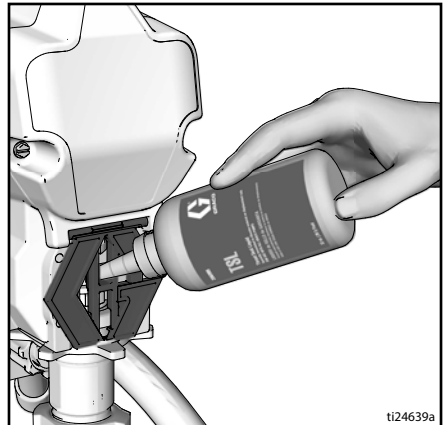


6. Ved udpakning af sprøjten for første gang, fjernes emballagematerialer fra indløbets filtersi. Efter langtidsopbevaring kontrollerer indløbets filtersi for tilstopning og rester.

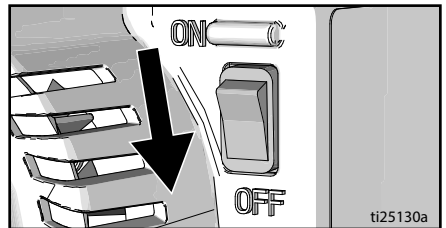


7. Fyld halspakkemøtrikken med TSL for at forhindre for tidlig slid af pakningen. Gør dette dagligt eller hver gang du sprøjter.

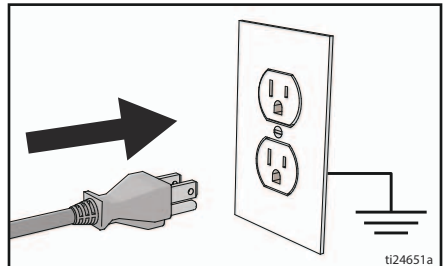
- a. Placer TSL flaskedyse i den øverste midteråbning på risten på forsiden af sprøjten.
- b. Klem sprøjteflasken for at dispensere nok TSL til at fylde rummet mellem pumpestangen og pakningsomløberens pakning.



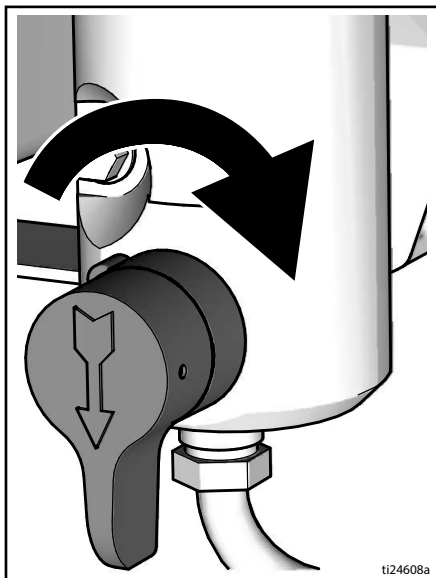
8. Sørg for ON/OFF-kontakten er **OFF**.



9. Sæt ledningen i en korrekt jordforbundet stikkontakt.

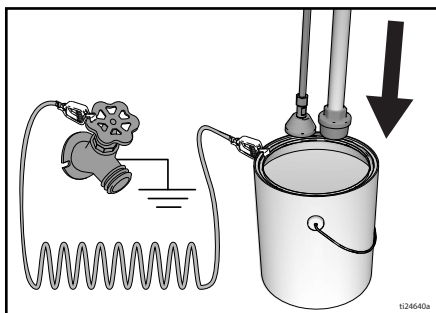


10. Drej spædeventilen nedad.



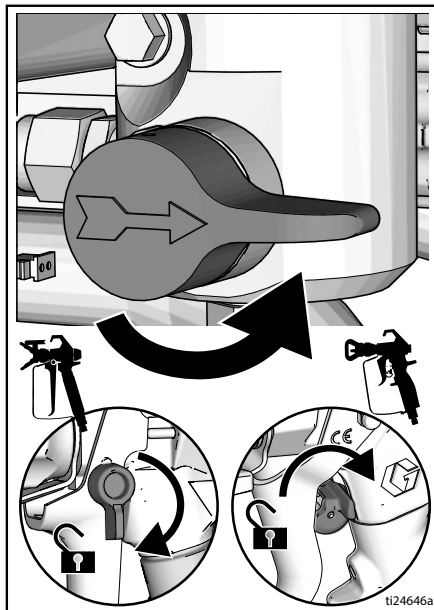
11. Placer væskeindsugningen med aftapningsslangen i den jordede metalspand, som er delvist fyldt med skyllevæske. Se **Jordforbindelse**, side 11.

BEMÆRK: Nye sprøjter leveres med opbevaringsvæske, der skal skylles ud med mineralisk terpentin, før du bruger sprøjten. Kontroller skyllevæske for kompatibilitet med materialet, der skal sprøjtes. En sekundær skylning med en kompatibel væske kan være nødvendig. Brug vand til plastmaling og mineralisk terpentin til oliebaseret maling.



12. Drej trykreguleringsknappen til den laveste indstilling.
 13. Sæt ON/OFF-knappen i positionen **ON**.
 14. Øg trykket 1/2 omgang for at starte motoren. Tillad væske at skylle gennem sprøjten i et minut.

15. Drej spædeventilen til vandret. Deaktiver aftrækkerlåsen.

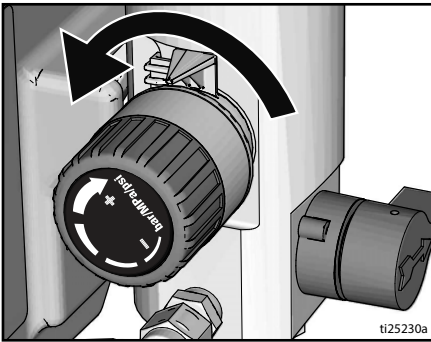


16. Hold en metaldele på pistolen godt fast mod en jordforbundet metalspand. Aktiver pistolen, og skyl indtil den er ren.
 17. Sæt ON/OFF-knappen i positionen **OFF**.
 18. Aktiver aftrækkerlåsen.
 19. Efter udskylning af opbevaringsvæske fra sprøjten tømmes spanden. Placer sugeslangen og aftapningsslangen i den jordforbundne metalspand, som er delvist fyldt med skyllevæske. Brug vand til at skylle vandbaseret maling eller mineralisk terpentin til at skylle oliebaseret maling.
 20. Sæt ON/OFF-knappen i positionen **ON**.
 21. Drej spædeventilen til vandret. Deaktiver aftrækkerlåsen.
 22. Hold en metaldele på pistolen godt fast mod en jordforbundet metalspand. Aktiver pistolen, og skyl i et minut.
 23. Sæt ON/OFF-knappen i positionen **OFF**.
 24. Aktiver aftrækkerlåsen.
 25. Sprøjten er nu klar til opstart og sprøjtning.

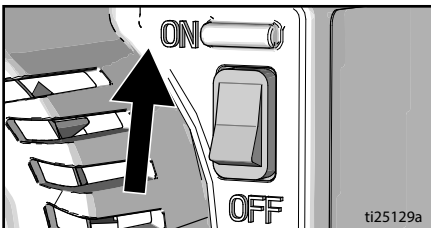
Opstart



1. Udfør **Trykaflastningsprocedure**, side 12.
2. Drej trykreguleringsknappen til det lavest mulige tryk.

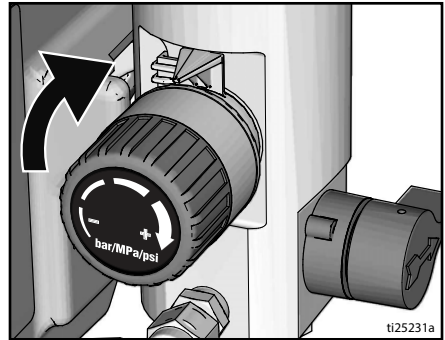


3. Sæt ON/OFF-knappen i positionen **ON**.

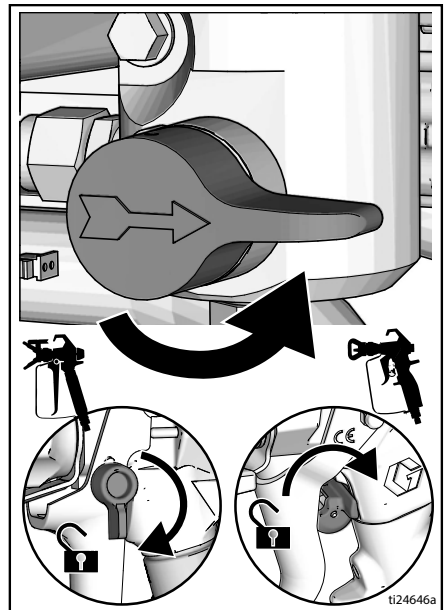


4. Placer sugeslangen i malingspanden. Anbring aftapningsslangen i affaldsspanden.

5. Øg trykket 1/2 omgang for at starte motoren. Tillad malingen at cirkulere gennem sprøjten, indtil malingen flyder ud af aftapningsslangen.

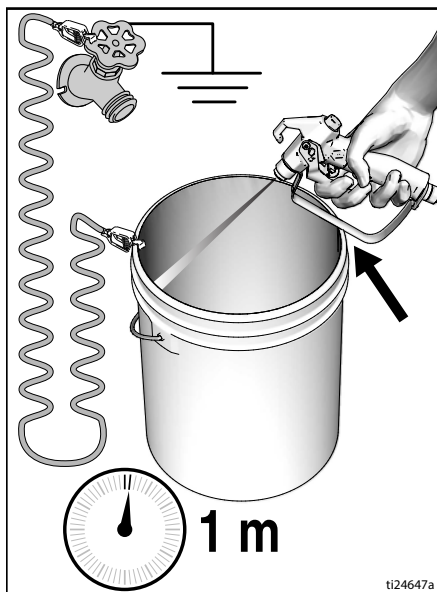


6. Drej spædeventilen til vandret. Deaktiver aftrækkerlåsen.

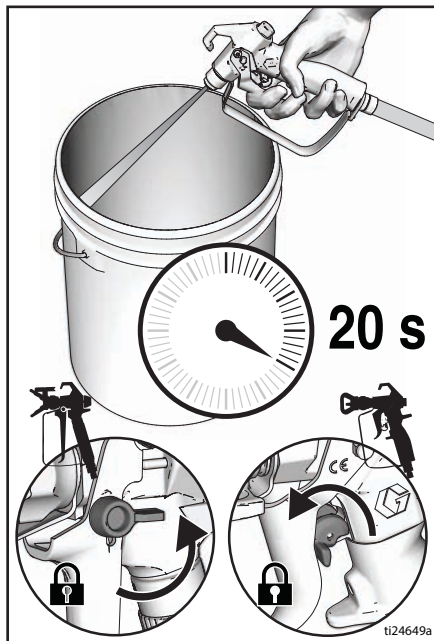


Opstart

7. Hold pistolen mod den jordforbundne metal affaldsspand. Aktiver pistolen indtil malingen ses.



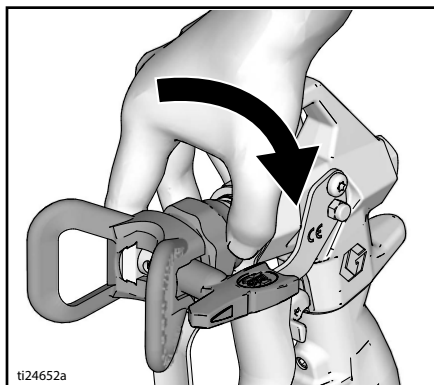
8. Flyt pistolen over til malerspanden, og aktiver den i 20 sekunder. Slip aftrækkeren, og lad sprøjten opbygge tryk. Aktiver aftrækkerlåsen.



10. Skru dyseenheden på pistolen og stram. Se **Montering af sprøjtedyse**, side 19. For pistol monteringsvejledninger, henvises der til den separate håndbog til pistolen.

Højtrykssprøjtning kan injicere giftstoffer ind i kroppen og forårsage alvorlige kvæstelser. Du må ikke standse udsivninger med hænderne eller klude.				

9. Kontroller for udsivninger. Hvis der forekommer lækager, udfør **Trykafslutningsprocedure**, side 12, stram derefter alle fittinger og gentag opstartsproceduren. Hvis der ikke er lækager, fortsæt til næste trin.

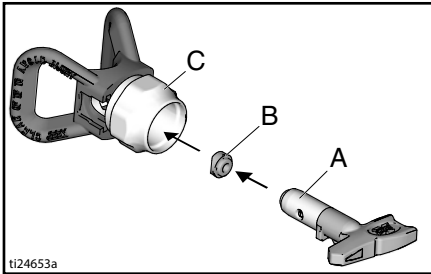


Betjening

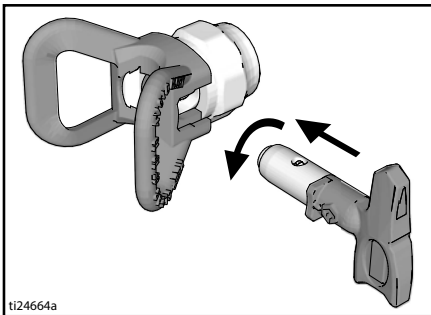
Montering af sprøjtedyse



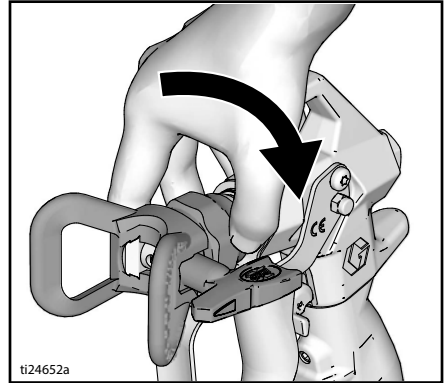
1. Udfør **Trykaflastningsprocedure**, side 12.
2. Brug sprøjtedyse (A) til at indsætte OneSeal™ (B) i dyseholderen (C).



3. Indsæt sprøjtedysen.

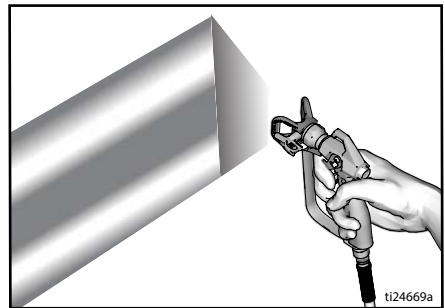


4. Skru enheden på pistolen. Stram.



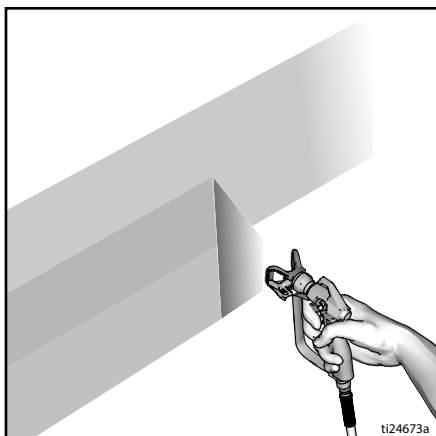
Sprøjtning

1. Foretag en sprøjtetest. Justér trykket for at undgå svære kanter.



Betjening

2. Anvend en mindre dysestørrelse, hvis trykjusteringen ikke fjerner svære kanter.
3. Hold pistolen vinkelret på overfladen i 25-30 cm afstand. Sprøjt frem og tilbage, og overlap med 50 %.

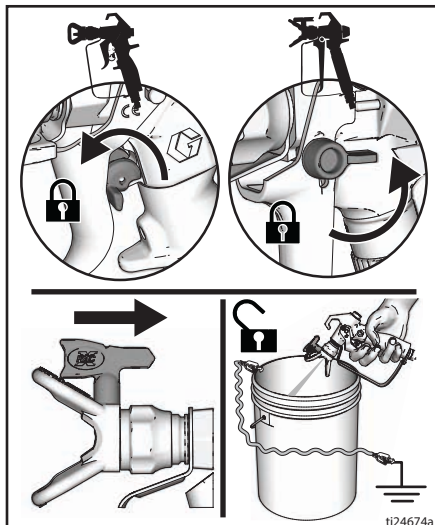


4. Aktiver pistolen, før bevægelsen påbegyndes. Slip aftrækkeren, inden der standses. For yderligere oplysninger om sprøjtning henvises til den separate håndbog til pistolen.

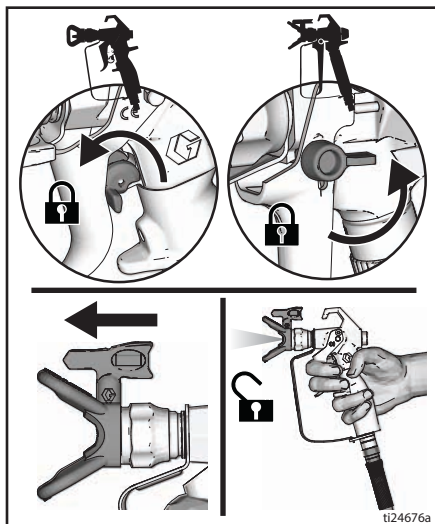
Fjern tilstopningen i dysen



1. Slip aftrækkeren. Aktiver aftrækkerlåsen. Drej sprøjtedyse. Deaktivér aftrækkerlåsen. Aktiver pistolen i et spildområde for at fjerne tilstopningen.



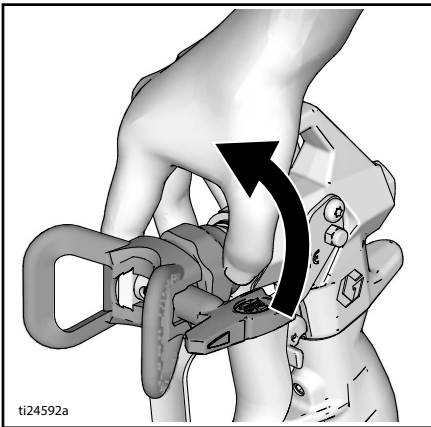
2. Aktiver aftrækkerlåsen. Sæt sprøjtedyse tilbage i den oprindelige stilling. Deaktivér aftrækkerlåsen, og fortsæt sprøjtningen.



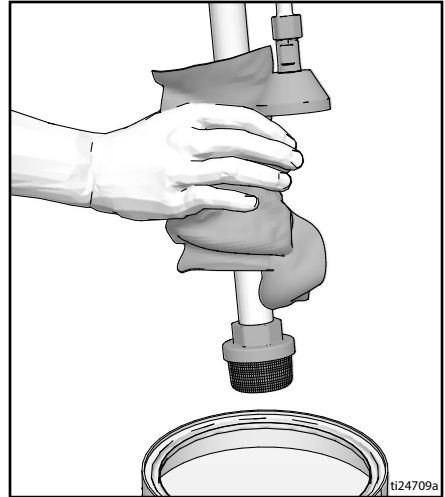
Rengøring



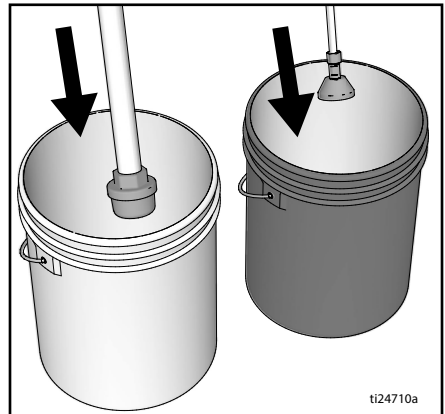
1. Udfør **Trykaflastningsprocedure**, side 12.
2. Fjern dyseholder og sprøjtedyse. For yderligere oplysninger henvises til den separate håndbog til pistolen.



3. Fjern væskeindtagelse og aftapningsslange fra maling, tør overskydende maling af ydersiden.



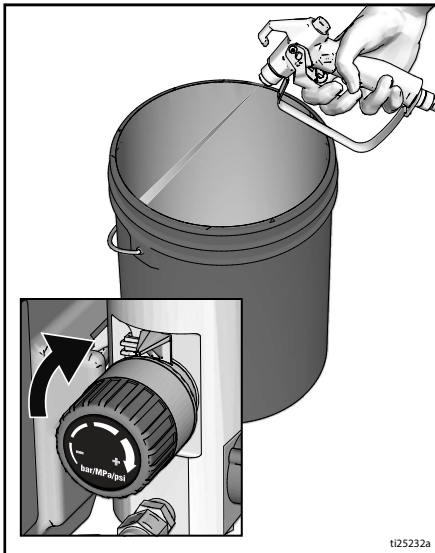
4. Anbring væskeindsugningen i skyllevæsken. Brug vand til vandbaseret maling og mineralsk terpentintil oliebaseeret maling. Anbring aftapningsslangen i affaldsspenden.



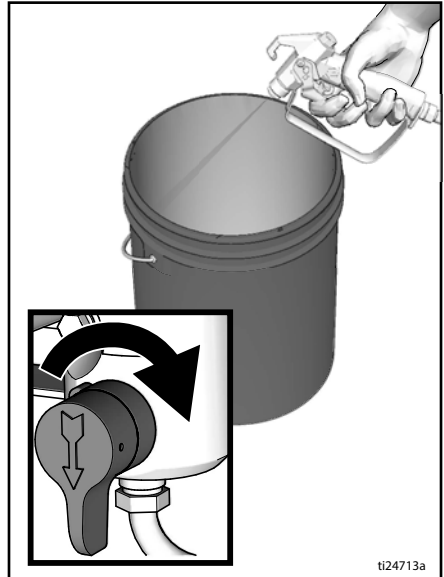
5. Drej spædeventilen til vandret.

Betjening

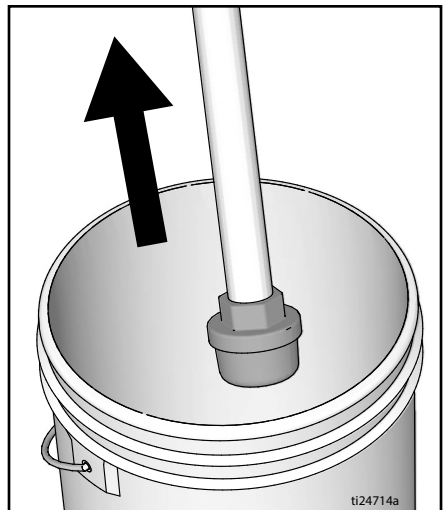
- Øg trykket 1/2 omgang for at starte motoren. Hold pistolen mod malerspanden. Deaktiver aftrækkerlåsen. Aktiver pistolen, og øg trykket, indtil pumpen kører stabilt, og der kommer skyllevæske til syne.



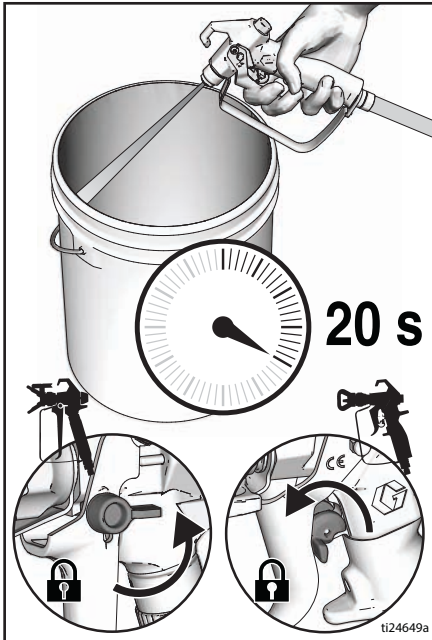
- Stop udløsning af pistolen. Flyt pistolen til aftapningsspanden, hold pistolen mod spanden, og aktiver pistolen for at gennemskylle systemet grundigt.
- Mens pistolen holdes aktiveret, drejes spædeventilen ned. Slip derefter aftrækkeren. Lad skyllevæsken cirkulere, indtil den væske, der kommer ud af aftapningsslangen, er klar.



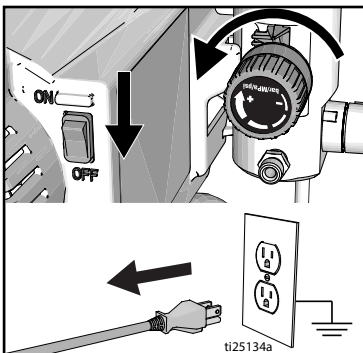
- Løft væskeindsugningen op over skyllevæsken.



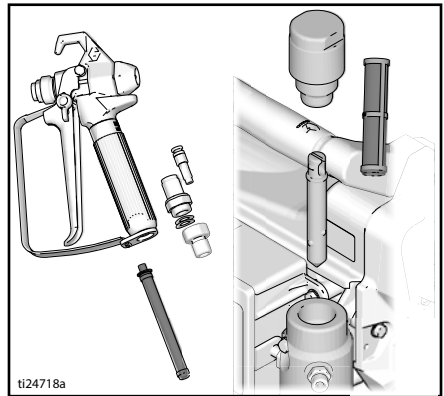
10. Drej spædeventilen til vandret. Aktiver pistolen ned i skyllspanden for at fjerne væsken fra slangen.
11. Aktiver aftrækkerlåsen.



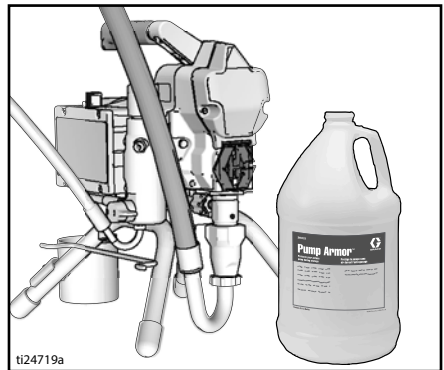
12. Drej trykreguleringsknappen til den laveste trykindstilling og drej ON/OFF-knappen til positionen **OFF**. Afbryd strømmen til sprøjten.



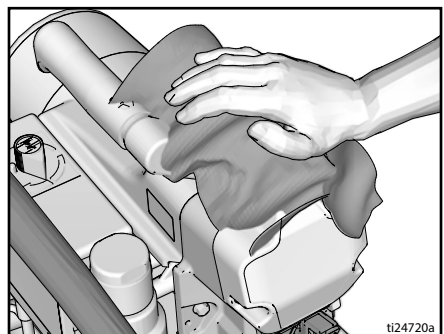
13. Tag filtrene ud af pistolen og sprøjten, hvis de er monteret. Rengør og efterse det. Montér det derefter igen. Se håndbogen til sprøjtepistolen.



14. Når der skylles med vand, skal der skylles efter med mineralisk terpentin eller Pump Armor for at efterlade et beskyttende lag, der kan forhindre frostskeer eller korrosion.



15. Tør sprøjte, slange og pistol af med en klud, som er vredet op i enten vand eller mineralisk terpentin.



Vedligeholdelse

Rutinemæssig vedligeholdelse er vigtig for at sikre korrekt drift af din sprøjte. Vedligeholdelse omfatter rutinemæssige handlinger, der holder din sprøjte kørende og forhindrer problemer i fremtiden.



Aktivitet	Interval
Kontroller/rens sprøjtefilter, væskeindløb filtersi og pistolfilter.	Dagligt eller hver gang du sprøjter
Undersøg motorskjoldets ventilationskanaler for blokering.	Dagligt eller hver gang du sprøjter
Fyld TSL ved påfyldning gennem TSL fyldepunkt.	Dagligt eller hver gang du sprøjter
Kontroller motorkul for slid. Kullene skal mindst være 1/2 in. (13 mm) lange. BEMÆRK: Kullene slides ikke med samme hastighed på begge sider af motoren. Kontroller begge kul.	For hver 1000 gallons (3785 liter)
Kontroller sprøjte stilstand. Når sprøjtepistolens aftrækker IKKE trykkes, skal sprøjtemotoren stå still og ikke genstarte før der trykkes på pistolaftrækkeren igen. Hvis sprøjten starter igen UDEN aktiveret pistolaftrækker, kontroller pumpen for interne/eksterne lækager og kontroller spædeventilen for utætheder.	For hver 1000 gallons (3785 liter)
Justering af halspakninger Når pumpepakninger begynder at lække efter forlænget brug, tilspænd pakningsomløberen, indtil lækagen stopper eller aftager. Dette giver ca. 380 liter (100 gallons) yderligere drift, før nye pakninger er nødvendige. Pakningsomløberen kan tilspændes uden fjernelse af O-ringen.	Som nødvendigt i henhold til forbrug

Fejlfinding

Mekanisk/ væskegennemstrømning



1. Følg **Trykaflastningsprocedure**, side 12 før kontrol eller reparation.
2. Kontroller alle mulige årsager og problemer, før enheden skilles ad.

Problem	Punkter, der skal kontrolleres Hvis tjekpunktet er OK, så gå videre til næste tjekpunkt	Afhjælpning Se denne kolonne, når tjekpunktet ikke er OK
Pumpens ydelse er lav.	Sprøjtedyse er slidt.	Følg Trykaflastningsprocedure , side 12 og udskift derefter sprøjtedyse. Se den særskilte håndbog for pistol eller sprøjtedyse.
	Sprøjtedyse er tilstoppet.	Reducér trykket. Kontroller, og rengør sprøjtedyse.
	Kontroller tilførsel af maling.	Fyld mere maling på, og spæd pumpen igen.
	Kontroller, om indsugningsfilteret er tilstoppet.	Afmontér og rens det, og sæt det på igen.
	Kontroller, om indsugningsventilkuglen og stempelkuglen er lejret korrekt.	Afmontér indsugningsventilen, og rens den. Kontroller kugler og sæder for hakker; udskift disse dele efter behov. Se pumpehåndbogen. Si malingen før brug for at fjerne partikler, der vil kunne tilstoppe pumpen.
	Væskefilter eller dysefilter er tilstoppet eller snavset.	Rengør filteret.
	Kontroller spædeventilen for utætheder.	Følg Trykaflastningsprocedure , side 12 og reparer derefter spædeventilen.
	Kontroller, at pumpeplagerne ikke fortsætter, når pistolens aftrækker slippes. (Spædeventilen er ikke utæt).	Efterse pumpen. Se pumpehåndbogen.
Kontroller, om der er forekommer udsivning omkring pakningsomløberen, hvilket kan være tegn på slidte eller ødelagte pakninger.	Udskift pakningerne. Se pumpehåndbogen. Tjek også stempelventilsædet for hærdet maling eller hakker, og udskift det om nødvendigt. Tilspænd pakningsomløberen/smørekoppen.	

Problem	Punkter, der skal kontrolleres Hvis tjekpunktet er OK, så gå videre til næste tjekpunkt	Afhjælpning Se denne kolonne, når tjekpunktet ikke er OK
Pumpens ydelse er lav.	Pumpestang beskadigelse.	Reparér pumpen. Se pumpehåndbogen.
	Kontroller for lavt højhastighedstryk.	Drej trykreguleringsknappen så langt som muligt med uret. Sørg for, at trykreguleringsknappen er monteret korrekt, så den kan drejes så langt i urets retning som muligt. Hvis problemet vedbliver, udskiftes trykstyringen.
	Stempelpakningerne er slidte eller beskadigede.	Udskift pakningerne. Se pumpehåndbogen.
	O-ringen i pumpen er slidt eller beskadiget.	Udskift O-ringen. Se pumpehåndbogen.
	Indsugningsventilkuglen er tilstopet med materiale.	Rengør indsugningsventilen. Se pumpehåndbogen.
	Stort trykfald i slangen med tykflydende materialer.	Reducer slangens samlede længde.
	Kontroller forlængerledning for korrekt størrelse.	Se Forlængerledninger , side 11.
	Løse motorkul og -klemmer.	Tilspænd klemmeskruerne. Udskift kullene, hvis ledningerne er beskadigede.
	Slidte motorkul. (Kul skal være mindst 1/2 in. [13 mm] lange).	Udskift kullene.
	Motorkulfjedrene er knækket eller sidder forkert. Den oprullede del af fjederen skal hvile ensartet mod oversiden af kullet.	Udskift fjederen, hvis den er knækket. Ret fjederen ind efter kullet.
	Motorkullene binder i kulholderne.	Rens kulholderne, og fjern kulstøv med en lille rensebørste. Indjustér kulleledningen efter rillen i kulholderen for at sikre fri kulbevægelse i lodret retning.
Motoren kører, men der er ingen pumpeslag.	Beskadiget plejstangssamling. Se pumpehåndbogen.	Udskift stempelstangssamlingen. Se pumpehåndbogen.
	Kontroller gear eller akselhus for beskadigelse.	Kontroller akselhuset og gear for beskadigelse, og udskift om nødvendigt.
Kraftig udsivning af maling ind i halspakningsmøtrikken.	Halspakningsmøtrikken er løs.	Afmonter halspakningsmøtrikkens afstandsstykke. Tilspænd halspakningsmøtrikken lige netop så meget, at eventuel udsivning standses.
	Halspakningerne er slidte eller beskadigede.	Udskift pakningerne. Se pumpehåndbogen.
	Stempelstangen er slidt eller beskadiget.	Udskift stangen. Se pumpehåndbogen.

Problem	Punkter, der skal kontrolleres Hvis tjekpunktet er OK, så gå videre til næste tjekpunkt	Afhjælpning Se denne kolonne, når tjekpunktet ikke er OK
Pistolen spytter væske.	Luft i pumpen eller slangen.	Kontroller, og tilspænd alle væsketilslutninger. Kør pumpen så langsomt som muligt under spædning.
	Sprøjtedyse er delvist tilstoppet.	Rengør dysen. Se Fjern tilstopningen i dysen , side 20.
	Lavt væskenniveau eller tom væskebeholder.	Påfyld væske. Spæd pumpen. Se pumpehåndbogen. Kontroller væsketilførslen ofte for at undgå, at pumpen løber tør.
Pumpen er vanskelig at spæde.	Luft i pumpen eller slangen.	Kontroller, og tilspænd alle væsketilslutninger. Kør pumpen så langsomt som muligt under spædning.
	Indsugningsventilen er utæt.	Rengør indsugningsventilen. Sørg for, at kuglesæderne ikke er ridsede eller slidte, og at kuglesæderne er godt placeret. Saml ventilen igen.
	Pumpens pakninger er slidte.	Udskift pumpens pakninger. Se pumpehåndbogen.
	Malingen er for tyk.	Fortynd malingen ifølge leverandørens anbefalinger.
Sprøjten fungerer i 5 til 10 minutter, og stopper derefter.	Pumpe pakningsomløberen er for stram. Når pumpe pakningsomløberen er for stram begrænser pakningerne på pumpestangen pumpens funktion og overbelaster motoren.	Løsn pumpe pakningsomløberen. Kontroller for lækager omkring halspakningen. Udskift pumpens pakninger, hvis nødvendigt. Se pumpehåndbogen.

Elektriske problemer

Symptom: Sprøjten kører ikke, holder op med at køre eller vil ikke slukke.

2. Drej ON/OFF-knappen til **OFF**, vent 30 sekunder og tænd for strømmen igen (dette sikrer, at sprøjten er i normal driftstilstand).
3. Drej trykreguleringsknappen med uret 1/2 omgang.

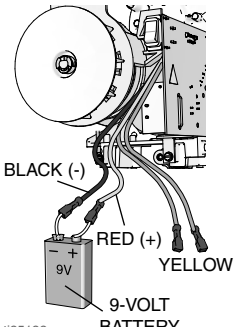
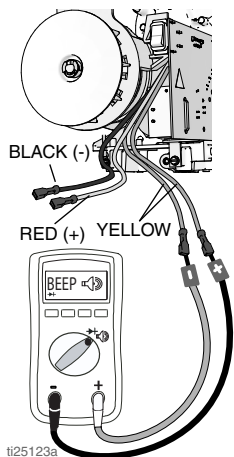


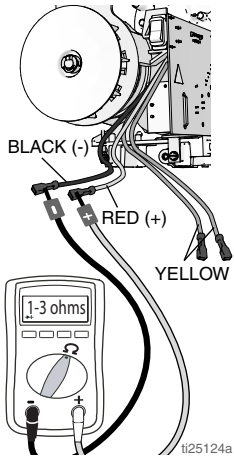
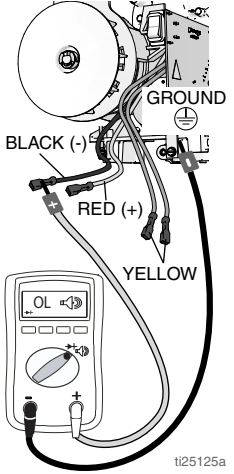
Udfør **Trykaflastningsprocedure**, side 12.

1. Slut sprøjten til en jordforbundet stikkontakt med korrekt spænding.

Hold sikker afstand til elektriske og bevægelige dele under udførelse af fejlfindingsprocedurer. For at undgå fare for elektrisk stød, når dækslerne afmonteres i forbindelse med fejlfinding, skal du vente 7 sekunder efter at have frakoblet ledningen, så lagret elektricitet kan bortledes.




Problem	Punkter, der skal kontrolleres	Sådan kontrollerer man
Sprøjten kører slet ikke.	Kontrollér strømtilførslen.	Kontrollér, at der er vekselstrømsspænding, 100-130 V for 110-120 VAC modeller eller 210-255 V for 230 VAC-modeller.
	Kontrollér trykstyringens tilslutninger.	Kontrollér, at forbindelsen er ren og korrekt tilsluttet.
	Kontrollér trykstyringen.	Tilslut en kendt god trykstyring. Hvis motoren kører, udskift trykstyringen.
	Kontrollér udskiftelig sikring.	Med sprøjten frakoblet (ingen strøm) kontrollér, at der er kontinuitet gennem sikringen.
	Kontrollér motorledningerne.	Kontrollér, at terminalerne er rene og korrekt tilsluttet.

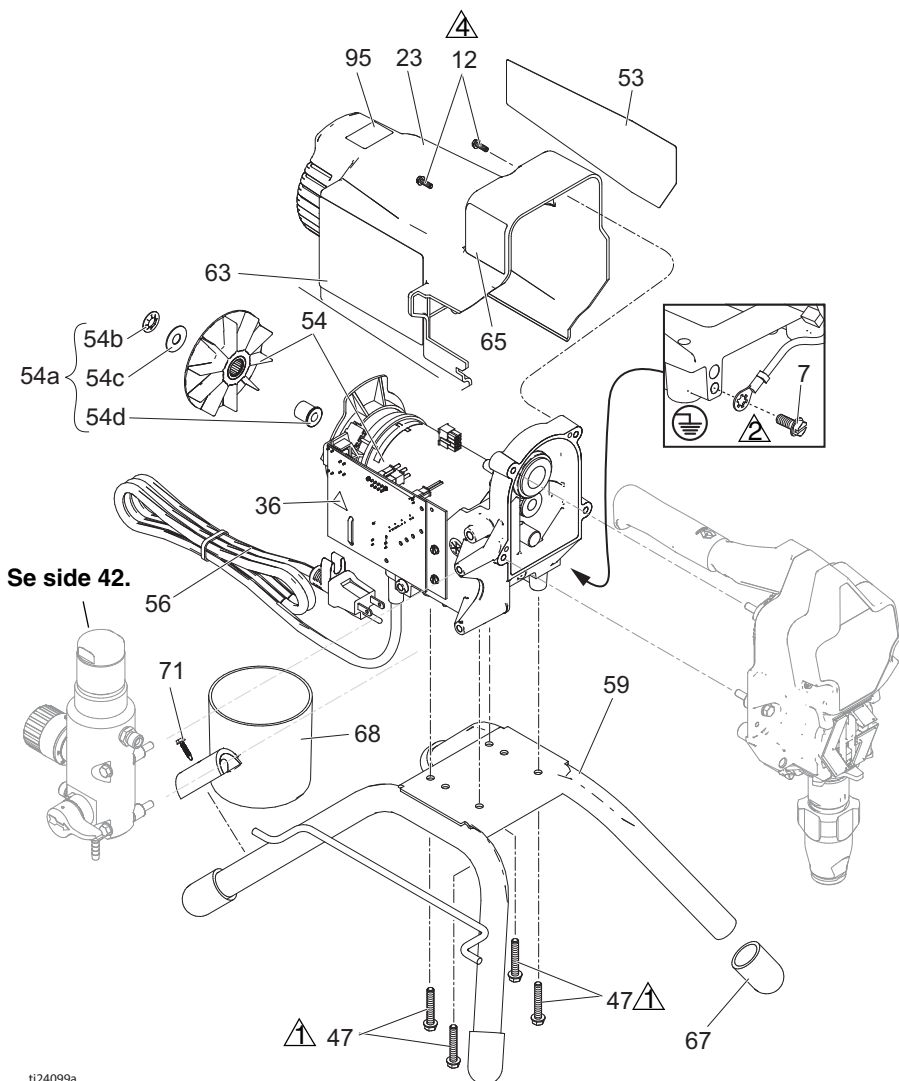
Problem	Punkter, der skal kontrolleres	Sådan kontrollerer man
	Kontrollér motorrotation.	<p>Udfør en omdrejningstest ved at tilslutte et 9 –12 Volt batteri til motorledningerne. Motorledninger kan variere i type og størrelse. Placer de to ledninger til kontaktkullene normalt, rød og sort. Motor skal køre når batteriet er tilsluttet til motorledningerne.</p>  <p>ti25122a</p>
	Kontrollér motorens termiske kontakt.	<p>Motoren skal være ved den omgivende temperatur når denne test udføres. Tilslut de gule ledninger fra motoren til en Ohm måler. Måleren bør angive kontinuitet.</p>  <p>ti25123a</p>

Problem	Punkter, der skal kontrolleres	Sådan kontrollerer man
	Kontrollér motormodstand.	<p>Tilslut de røde og sorte ledninger fra motoren til en Ohm måler. Drej motoren, mens der kontrolleres for afbrydelser. Hvis der findes en afbrydelse, udskiftes motoren.</p>  <p>ti25124a</p>
	Kontrollér for kortslutning af motor.	<p>Brug en Ohm måler til at kontrollere motoren for kortslutninger. Tilslut målerens (-) ledning til motorhuset. Flyt målerens (+) ledning til hver motorledning. Måleren bør aflæse afbrydelser på alle ledninger.</p>  <p>ti25125a</p>

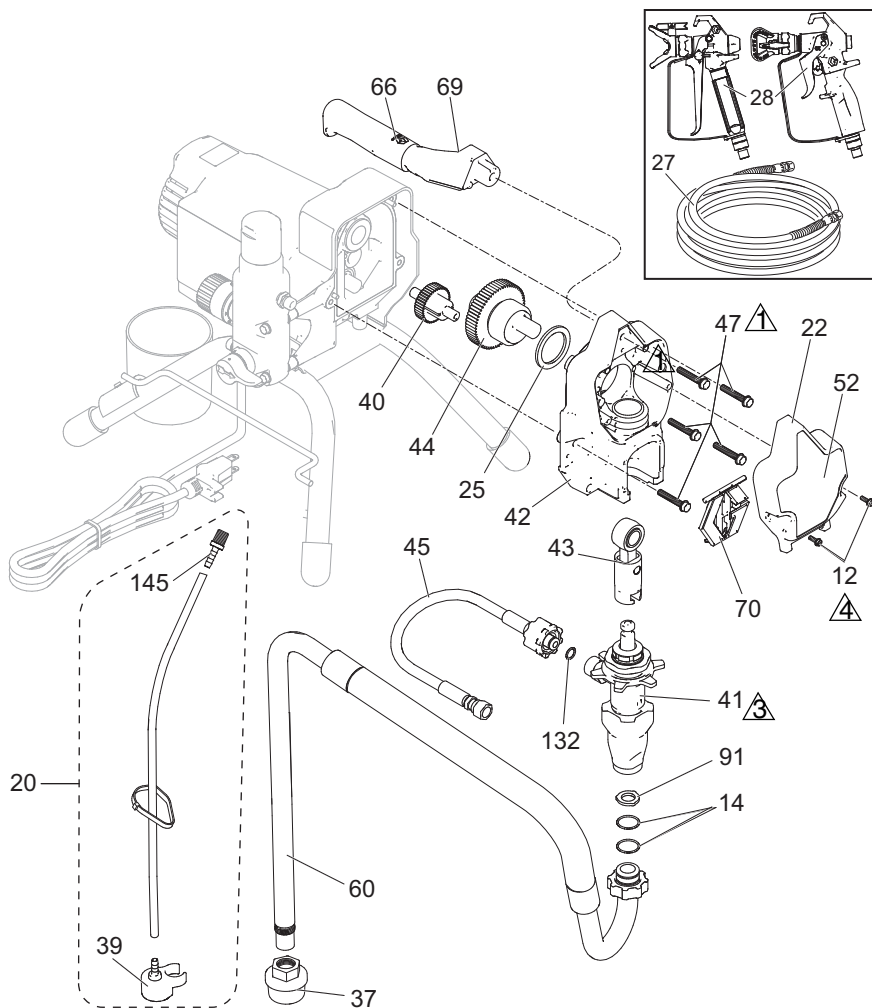
Problem	Punkter, der skal kontrolleres	Sådan kontrollerer man
Sprøjten slukker ikke efter at have nået eller oversteget maksimalt tryk.	Kontrollér trykstyringen.	Afbryd trykstyringen, og hvis sprøjten fortsat kører, udskiftes kontrolltavlen. Hvis sprøjten stopper, udskiftes trykstyringen.
Grundlæggende elektriske problemer.	Ledningerne fra motoren er sikkert fastgjort og rigtigt sat sammen.	Udskift løse klemmer. Krymp dem på ledningerne. Sørg for, at klemmerne er korrekt tilsluttet. Rens kontrolltavlens terminaler. Sørg for, at ledningerne sættes sikkert fast igen.
	Kontroller, om motorens kulleledningsforbindelser og -klemmer er løse.	Tilspænd klemmeskruerne. Udskift kullene, hvis ledningerne er beskadigede.
	Kul skal være mindst 1/2 in. [13 mm]. BEMÆRK: Kullene slides ikke med samme hastighed på begge sider af motoren. Kontroller begge kul.	Udskift kullene.
	Motorkul fjedrene er knækket eller sidder forkert. Den oprullede del af fjederen skal hvile ensartet mod oversiden af kullet.	Udskift fjederen, hvis den er knækket. Ret fjederen ind efter kullet.
	Kontroller, om motorkullene binder i kulholderne.	Rens kulholderne. Fjern eventuelt kulstof med en lille rensbørste. Indjustér kulleledningerne efter rillen i kulholderen for at sikre fri kulbevægelse i lodret retning.
	Kontroller motorens strømfordeler for brandmærker, sprækker og ekstrem ruhed.	Afmonter motoren og få et motorværksted til om muligt at reovere strømfordeleren overflade.

Sprøjtens dele

Ref.	Drejningsmoment
	15,8 - 18,1 N•m (140-160 in-lb)
	3,4 - 4,0 N•m (30-35 in-lb)
	2,6 - 3,1 N•m (23-27 in-lb)



Ref.	Drejningsmoment
△1	15,8 - 18,1 N•m (140-160 in-lb)
△3	Slagfast
△4	2,6 - 3,1 N•m (23-27 in-lb)



t124098a

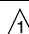


190, 290, 390 Stand-sprøjter Delliste

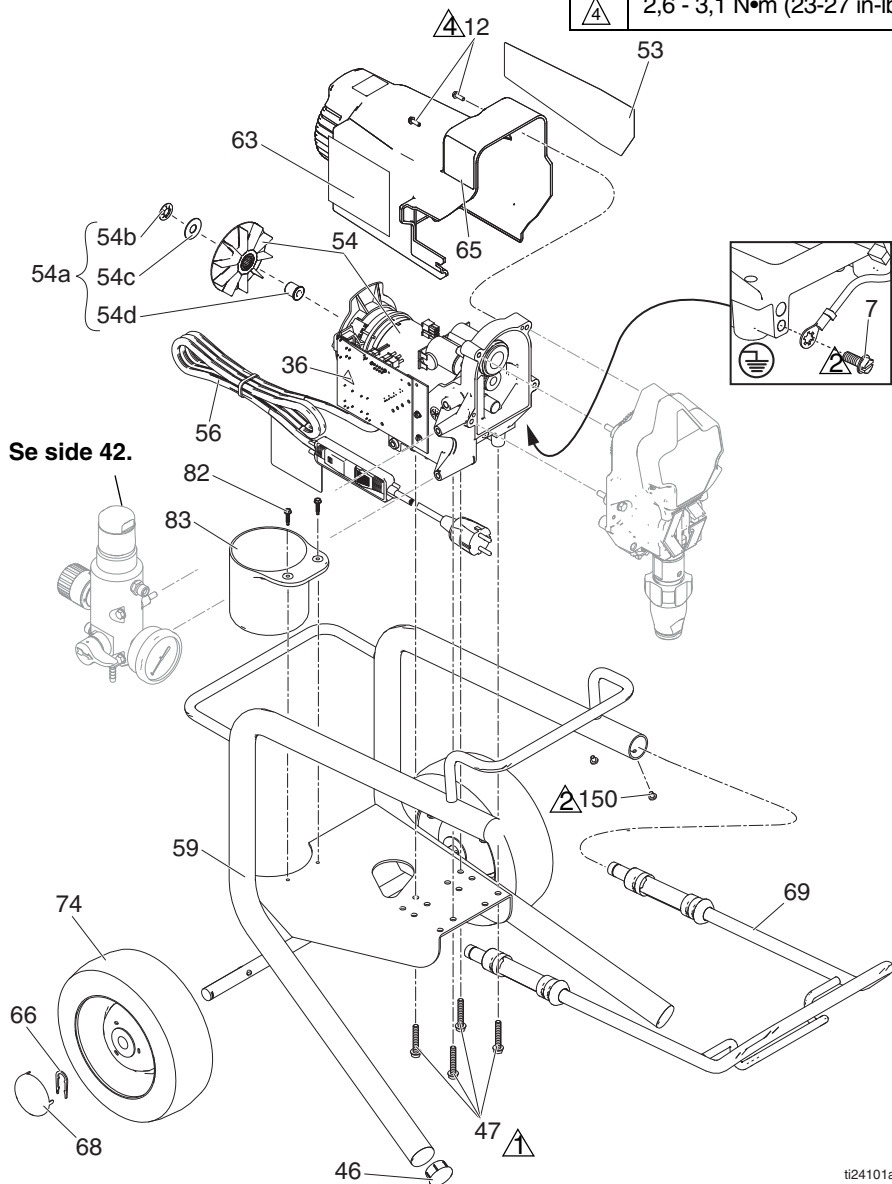
Ref.	Del	Beskrivelse	Stk.	Ref.	Del	Beskrivelse	Stk.
7	115498	SKRUE, maskin-, sprække/sekskantet, spændeskive hoved	1	43	24W640	STANG, forbindelse	1
12	117501	SKRUE, maskin-, sprække sekskantet spændeskive HD	4	44	24X020	GEAR, krumtapaksel <i>inkluderer 25</i>	1
14	117559	O-RING	2	45	24W830	KIT, slange, cpld <i>inkluderer 132</i>	1
20	249051	KIT, rør, aftapning <i>inkluderer 39, 55, 62, 145</i>	1	47	117493	SKRUE, maskin-, sekskantet spændeskive HD	9
22		DÆKSEL, front	1	52	Se side 41	MÆRKAT, front	1
	17C540	Stand-modeller 17C341, 17C438, 17C344, 17C384, 17D899, 17D901, 17D900		53	Se side 41	MÆRKAT, side	1
	17C539	Stand-modeller 17C310, 17C346, 17C347, 17C348, 17C385, 17C386, 17C389, 826195		54 *		KIT, motor, elektrisk <i>inkluderer 54a</i>	1
23		SKÆRM, motor- Stand-modeller 17C341, 17C438, 17C344, 17C384, 17D899, 17D901, 17D900	1		17C794	110/120 V	
	15E341	Stand-modeller 17C310, 17C346, 17C347, 17C348, 17C385, 17C386, 17C389, 826195			17C799	230 V	
	15J371	Stand-modeller 17C310, 17C346, 17C347, 17C348, 17C385, 17C386, 17C389, 826195		54a	17C795	VIFTE, motor, rulle, kobling <i>inkluderer 54b, 54c, 54d</i>	1
25	180131	LEJE, tryk-	1	54b		MØTRIK, skub	1
27	Se side 41	SLANGE, cpld, 1/4 in. x 25 eller 50 fod	1	54c		SPÆNDESKIVE, mellemlæg, rund ADAPTER, skaft	1
28	Se side 41	PISTOL, sprøjte	1	54d		LEDNING, el-	1
34▲	Se side 41	KORT, medicinsk advarsel (ikke vist)	1	56	Se side 42	RAMME,	1
36▲	189930	MÆRKAT, forsigtig	1	59	15E823	holdermonteret	1
37	246385	SI, 7/8-14 unf	1	60	246386	SLANGE, sugesæt <i>inkluderer 14, 37, 91</i>	1
39	244035	DEFLEKTOR, bølget	1	63▲	Se side 41	MÆRKAT, advarsels-	1
40	249194	GEAR, reduktionsmuffe	1	65▲	Se side 41	MÆRKAT, advarselsikoner intl	1
41		PUMPE, stempel- Nordamerika	1	66	116139	GREB, håndtag	1
	17C487	Asien/ANZ/Japan		67	15G857	KAPSEL, ben	4
	17C488	Europa		68	287903	KOP, suge/aftapnings-	1
42	24W817	HUS, drev <i>inkluderer 47</i>	1	69	287072	HÅNDTAG <i>inkluderer 47, 66</i>	1
				70	17C483	DÆKSEL, pumpestang	1
				71	122667	SKRUE, bore-, sekskantet spændeskive HD	1
				91	115099	SPÆNDESKIVE	1
				132	16H137	PAKNING, O-RING	1
				206994	VÆSKE, TSL, 8 oz (ikke vist)		1
				145	M70809	FITTING, bølget, slange	1

* Til motorbørstekitbestilling 249042

▲ Fare- og advarselsmærkater, -skilte, og -kort til udskiftning fås uden beregning.

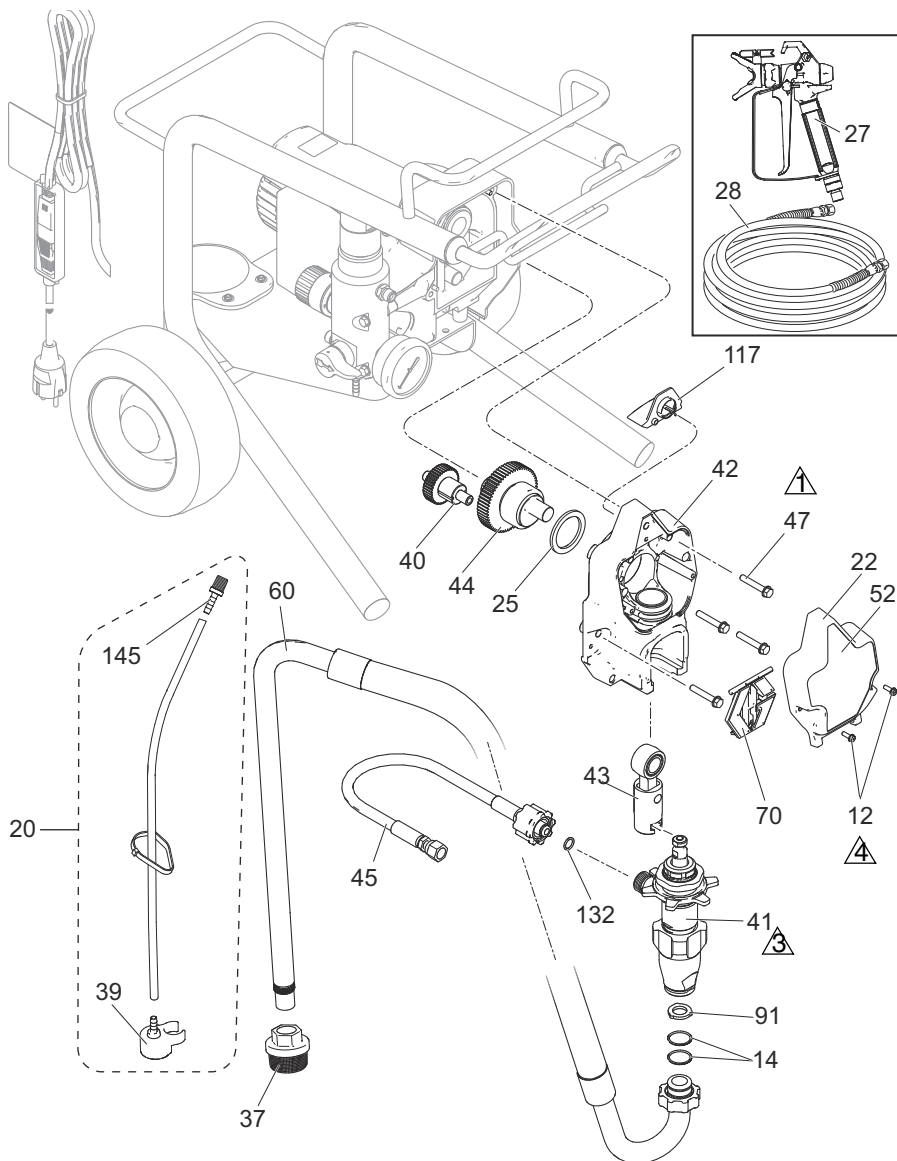
390 Lo-Boy sprøjterdele

Ref.	Drejningsmoment
	15,8 - 18,1 N•m (140-160 in-lb)
	3,4 - 4,0 N•m (30-35 in-lb)
	2,6 - 3,1 N•m (23-27 in-lb)



390 Lo-Boy sprøjterdele

Ref.	Drejningsmoment
⚠1	15,8 - 18,1 N•m (140-160 in-lb)
⚠3	Slagfast
⚠4	2,6 - 3,1 N•m (23-27 in-lb)



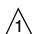


ti24100a

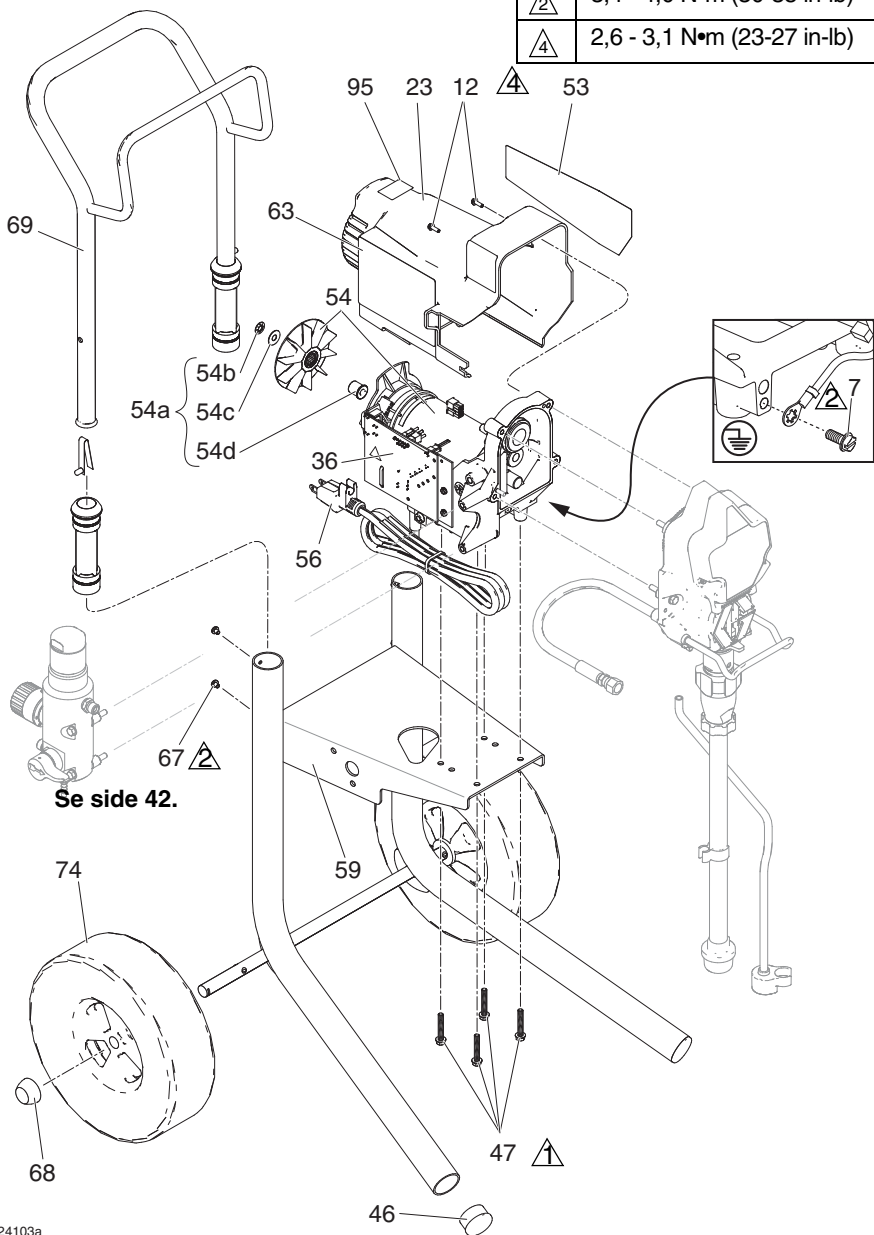
390 Lo-Boy sprøjte delliste

Ref.	Del	Beskrivelse	Stk.	Ref.	Del	Beskrivelse	Stk.
7	115498	SKRUE, maskin-, sprække/sekskantet, spændeskive hoved	1	54b		MØTRIK, skub	1
12	117501	SKRUE, maskin-, sprække sekskantet spændeskive HD	4	54c		SPÆNDESKIVE, mellemlæg, rund	1
14	117559	O-RING	2	54d		ADAPTER, skaft	1
20	249051	KIT, rør, aftapning <i>inkluderer 39, 55, 62, 145</i>	1	56	Se side 42	LEDNING, el-	1
22	17C539	DÆKSEL, front	1	59	246250	RAMME, vogn-, lo	1
23	15J371	SKÆRM, motor-	1	60	246386	SLANGE, sugesæt <i>inkluderer 14, 37, 91</i>	1
25	180131	LEJE, tryk-	1	63▲	15H087	MÆRKAT, advarsels-	1
27	240794	SLANGE, cpld, 1/4 in. x 50 fod	1	65▲	189930	MÆRKAT, advarselsikoner intl	1
28	288427	PISTOL, sprøjte	1	66	15B999	CLIPS, holde-	2
34▲	17A134	KORT, medicinsk advarsel (ikke vist)	1	68	104811	KAPSEL, nav	2
37	246385	Sl, 7/8-14 unf	1	69	287488	GREB	1
39	244035	DEFLEKTOR, bølget	1	70	17C483	DÆKSEL, pumpestang	1
40	249194	GEAR, reduktionsmuffe	1	74	195766	HJUL, halv-pneumatisk	2
41	17C489	PUMPE, stempel-	1	82	122667	SKRUE, bor, sekskantet spændeskive hd	2
42	24W817	HUS, drev <i>inkluderer 47</i>	1	83	15B870	KOP, suge/aftapnings-	1
43	24W640	STANG, forbindelse	1	91	115099	SPÆNDESKIVE	1
44	24X020	GEAR, krumtapaksel <i>inkluderer 25</i>	1	117	15G447	STIK, skjold, malet	1
45	24W830	KIT, slange, cpld <i>inkluderer 132</i>	1	132	16H137	PAKNING, O-RING	1
46	107310	PROP, rør	2	145	M70809	FITTING, bølget, slange	1
47	117493	SKRUE, maskin-, sekskantet spændeskive HD	8	150	109032	SKRUE, maskin-, panhoved	4
52	17C819	MÆRKAT, front	1	206994	VÆSKE, TSL, 8 oz (ikke vist)		1
53	17C820	MÆRKAT, side	1	* Til motorbørstekitbestilling 249042			
54 *	17C799	KIT, motor, elektrisk, 230 V <i>inkluderer 54a</i>	1	▲Fare- og advarselmærkater, -skilte, og -kort til udskiftning fås uden beregning.			
54a	17C795	VIFTE, motor, rulle, kobling <i>inkluderer 54b, 54c, 54d</i>	1				

190, 290, 390 Hi-Boy sprøyterdele

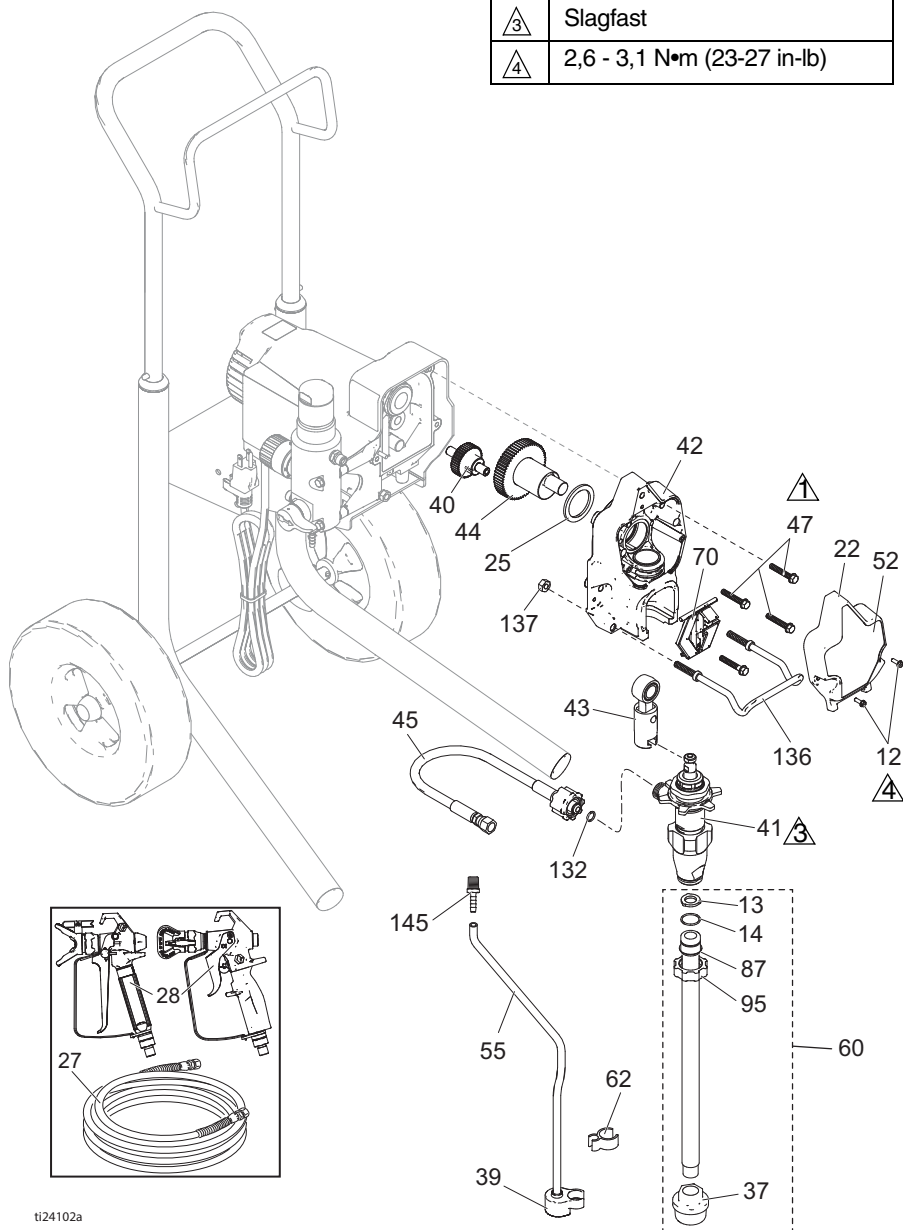
190, 290, 390 Hi-Boy sprøyterdele

Ref.	Drejningsmoment
	15,8 - 18,1 N•m (140-160 in-lb)
	3,4 - 4,0 N•m (30-35 in-lb)
	2,6 - 3,1 N•m (23-27 in-lb)



190, 290, 390 Hi-Boy sprøjterdele

Ref.	Drejningsmoment
1	15,8 - 18,1 N•m (140-160 in-lb)
3	Slagfast
4	2,6 - 3,1 N•m (23-27 in-lb)



t124102a

190, 290, 390 Hi-Boy sprøjterdele

190, 290, 390 Hi-Boy Sprøjter delliste

Ref.	Del	Beskrivelse	Stk.	Ref.	Del	Beskrivelse	Stk.
7	115498	SKRUE, maskin-, sprække/sekskantet, spændeskive hoved	1	47	117493	SKRUE, maskin-, sekskantet spændeskive HD	8
12	117501	SKRUE, maskin-, sprække sekskantet spændeskive HD	4	52	Se side 41	MÆRKAT, front	1
13	115099	SPÆNDESKIVE	1	53	Se side 41	MÆRKAT, side	1
14	103413	PAKNING, O-ring	1	54 *		KIT, motor, elektrisk <i>inkluderer 54a</i>	1
22		DÆKSEL, front	1		17C794	110/120 V	
	17C540	Hi-Boy modeller 17C342, 17C343		54a	17C799	230 V	
	17C539	Hi-Boy modeller 17C313, 17C349, 17C350, 17C351, 17C388		54b	17C795	VIFTE, motor, rulle, kobling <i>inkluderer 54b, 54c, 54d</i>	1
23		SKÆRM, motor-Hi-Boy modeller 17C342, 17C343	1	54c		MØTRIK, skub	1
	15E341	Hi-Boy modeller 17C313, 17C349, 17C350, 17C351, 17C388	1	54d		SPÆNDESKIVE, mellemlæg, rund	1
	15J371	Hi-Boy modeller 17C313, 17C349, 17C350, 17C351, 17C388	1	55	15K092	ADAPTER, skaft	1
25	180131	LEJE, tryk-	1	56	Se side 42	RØR, aftapnings-	1
27	Se side 41	SLANGE, cpld, 1/4 in. x 25 eller 50 fod	1	59	17C485	LEDNING, el-RAMME,	1
28	Se side 41	PISTOL, sprøjte	1	60	17C949	universel vogn	1
34▲	Se side 41	KORT, medicinsk advarsel (ikke vist)	1	62	195400	SLANGE, suge-, indløb	1
36▲	189930	MÆRKAT, forsigtig	1	63▲	Se side 41	CLIPS, fjeder-	1
37	235004	SI, 7/8-14 unf	1	65▲	Se side 41	MÆRKAT, advarsler	1
39	244035	DEFLEKTOR, bølget	1	67	109032	MÆRKAT, advarsels-SKRUE, maskin-, panhoved	4
40	249194	GEAR, reduktionsmuffe	1	68	119452	KAPSEL, nav	2
41		PUMPE, stempel-Nordamerika	1	69	287489	HÅNDTAG mont., høj vogn	1
	17C487	Asien/ANZ/Japan		70	17C483	DÆKSEL, pumpestang	1
	17C488	Europa		74	119451	HJUL, halv-pneumatisk	2
42	24W817	HUS, drev <i>inkluderer 47</i>	1	87	15B652	SPÆNDESKIVE, sugning	1
43	24W640	STANG, forbindelse	1	95	15E813	MØTRIK, kontra-	1
44	24X020	GEAR, krumtapksel <i>inkluderer 25</i>	1	132	16H137	PAKNING, O-ring	1
45	24W830	KIT, slange, cpld <i>inkluderer 132</i>	1	136	17C990	KROG, spand	1
46	108691	PROP, rør	2	137	111040	MØTRIK, lås, indsats	2
				145	M70809	FITTING, bølget, slange	1
				206994	VÆSKE, TSL, 8 oz (ikke vist)		1

* Til motorbørstekitbestilling 249042




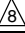
▲ Fare- og advarselmærkater, -skilte, og -kort til udskiftning fås uden beregning.

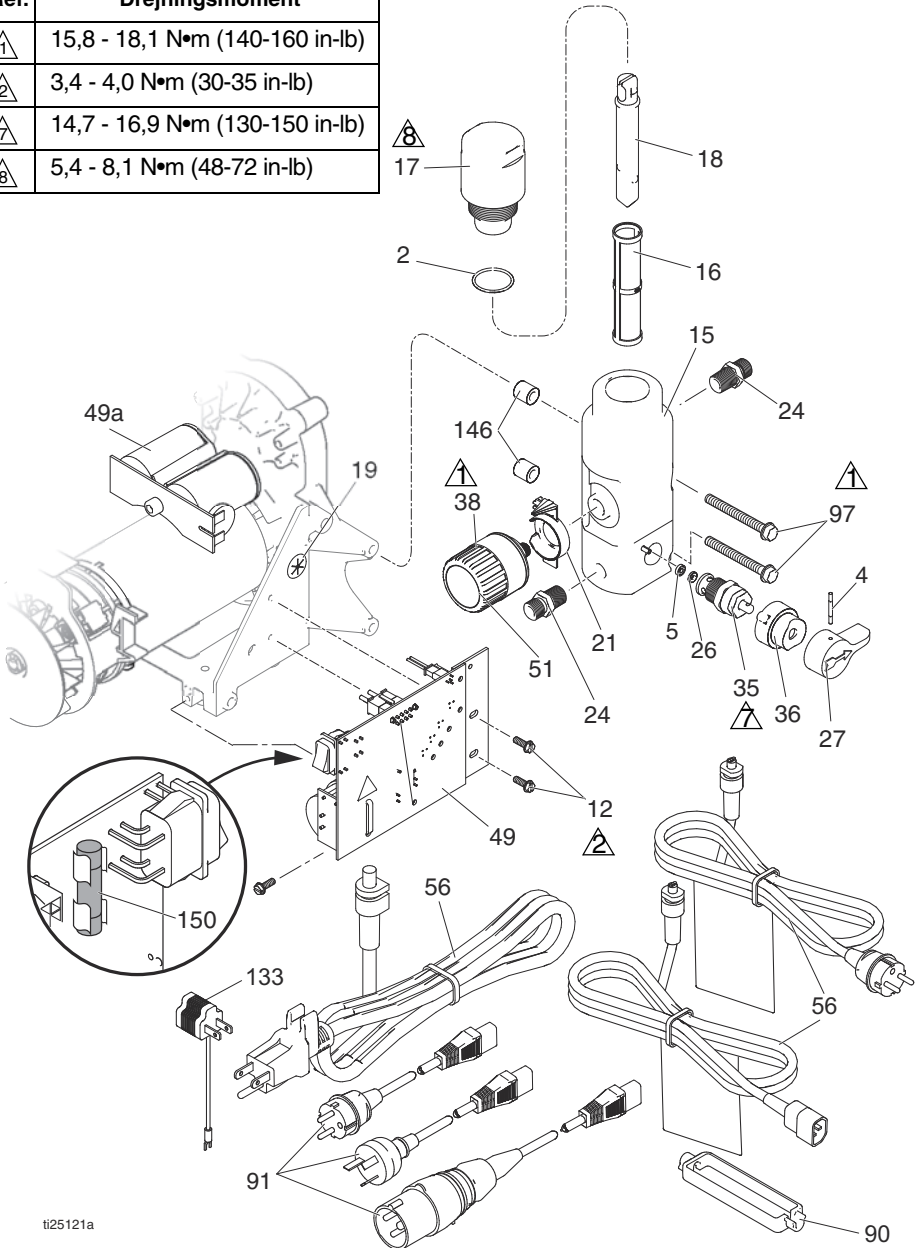
Tilbehør og mærkater

Sprøjtemodel	Ref. 27 Slange, 1/4 in. x ❖ ♦ ft	Ref. 28 Pistol, Sprøjte	Ref. 52 Mærkat, forside	Ref. 53 Mærkat, Side	Ref. 65 Mærkat, Advarsel ▲	Ref. 34 Kort, Medicinsk advarsel ▲	Ref. 63 Mærkat, Fare ▲
17C310 17C313	240794 ♦	288430	17C819	17C820	195793 &	222385 #	15K359 #
17C341 17C342 17C438	240793 ❖	243238	17C860	17C861	---	222385 #	16G596 \$
17C343 17C344	240794 ♦	288438	17C862	17C863	---	222385 #	16G596 \$
17C346 17C347 17C348 17C349 17C350 17C351	240794 ♦	288438	17C853	17C854	---	222385 #	16G596 \$
17C384	247339 ❖	16X214	17D764	17D765	195792 %	17A134 %	15H087 @
17C385	240794 ♦	288427	17C819	17C820	195792 %	17A134 %	15H086 *
17C386 17C387 17C388	240794 ♦	288427	17C819	17C820	195792 %	17A134 %	15H087 @
17C389	247340 ♦	16X214	17C853	17C854	195792 %	17A134 %	15H087 @
17D899	247339 ❖	243012	17D764	17D765	195793 &	222385 #	15K359 #
17D900	247339 ❖	243012	17D764	17D765	17C136 *	222385 #	17C135 *
17D901	247339 ❖	243238	17D764	17D765	---	222385 #	16G596 \$
826195	826079 ♦	826086	17C821	17C822	195793 &	222385 #	15K359 #
288526 - Kit, tilbehør, fødetragt							
# – Engelsk, spansk, fransk							
@ – Asien/ANZ							
* – Engelsk, spansk, portugisisk							
% – Engelsk, kinesisk, koreansk							
\$ – Europa							
& – Nordamerika							
* – Japan							
❖ – 7,6 m (25 fod)							
♦ – 15,2 m (50 fod)							
▲ Fare- og advarselmærkater, -skilte, og -kort til udskiftning fås uden beregning.							

Kontrolboks og filter

Kontrolboks og filter

Ref.	Drejningsmoment
	15,8 - 18,1 N•m (140-160 in-lb)
	3,4 - 4,0 N•m (30-35 in-lb)
	14,7 - 16,9 N•m (130-150 in-lb)
	5,4 - 8,1 N•m (48-72 in-lb)



ti25121a

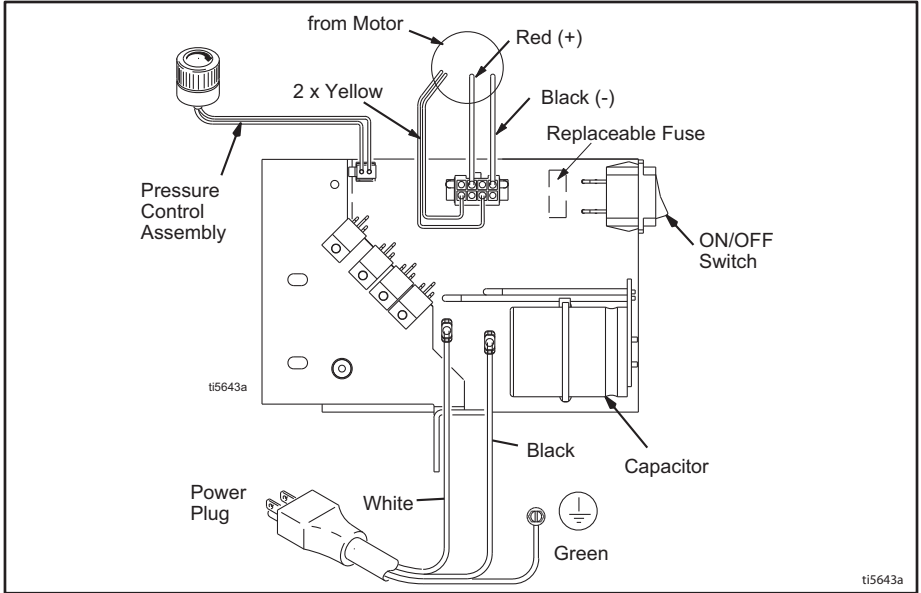
Kontrol og filterdelliste

Ref.	Del	Beskrivelse	Stk.	Ref.	Del	Beskrivelse	Stk.
2	104361	PAKNING, O-ring	1	27	187625	HÅNDTAG, ventil, aftapning	1
4	111600	STIFT, gevind-	1	35	239914	VENTIL, aftapning, inkluderer 5, 26	1
5	277364	PAKNING, sæde, ventil	1	36	224807	BUNDPLADE, ventil	1
12	117501	SKRUE, maskin-, sekskantet spændeskive HD	3	38	Se side 44	KIT, kontrol, tryk, inkluderer 19, 20, 51	1
15	Se side 44	MANIFOLD, væske	1	49		KORT, print-	1
16*		FILTER, væske-	1		249052	120 V	
		Høj manifold			16X295	230 V inkluderer 49a	
	246425	30 mesh		49a	24R905	KORT, kondensator, 230 V	1
	246384	60 mesh, original					
	246382	100 mesh		51	15A464	MÆRKAT, regulering	1
	246383	200 mesh		56	Se side 44	LEDNING, el-	1
		Kort manifold		90	195551	HOLDER; stik, adapter (på udvalgte modeller)	1
	243080	60 mesh, original					
	243081	100 mesh		911	Se side 44	LEDNINGSSÆT, adapter	1
17*		HÆTTE, manifold	1	97	Se side 44	SKRUE, maskin-, HWH	2
	287902	KIT, hætte, høj manifold, inkluderer 18					
	243102	KIT, hætte, kort manifold, inkluderer 18, 16 (60 net)		133	244285	ADAPTER, Japan	1
				145	M70809	FITTING, bølget	1
18*		PÅSÆT filteret.	1	146	17D294	AFSTANDSSTYKKE, manifold	2
	15B071	Høj		150	Se side 44	Udskiftning af sikring	1
	15E288	Kort			115523	MÅLER, tryk, væske, ikke vist (på udvalgte modeller)	1
19	115756	BØSNING, motorledning	1		119783	FITTING, tee, drejeled (på modeller med måler)	1
21	Se side 44	INDIKATOR, reguleringstryk	1				
24	162453	NIPPEL, (1/4 npsm x 1/4 npt)	2				
26	15E022	SÆDE, ventil-	1				

* – se side 44 for manifoldtype (høj eller kort)

Ledningsdiagrammer

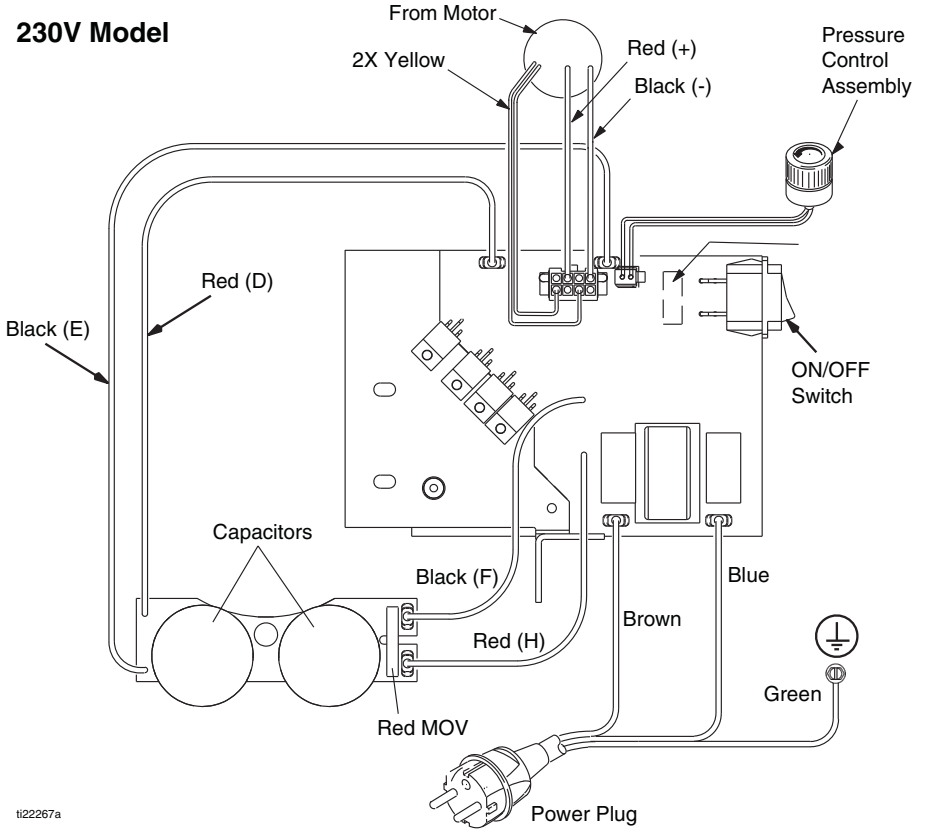
110/120 V



Ledningsdiagrammer

230 V

230V Model



tl22267a

Tekniske specifikationer

190/290/390		
	USA	Metrisk
Sprøjte		
Maksimalt væskearbejdsdruk	3000 psi 3300 psi	207 bar, 20,7 MPa 228 bar, 22,8 MPa
Maksimal tilførsel		
190/290/390 PC Classic	0,38 g/min	1,4 lpm
190 Express, 390 PC, 390 PC Classic	0,47 g/min	1,8 lpm
Maksimal dysestørrelse		
190/290/390 PC Classic	0,019	0,019
190 Express, 390 PC, 390 PC Classic	0,021	0,021
Væskeafgang, npsm-gevind	1/4"	1/4"
Cyklusser	700 per gallon	185 per liter
Generator, minimum	3000 W	3000 W
110–120 V, A, Hz	1Ø, 13, 50/60	
220–240 V, A, Hz	1Ø, 8, 50/60	
Mål		
Højde		
Stående	18,5 in.	47 cm
Lo-Boy	22,5 in.	57,2 cm
Hi-Boy	28,25 in. (håndtag ned) 38,25 in. (håndtag op)	71,8 cm (håndtag ned) 97,2 cm (håndtag op)
Længde		
Stående	16 in.	40,6 cm
Lo-Boy	26,5 in.	67,3 cm
Hi-Boy	23,25 in.	59,1 cm
Bredde		
Stående	14 in.	35,6 cm
Lo-Boy	20 in.	50,6 cm
Hi-Boy	20,5 in.	52,1 cm
Vægt		
Stående	34 lb.	15,4 kg
Lo-Boy	59 lb.	26,8 kg
Hi-Boy	68,5 lb.	31,1 kg
Støj** (dBa) @ 0,48 MPa (70 psi, 4,8 bar)		
Lydtryk	90 dBa	
Lydeffekt	100 dBa	

Tekniske specifikationer

190/290/390		
	USA	Metrisk
Byggematerialer		
Vådmaterialer på alle pumper	zink- og nikkelbelagt kulstofstål, nylon, rustfrit stål, PTFE, acetal, læder, UHMWPE, aluminium, wolframkarbid, polyethylen, fluorelastomer, urethan	
Noter		
<i>* Starttryk og stempel per cyklus kan variere efter sugetilstand, trykhøjde, lufttryk og væsketype.</i>		
<i>** Lydtryk målt 1 meter (3 fod) fra udstyret.</i>		
<i>Lydeffekt målt pr. ISO-3744.</i>		

Gracos standardgaranti

Graco garanterer, at alt udstyr, der henvises til i dette dokument, og som er fremstillet af Graco, og som bærer Gracos navn, er frit for materiale- eller fabrikationsfejl på den dato, hvor det sælges til den oprindelige køber med anvendelse for øje. Med undtagelse af eventuelle særlige, udvidede eller begrænsede garantier, der måtte blive udstedt af Graco, påtager Graco sig i en periode på tolv måneder fra købsdatoen at reparere eller udskifte enhver del af udstyret, som Graco finder at være fejlbehæftet. Denne garanti gælder kun, når udstyret installeres, betjenes og vedligeholdes i henhold til de af Graco anbefalede skriftlige anvisninger.

Denne garanti dækker ikke, og Graco påtager sig intet ansvar for almindelig slitage eller eventuelle funktionsfejl, beskadigelse eller slitage, der skyldes ukorrekt installation, anvendelse til forkerte formål, slid, korrosion, utilstrækkelig eller forkert vedligeholdelse, forsømmelighed, uheld, ukorrekte teknisk indgreb eller udskiftning med komponentdele, der ikke er fremstillet af Graco. Graco påtager sig endvidere intet ansvar for funktionsfejl, beskadigelse eller slitage, der måtte skyldes, at det af Graco leverede udstyr ikke er foreneligt med konstruktioner, tilbehør, udstyr eller materialer, der ikke er leveret af Graco, eller som måtte skyldes ukorrekt konstruktion, fremstilling, installation, betjening eller vedligeholdelse af systemer, tilbehør, udstyr og materialer, der ikke er leveret af Graco.

Denne garanti er betinget af, at det udstyr, der hævdes at være fejlbehæftet, indsendes franko til en autoriseret Graco-forhandler til bekræftelse af den påståede fejl. Hvis den påståede fejl kan accepteres, foretager Graco reparation eller udskiftning af alle defekte dele uden beregning. Udstyret vil derefter blive sendt franko til den oprindelige køber. Såfremt en undersøgelse af udstyret ikke måtte afsløre nogen materiale- eller fabrikationsfejl, vil reparationen blive udført mod et rimeligt gebyr, der kan omfatte udgifter til dele, arbejdsløn og forsendelse.

DENNE GARANTI ER DEN ENESTE, DER ER GÆLDENDE, OG DEN TRÆDER I STEDET FOR ENHVER ANDEN GARANTI, DET VÆRE SIG UDTRYKkelig ELLER UNDERFORSTÅET, HERUNDER, MEN IKKE BEGRÆNSET TIL, GARANTI OM SALGBARHED ELLER GARANTI OM EGNETHED TIL ET BESTEMT FORMÅL.

Gracos eneste forpligtelse og købers eneste afhjælpningsret i tilfælde af garantibrud skal være som ovenfor beskrevet. Køberen accepterer, at denne ikke har nogen anden afhjælpningsret (herunder, men ikke begrænset til, utilsigtet eller følgemæssig erstatning for driftstab, mistet omsætning, personskaade eller tingsskaade eller noget andet deraf afledt eller følgende tab). Ethvert søgsmål for garantibrud skal anlægges inden to (2) år fra købsdatoen.

GRACO GIVER INGEN GARANTI OG FRASIGER SIG ENHVER UNDERFORSTÅET GARANTI OM SALGBARHED OG EGNETHED TIL ET BESTEMT FORMÅL I FORBINDELSE MED TILBEHØR, UDSKYR, MATERIALER ELLER KOMPONENTER, DER SÆLGES AF, MEN IKKE ER FREMSTILLET AF, GRACO. Sådanne genstande, der sælges, men ikke er fremstillet af Graco (som f.eks. elektriske motorer, kontakter, slanger osv.), er omfattet af de eventuelle garantier, som ydes af producenterne af disse. Graco vil i rimeligt omfang bistå køberen i forbindelse med krav, der rejses som følge af brud på sådanne garantiforpligtelser.

Graco påtager sig under ingen omstændigheder erstatningsansvar for indirekte, utilsigtede, særlige eller følgemæssige skader som følge af Gracos levering af udstyr i forbindelse hermed eller som følge af leverance, ydelse eller anvendelse af produkter eller andre varer, der sælges i forbindelse hermed, uanset om sådanne skader skyldes kontraktbrud, garantibrud, forsømmelighed fra Gracos side eller andre forhold.

Oplysninger om Graco

For at få de seneste nyheder om Gracos produkter bedes du besøge www.graco.com.

For patentoplysninger se www.graco.com/patents.

FOR AT AFGIVE EN ORDRE kontakt din Graco-forhandler, eller ring til +1 800 690 2894 for at få oplyst nærmeste forhandler.

Dette dokument - såvel tekst som illustrationer - afspejler de senest tilgængelige produktoplysninger på tidspunktet for offentliggørelsen heraf.

Graco forbeholder sig ret til at foretage ændringer når som helst uden forudgående varsel.

Oversættelse af originale instruktioner. This manual contains Danish. MM 334567

Gracos hovedkvarter: Minneapolis
Internationale kontorer: Belgien, Kina, Japan, Korea

GRACO INC. AND SUBSIDIARIES • P.O. BOX 1441 • MINNEAPOLIS MN 55440-1441 • USA

Copyright 2014, Graco Inc. Alle Gracos produktionssteder er certificerede iht. ISO 9001.

www.graco.com
Revision D, juni 2015