

Børsteløse, trådløse, håndholdte, Airless sprøjter

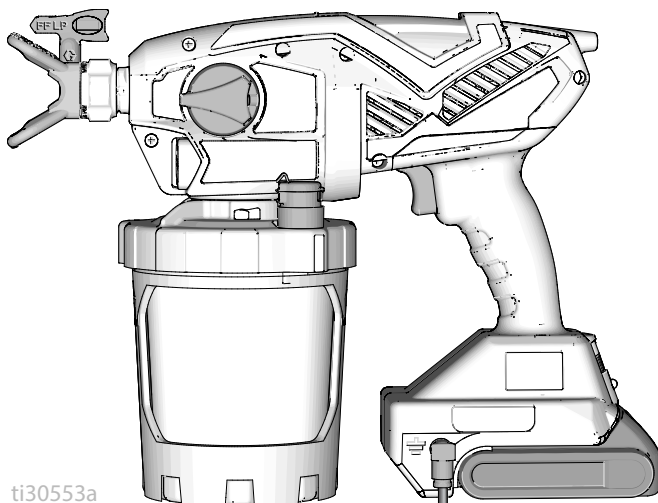
3A4942B

DA



Vigtige sikkerhedsforskrifter

Læs alle advarsler og vejledninger i denne håndbog, på enheden og i håndbogen til batteri og oplader. Bliv bekendt med kontrolenhederne og korrekt brug af udstyret. Gem disse vejledninger.



ti30553a



Betjeningsvideo.
<http://graco.com/hhsupport>



Questions?
844-241-9499
www.graco.com/techsupport



to every customer, every time







*Kun til bærbare sprøjter til påføring af facademaling og overfladebehandlingsmaterialer.
Ikke godkendt til brug i sprængfarlige atmosfærer eller på farlige steder.
Kun til erhvervmæssig brug.*

Indhold

Modeller – Trådløse Airless Håndholdte	3
Vigtige brugeroplysninger	4
Generelle sikkerhedsoplysninger om eldrevet værktøj	5
Advarsler	7
Kend din sprøjte	10
Opstart	11
Trykaflastningsprocedure	11
Påbegyndelse af en ny opgave	12
Genopfyldning af FlexLiner	14
Sådan sprøjter du	15
Hastighedskontrol	15
Valg af dyse og tryk	15
Sprøjeteknikker	15
Aktivering af sprøjten	16
Sprøjteretning	16
Sprøjtemønsterkvalitet	17
Fjern tilstopningen i dysen	17
Rengøring	19
Rengøring af sprøjten	19
Rengøring af sprøjtens ydre	22
Rengøring af VakuVentilen	22
Opbevaring	23
Almindelige procedurer	24
Montering af sprøjtedyse	24
Gennemskyl en ny sprøjte	25
Reference	27
Valg af sprøjtedyse	27
Rensevæske, forenelighed	28
Instruktioner vedrørende statisk jordforbindelse (Oliebaserede eller brændbare materialer)	28
Vedligeholdelse	29
Rengøring af udløbsventilerne	29
Reparation af Stelledning	30
Reserve dele	32
Delliste	33
Fejlfinding	35
Tekniske specifikationer	40

Modeller – Trådløse Airless Håndholdte

	Model	Malersprøjtnens navn	Opladerens spænding	Dysefamilie	Dysestørrelse
 110474 Certificeret til CAN/CSA C22.2 Nr. 68 Overholder UL 1450	17M367	Ultra MAX	120V	FFLPxxx	0,008 – 0,016" (0,20 – 0,41 mm)
	17P928		*		
	17N222	Ultimate MX	120V		
	17P929		*		
17N223	TC PRO PLUS	120V	TCPxxx		
	17P258	Ultra MAX	230V	FFLPxxx	
	17M368				
	17P930	Ultra MAX	*	FFLPxxx	
	17P931		*		
	17N224		100V		
	17M370		230V		
	17P257	Ultimate MX			
	17N225	Ultra MAX	230V		

* – Kun værktøj, uden batteri og oplader.

Driftstrykkræde: 3,5 MPa – 14 MPa (35 – 138 bar; 500 – 2000 psi)

Vigtige brugeroplysninger

Tak fordi du købte dette produkt!

Læs denne ejerhåndbog for fuldstændig vejledning i den korrekte anvendelse samt sikkerhedsadvarsler før anvendelse af malersprøjten.

Tillykke! Du har købt en malersprøjte af høj kvalitet fremstillet af Graco Inc. Denne sprøjte er designet til at yde den bedste sprøjtepræstation med bygningsmalinger og -lakker. Denne brugerinformation er beregnet som en hjælp til at give dig forståelse for de typer materialer, der kan anvendes med sprøjten.

Inden dette udstyr tages i brug, skal du sørge for at læse og følge informationen på beholdermærkaten og bede leverandøren om et sikkerhedsdatablad. Beholdermærkaten og sikkerhedsdatabladet forklarer materialets indhold og de specifikke sikkerhedshensyn i forbindelse hermed.

Malinger, coatings og rengøringsmaterialer passer generelt ind under én af følgende **3 basiskategorier**:



VANDBASERET: Beholdermærkaten bør angive, at materialet kan rengøres med vand og sæbe. Sprøjten er forenelig med denne type materiale. Sprøjten er **IKKE** forenelig med skrappe rengøringsmidler som f.eks. klorblegemiddel.



OLIEBASERET: Beholdermærkaten bør angive, at materialet er BRÆNDBART og kan fjernes med mineralsk terpentin eller fortyndervæske. Sikkerhedsdatabladet skal angive, at materialets flammepunkt er større end 100°F (38°C). Sprøjten er forenelig med denne type materiale. Brug oliebaseret materiale udendørs eller på et indendørs område med god ventilation og en god luftgennemstrømning. Se sikkerhedsadvarslerne i denne håndbog.



BRANDFARLIG: Denne type materiale indeholder brandfarlige opløsningsmidler som f.eks. xylen, toluen, nafta, MEK, lakfortynder, acetone, denatureret alkohol og terpentin. Beholdermærkaten bør angive, at dette materiale er BRANDFARLIGT. Sprøjten er forenelig med denne type materiale. Brug brændbart materiale udendørs eller i et indendørs område med god ventilation og en gennemstrømning af frisk luft. Se sikkerhedsadvarslerne i denne håndbog.

Generelle sikkerhedsoplysninger om eldrebet værktøj

ADVARSEL

LÆS ALLE SIKKERHEDSADVARSLER OG ALLE VEJLEDNINGER.

Hvis advarslerne og vejledningerne ikke følges, kan det medføre elektrisk stød, brand og/eller alvorlig tilskadekomst.

GEM ALLE ADVARSLER OG VEJLEDNINGER TIL FREMTIDIG BRUG.

Termen "eldrebet værktøj" i advarslerne henviser til dit eldrebet værktøj, der får sin strømforsyning fra lysnettet (med ledning).

SIKKERHED I FORBINDELSE MED ARBEJDSOMRÅDET

- **Hold arbejdsområdet rent og veloplyst.** Områder med rod eller områder, der henligger i mørke, fremkalder ulykker.
- **Eldrebet værktøj må ikke betjenes i sprængfarlige atmosfærer, fx ved tilstedeværelse af brandfarlige væsker, gasser eller støv.** Eldrebet værktøj danner gnister, som kan antænde støvet eller roggasserne.
- **Hold børn og omkringstående væk, mens du betjener et eldrebet stykke værktøj.** Hvis du bliver forstyrret, kan du miste kontrollen.

ELSIKKERHED

- **Stikkene til det eldrebet værktøj skal passe til stikkontakten. Stikket må aldrig modificeres på nogen måde. Adapterstik må ikke bruges sammen med jordforbundet eldrebet værktøj.** Stik, der ikke er modificeret, og tilsvarende stikkontakter vil mindske risikoen for elektrisk stød.
- **Undgå kropskontakt med jordforbundne overflader såsom rør, radiatorer, komfurer og køleskabe.** Der er forøget risiko for elektrisk stød, hvis din krop er jordforbundet.
- **Eldrebet værktøj må ikke udsættes for regn eller våde forhold.** Hvis der trænger vand ind i et stykke eldrebet værktøj, forøges risikoen for elektrisk stød.
- **Ledningen må ikke ødelægges.** Ledningen må aldrig bruges til at bære eller trække noget i eller til at trække det eldrebet værktøj ud af stikket. **Hold ledningen væk fra varme, olie, skarpe kanter eller bevægelige dele.** Beskadigede eller sammenfiltrede ledninger forøger risikoen for elektrisk stød.
- **Ved betjening af eldrebet værktøj uden døre skal der bruges en forlængerledning, som er egnet til udendørs brug.** Brug af en ledning, der er egnet til udendørs brug, mindsker risikoen for elektrisk stød.
- **Hvis et eldrebet værktøj nødvendigvis skal betjenes et fugtigt sted, skal du bruge en forsyning, der er beskyttet med en fejlstrømsafbryder (RCD).** Brug af en RCD mindsker risikoen for elektrisk stød.

PERSONLIG SIKKERHED

- **Forbliv årvågen, hold øje med, hvad det er, du laver, og brug din sunde fornuft, når du betjener eldrebet værktøj. Du må ikke bruge eldrebet værktøj, mens du er træt eller under påvirkning af stoffer, alkohol eller medicin.** Et øjeblik uopmærksomhed under brug af eldrebet værktøj kan medføre alvorlig personskade.
- **Brug personlige værnemidler. Bær altid øjenbeskyttelse.** Værnemidler såsom støvmaske, skridsikre sikkerhedssko, hjelm eller høreværn anvendt til de rette forhold mindsker personskader.
- **Utsigtet start af maskinen skal forhindres. Sørg for, at kontakten står på OFF (slukket), inden du tilsutter til strømkilden og/eller batteripakken, samler værktøjet op eller bærer det.** Hvis du bærer eldrebet værktøj med fingeren på kontakten eller strømføder eldrebet værktøj, på hvilket kontakten er tændt, kan der let ske ulykker.
- **Fjern eventuelle justeringsnøgler eller skruenøgler, inden du tænder for det eldrebet værktøj.** En skruenøgle eller justeringsnøgle, som bliver siddende på en roterende del på det eldrebet værktøj, kan medføre personskade.
- **Ræk dig ikke for langt. Du skal have et godt fodfæste og balance til enhver tid.** Således opnår du bedre kontrol over det eldrebet værktøj i uventede situationer.
- **Bær korrekt beklædning. Bær ikke løstsiddende beklædning eller smykker. Hold hår, beklædning og handsker væk fra bevægelige dele.** Løstsiddende beklædning, smykker eller langt hår kan blive fanget i bevægelige dele.
- **Hvis der er anordninger til stede til forbindelse af støvudsugning og -indsamling, skal du sikre, at disse er forbundet og anvendt korrekt.** Brug af støvindsamling kan mindske støvrelaterede farer.

ADVARSEL

BRUG OG PLEJE AF ELDRETVET VÆRKTØJ

- **Tving ikke det eldrevne værktøj. Brug det korrekte eldrevne værktøj til dit anvendelsesformål.** Det korrekte eldrevne værktøj udfører opgaven bedre og sikrer med den hastighed, det er konstrueret til.
- **Brug ikke det eldrevne værktøj, hvis kontakten ikke tænder og slukker det.** Ethvert stykke eldrevet værktøj, som ikke kan styres med kontakten, er farligt og skal repareres.
- **Frakobl stikket fra strømkilden, inden du foretager justeringer, skifter tilbehør eller lægger eldrevet værktøj til opbevaring.** Sådanne forebyggende sikkerhedsforanstaltninger mindsker risikoen for at starte det eldrevne værktøj ved en fejl.
- **Eldrevet værktøj, som ikke er i brug, skal opbevares utilgængeligt for børn. Tillad ikke personer, som ikke kender til det eldrevne værktøj eller disse vejledninger, at betjene det eldrevne værktøj.** Eldrevet værktøj er farligt i hænderne på utrænede brugere.
- **Vedligehold eldrevet værktøj. Kontrollér justeringsfejl eller binding af bevægelige dele, brud på dele og eventuelle andre forhold, som kan påvirke driften af det eldrevne værktøj. Hvis det eldrevne værktøj er beskadiget, skal det repareres inden brug.** Mange ulykker forårsages af dårligt vedligeholdt eldrevet værktøj.
- **Anvend det eldrevne værktøj, tilbehør osv. i overensstemmelse med disse vejledninger, og tag højde for arbejdsforholdene og det arbejde, der skal udføres.** Brug af det eldrevne værktøj til andre formål end de tilsigtede kan medføre en farlig situation.

EFTERSYN

- **Få det eldrevne værktøj eftersat af en kvalificeret reparatør, der kun bruger identiske reservedele.** Dette vil sikre, at det eldrevne værktøj bliver ved med at være sikkert at bruge.

Advarsler

Følgende advarsler gælder for installation, brug, vedligeholdelse og reparation af dette udstyr. Udråbstegnet varskor dig om en generel advarsel, og faresymbolerne henviser til procedurespecifikke risici. Når disse symboler fremgår i denne håndbogs hovedtekst eller på advarselsmærkater, henvises der til disse advarsler. Der kan blive vist produktspecifikke faresymboler og advarsler, der ikke er gennemgået i dette afsnit, overalt i denne brugerhåndbogs hovedtekst, hvor det er relevant.

⚠ ADVARSEL



BRAND- OG EKSPLOSIONSFARE (JORDFORBINDING)

Visse oliebaseerede og brændbare materialer genererer statisk elektricitet, når de påsprøjtes. Statisk elektricitet skaber en eksplosions- og brandfare. Din malersprøjte er forsynet med en jordforbindelsesledning, som vil føre den statiske elektricitet til et elektrisk stik med jordforbindelse. Malersprøjten og alle genstande i området skal være forsynet med forsvarlig jordforbindelse for at beskytte imod statiske udladninger, gnister eller stød.

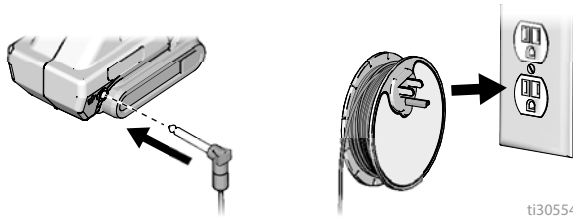
- Forbind jordforbindelsesledningen når der sprøjtes brændbare materialer, eller materialer der skaber statisk elektricitet.
- Hvis der opstår statiske gnister, eller der føles et stød, stoppes der øjeblikkeligt med at sprøjte, og malersprøjten forbindes med den medfølgende stelledning med et elektrisk stik med jordforbindelse.

INSTRUKTIONER VEDRØRENDE JORDFORBINDELSE

Flyt malersprøjten fra sprøjteområdet til et ufarligt område. Isæt jordkablet i malersprøjten.

Rul stelledningen fra spolen, og sæt den i et elektrisk stik med forsvarlig jordforbindelse.

Hvis stelledningen ikke er lang nok til at nå et elektrisk stik, kan en 3-wire forlængelsesstelledning anvendes til at nå et stik med jordforbindelse.



ti30554a

ADVARSEL



BRAND- OG EKSPLOSIONSFARE

Brandfarlige dampe i arbejdsområdet såsom dampe fra opløsningsmidler og maling kan eksplodere eller antændes. Forebyggelse af brand- og eksplosion:

- Sprøjt ikke med brændbare eller antændelige væsker i lukkede rum.
- Sprøjteområdet skal holdes godt ventileret. Sørg for, at området gennemluftes med tilstrækkelig frisk luft.
- Maling eller opløsningsmiddel, der strømmer gennem udstyret, kan medføre statisk elektricitet. Statisk elektricitet skaber en risiko for brand eller eksplosion ved tilstedeværelsen af dampe fra malings- eller opløsningsmidler. Vend sprøjtedysen tilbage ved gennemskylning. Sprøjtet samt alle genstande i sprøjteområdet skal være forsvarligt jordforbundne for at beskytte mod statiske udladninger, gnister, eller stød.
- Forbind altid den medfølgende stelledning, når der sprøjtes med brændbare materialer eller oliebase materialer, som skaber statisk elektricitet. Se **INSTRUKTIONER VEDRØRENDE JORDFORBINDELSE**, side 7.
- Hvis der opstår statiske gnister, eller der føles et stød, stoppes der øjeblikkeligt med at sprøjte, og malersprøjtet forbindes med den medfølgende stelledning med et elektrisk stik med jordforbindelse.
- Sprøjt ikke med brændbare eller antændelige væsker nær åben ild eller antændelseskilder, såsom cigaretter, eksterne motorer, og elektrisk udstyr.
- Lyskontakter, motorer og lignende gnistdannende produkter må ikke anvendes i sprøjteområdet.
- Der må ikke ryges i sprøjteområdet.
- Hold området rent og frit for beholdere med maling og opløsningsmidler, klude og andet brandfarligt materiale.
- Du skal kende indholdet af de malinger og de opløsningsmidler, der sprøjtes med. Læs materialesikkerhedsdatablade (MSDS) og mærkater på beholderne med maling og opløsningsmidler. Følg de sikkerhedsanvisninger, der er anført af producenten af malingen og opløsningsmidlerne.
- Brandslukningsudstyr skal være til stede og i arbejdsdygtig stand.



FARE FOR INJICERING GENNEM HUDEN

Højtrykssprøjtning kan injicere giftstoffer ind i kroppen og forårsage alvorlige kvæstelser. I tilfælde af injicering skal der **øjeblikkeligt søges kirurgisk behandling**.

- Sprøjtepistolen må ikke rettes imod, og der må ikke sprøjtes på, mennesker eller dyr.
- Hold hænder og andre kropsdele væk fra udløbsåbningen. Du må f.eks. aldrig forsøge at stoppe utætheder med nogen dele af kroppen.
- Brug altid sprøjtedysens beskyttelsesbøjle. Der må ikke udføres sprøjtearbejde, hvis sprøjtedysens beskyttelsesbøjle ikke er påmonteret korrekt.
- Brug Graco-sprøjtedysere.
- Der skal udvises den størst mulige forsigtighed ved rensning og udskiftning af sprøjtedysere. Hvis dysen tilstoppes under sprøjtearbejdet, skal **Trykaflastningsproceduren** følges for at slukke for enheden og fjerne trykket, før dysen afmonteres og renses.
- Efterlad ikke udstyret aktiveret eller under tryk uden opsyn. Tag batteriet ud, og følg **Trykaflastningsproceduren**, når udstyret ikke er under opsyn eller i brug og før eftersyn, rengøring eller afmontering af dele.
- Inspicér delene for tegn på skader. Udskift alle beskadigede dele.
- Systemet kan generere 14 MPa (138 bar; 2000 psi). Brug reservedele og ekstraudstyr fra Graco, der er normeret til mindst 14 MPa (138 bar; 2000 psi).
- Kontrollér, at alle forbindelser er sikre, før enheden tages i brug.
- Du skal vide, hvordan man hurtigt stopper enheden og fjerner trykket. Du skal være helt fortrolig med kontrolenhederne.


ADVARSEL
**FARE VED FORKERT ANVENDELSE AF UDSYRET**

Forkert anvendelse kan forårsage død eller alvorlige kvæstelser.

- Du skal altid være iført egnede handsker, øjenbeskyttelse og åndedrætsværn eller maske, når du maler.
- Der må ikke udføres sprøjtearbejde i nærheden af børn. Børn skal holdes væk fra udstyret til enhver tid.
- Brug ikke enheden i en rækkevidde, hvor du ikke kan styre det, og stil dig aldrig på et ustabilt underlag. Du skal have et godt fodfæste og kunne holde balancen til enhver tid.
- Vær opmærksom hele tiden, og hold øje med det, du laver.
- Betjen aldrig enheden, hvis du er træt eller har indtaget stoffer/medicin eller alkohol.
- Udskift altid straks revnede, ødelagte eller manglende dele med ægte Graco-reservedele. Se **Reservedele**, side 32.
- Foretag aldrig ændringer eller modifikationer på udstyret. Ændringer eller modifikationer kan annullere styrelsens godkendelser og medføre sikkerhedsrisici.
- Må kun bruges i tørre omgivelser. Må ikke udsættes for vand eller regn.
- Må kun bruges i veloplyste områder.
- Vær sikker på, at alt udstyr er klassificeret og godkendt til det miljø, du benytter det i.

**FORENELIGHEDSFARE FOR BATTERI OG OPLADER**

- Du må kun bruge 18V Maks. eller 20V Maks. batterier og batteriopladere af mærket DEWALT sammen med dette stykke værktøj.
- LÆS ALLE VEJLEDNINGER, der følger med dette værktøj, vedrørende sikkerhed og brug i forbindelse med DEWALT-batterier og -batteriopladere.

**FARE I FORBINDELSE MED TRYKSATTE ALUMINIUMSDELE**

Brug af væsker, der er uforenelige med aluminium i tryksat udstyr, kan forårsage en alvorlig kemisk reaktion og brud på udstyret. Hvis denne advarsel ikke følges, kan det medføre død, alvorlige kvæstelser eller skade på ejendom.

- Der må ikke anvendes 1,1,1-triklorethan, metylenklorid, andre halogenerede kulbrinteopløsningsmidler eller væsker, der indeholder sådanne opløsningsmidler.
- Brug aldrig klorblegemiddel.
- Mange andre væsker kan indeholde kemikalier, der kan reagere med aluminium. Kontakt materialeleverandøren for forenelighed.

**FARE I FORBINDELSE MED GIFTIGE VÆSKER ELLER DAMPE**

Giftige væsker eller dampe kan forårsage alvorlige kvæstelser eller død, hvis disse sprøjtes i øjnene eller på huden, indåndes eller sluges.

- Læs sikkerhedsdatabladene (SDS'er), så du er bekendt med de konkrete farer ved de væsker, du arbejder med.
- Opbevar farlig væske i godkendte beholdere, og bortskaf dem i henhold til gældende retningslinjer.

**PERSONLIGE VÆRNEMIDLER**

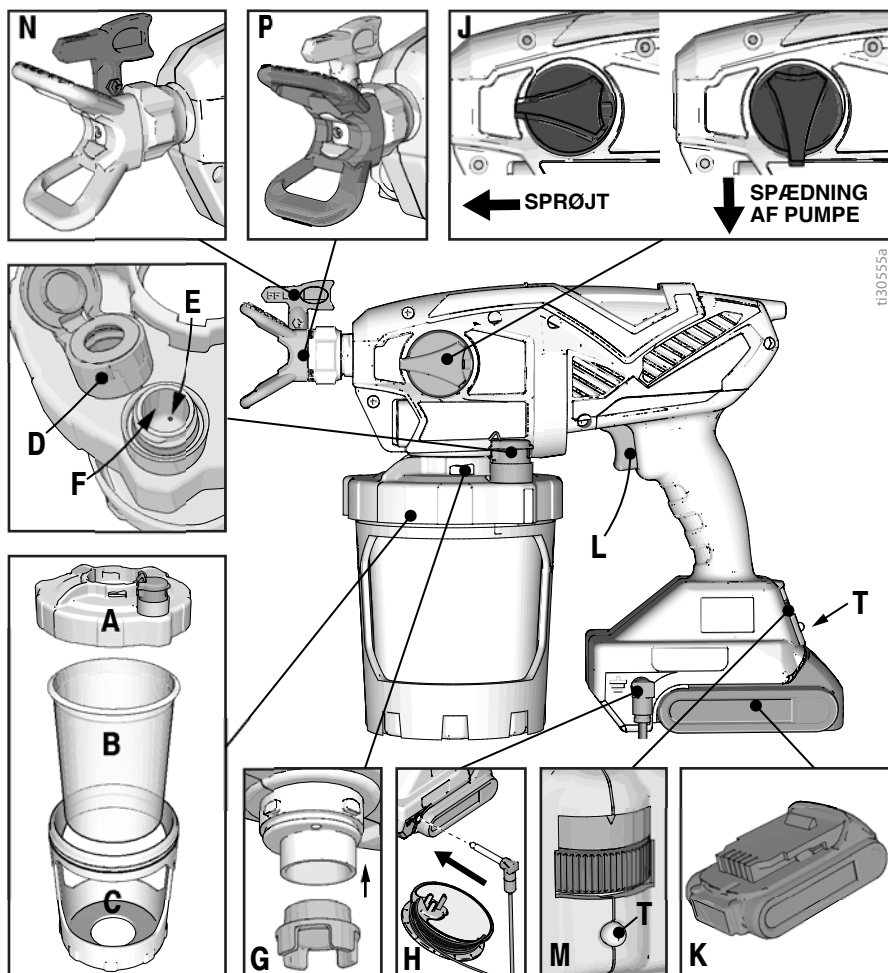
Brug passende beskyttelsesudstyr, når du opholder dig i arbejdsområdet for at hjælpe med at forhindre alvorlige kvæstelser, herunder øjenskader, høretab, indånding af giftige dampe samt forbrændinger. Disse værnemidler inkluderer, men er ikke begrænset til:

- Sikkerhedsbriller og høreværn.
- Åndedrætsværn, beskyttelsesbeklædning og handsker som anbefalet af producenten af væske og opløsningsmidler.

CALIFORNIA PROPOSITION 65-ADVARSEL

Dette produkt indeholder mindst ét kemikalie, der er kendt i den amerikanske delstat, Californien, som en årsag til kræft og fødselsdefekter eller anden reproduktiv skade. Vask hænderne omhyggeligt efter berøring.


Kend din sprøjte



A	Dæksel til kop
B	FlexLiner
C	Kopholder
D	Hætte til VakuVentil
E	Lufthul til VakuVentil
F	Beholder til VakuVentil
G	Pumpefilter
H	Jordforbindelsesstik og spole

J	Spæd pumpe-/sprøjteknop
K	Batteri
L	Sprøjteaftrækker
M	Hastighedskontrol, ProControl II
N	Sprøjtedyse. Reverse-A-Clean (RAC - baglæns-A-rens)
P	Sprøjtedydens beskyttelsesbøjle
T	Diagnoselys



Opstart

				
<p>Brandfarlige dampe i et arbejdsområde (såsom dampe fra opløsningsmidler og maling) kan eksplodere eller antændes. Se INSTRUKTIONER VEDRØRENDE JORDFORBINDELSE, side 7. Sprøjt ikke med brændbare eller antændelige væsker i lukkede rum. Sprøjteområdet skal holdes godt ventileret. Sørg for, at området gennemluftes med tilstrækkelig frisk luft.</p>				

BEMÆRKNING

Sprøjten er **IKKE** forenelig med skrappe rengøringsmidler som f.eks. klorblegemiddel. Brug af disse rengøringsmidler vil beskadige sprøjten.

Start altid med et fuldt opladet batteri. Batteriet må ikke sprøjtes med, eller nedsænkes i, vand eller opløsningsmidler. Se de oplysninger om batteri og oplader, der fulgte med sprøjten.

				
<p>Udskiftning og opladning af batteriet må kun ske i et område med god udluftning og væk fra brændbare eller letantændelige materialer, inklusive maling og opløsningsmidler.</p>				

BEMÆRKNING

Materialer der skal anvendes med denne sprøjte må IKKE omrystes. Nogle laktyper og emaljer til fin finish optager ilt når de omrystes, hvilket kan påvirke malersprøjtens ydeevne. Rør i materialet, eller læs producentens anbefaling for det materiale, der sprøjtes.

Trykaflastningsprocedure

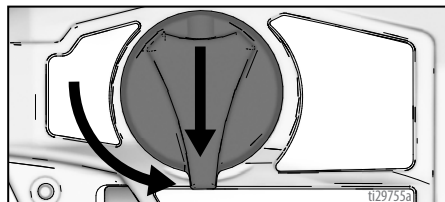


Følg trykaflastningsproceduren, når du ser dette symbol.






Denne sprøjte opbygger et indre tryk på 14 MPa (138 bar; 2000 psi) under anvendelse. Følg denne trykaflastningsprocedure, når du standser sprøjtearbejdet, og før du rengør, undersøger, efterser eller transporterer udstyret, for at undgå alvorlige kvæstelser.

1. Tag batteriet ud af sprøjten.
2. Drej Spæd pumpe-/sprøjteknappen ned til SPÆD PUMPE-position for at fjerne trykket.



Påbegyndelse af en ny opgave

				
<p>Når der sprøjtes med brændbare eller antændelige materialer:</p> <ul style="list-style-type: none"> • Sæt kun batteriet til igen i et område med god udluftning og væk fra brændbare eller letantændelige materialer, inklusive maling og opløsningsmidler under genopfyldning. • Hold materialebeholdere tildækket mellem beholdergenopfyldningerne. 				

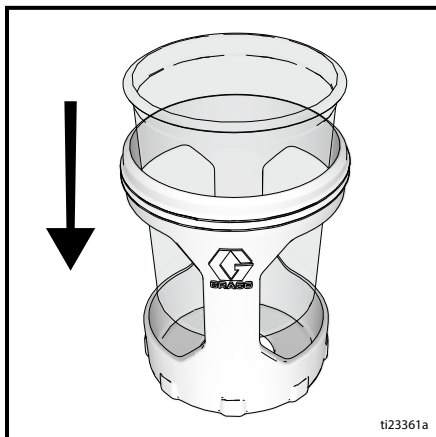
Hvis du bruger sprøjten for allerførste gang, se **Gennemskyl en ny sprøjte**, side 25.

Filtrér malingen

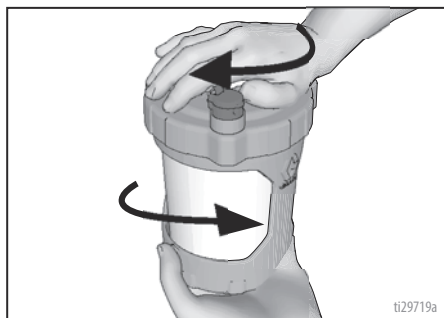
Maling, som allerede har været åbnet, kan indeholde tør maling eller andet snavs. For at undgå spædningsproblemer og tilstopninger i sprøjtedysen anbefales det at filtrere malingen før brug. Filtersier til maling fås hos malingforhandleren. Anbring en filtersi til maling over en ren spånd, og hæld malingen gennem filtersien for at opfange tør maling og andet snavs, før sprøjtearbejdet påbegyndes.



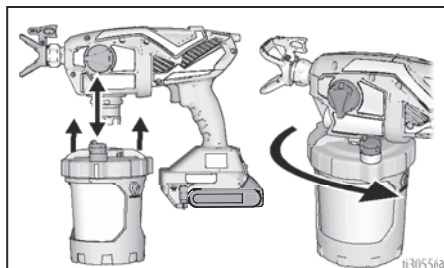
1. Monter FlexLiner i kopholderen.



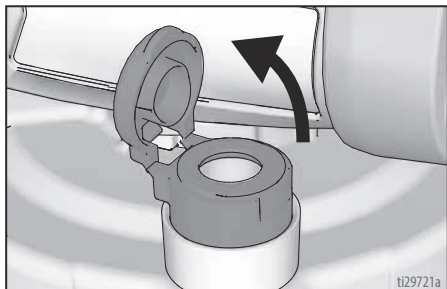
2. Fyld FlexLiner med materiale. Stram koppers dæksel, så den sidder godt fast på kopholderen. Med henblik på korrekt betjening af sprøjten skal låget forsegles helt tæt på koppen.



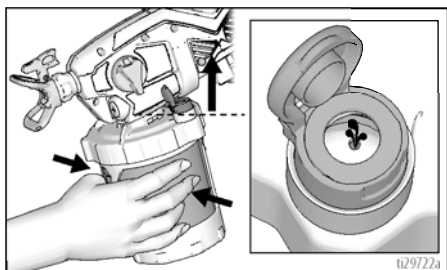
3. Ret VakuVentilen på koppers dæksel ind efter Spæd pumpe-/sprøjteknappen. Sæt kopsamlingen fast på sprøjten, og drej for at låse.



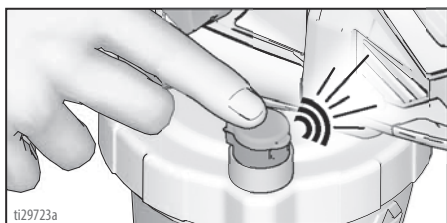
4. VakuVentilen er en vigtig del af din nye sprøjte. Den anvendes til at tømme luften ud af FlexLineren. Åbn hættten til VakuVentilen.



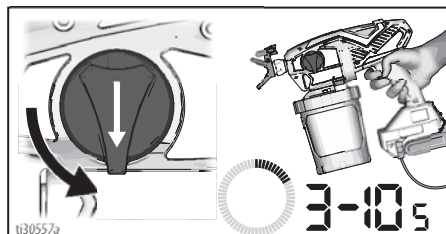
5. Tilt sprøjten, så VakuVentilen er det højeste punkt, således at eventuel luft i FlexLineren stiger op til VakuVentilen. Klem forsigtigt FlexLineren for at tømme al luften ud gennem lufthullet i VakuVentilen. Når du ser materialet strømme ind i VakuVentil-beholderen, bør al luften være tømt ud fra FlexLineren.



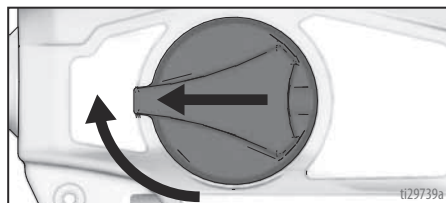
6. Hold op med at klemme på FlexLineren, og tryk hættten på VakuVentilen i, så den er lukket. Du hører hættten klikke, når den er lukket korrekt.



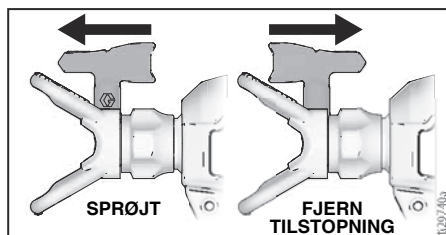
7. Monter batteriet på sprøjten.
8. Drej Spæd pumpe-/sprøjteknappen ned til Spæd pumpe-position. Når sprøjten skal fyldes med væske, skal du rette sprøjten ind i et affaldsområde og holde aftrækkeren inde i 3 – 10 sekunder.



9. Luft fra pumpen er måske kommet ind i FlexLineren under spædningen. Gentag trin 4 – 6 for at sikre, at al luften er udtømt.
10. Drej Spæd pumpe-/sprøjteknappen fremad til sprøjtepositionen.



11. Sørg for, at sprøjtedysen er i sprøjtepositionen.

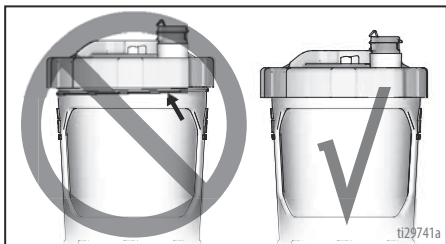


12. Du er nu klar til at sprøjte.

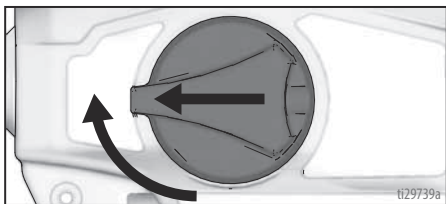
BEMÆRK: For de bedste resultater: for at tømme alt materiale ud af FlexLineren, når materialet er næsten væk, skal du klemme FlexLinerens bund forsigtigt for at skubbe det sidste af materialet op til koppens låg.

Prøv et af følgende trin, hvis sprøjten ikke sprøjter:

- Sørg for, at der kun er én FlexLiner i kopholderen. To linere kan ligge tæt sammen og kun se ud som én.
- Sørg for, at koppens dæksel sidder ordentligt fast på kopholderens gevind. Hvis gevindene er synlige neden under koppens dæksel, når der er strammet til, har dækslet krydsgevind. Fjern koppens dæksel helt, og genmøntér på kopholderen, så der ikke er nogen synlige gevind, når den er helt stram.



- Gentag trin 2 – 6 på side 12 for at sikre, at al luften udtømmes fra FlexLineren.
- Sørg for, at Spæd pumpe-/sprøjteknappen er i sprøjtepositionen.



- Hvis sprøjten stadig ikke sprøjter, se **Sprøjtediagnostik**, side 35. Hvis der sprøjter materiale ud, mens enheden vender på hovedet, er der luft i koppen. Gentag ovennævnte trin.

- Udskift hættten til VakuVentilen. Der blev leveret to nye VakuVentil-hættter sammen med sprøjten.

Genopfyldning af FlexLiner

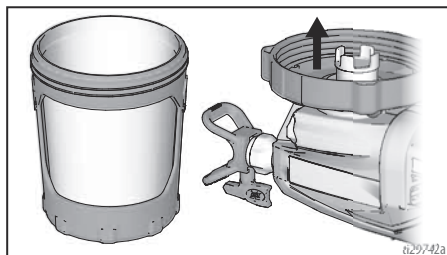


Når der sprøjtes med brændbare eller antændelige materialer:

- Sæt kun batteriet til igen i et område med god udluftning og væk fra brændbare eller letantændelige materialer, inklusive maling og opløsningsmidler under genopfyldning.
- Hold materialebeholdere tildækket mellem beholdergenopfyldningerne.

Hvis sprøjten løber tør for maling, skal du blot adskille kopholderen fra koppens dæksel/sprøjte og genopfylde FlexLineren.

1. Tag batteriet ud af sprøjten, og åbn udløbsventilen for at tillade tilløb af luft til FlexLiner.
2. Adskil kopholderen fra koppens dæksel/sprøjte. Stil sprøjten på hovedet på en flad overflade. Således holdes den våde maling inde i koppens dæksel.



3. Følg trin 2 – 12 i **Påbegyndelse af en ny opgave**, side 12.

Sådan sprøjter du

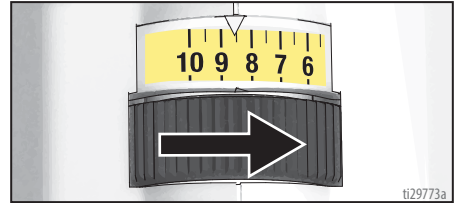


Brug et par øjeblikke, før du sprøjter, til at gennemgå disse enkle vink for at sikre, at dit sprøjteprojekt bliver en succes.

BEMÆRK: Brug kun en dyse fra samme dysefamilie, som fulgte med sprøjten, så du får en korrekt betjening af sprøjten.

Malersprøjtes navn	Dysefamilie	Dyse, delnr.
Ultra	FFLP	FFLPxxx
Ultimate	FFLP	FFLPxxx
TC Pro	TCP	TCPxxx

Hastighedskontrol



Hastighedskontrollen giver mulighed for uendelig trykjustering. For at mindske oversprøjtning, skal du altid starte med den laveste hastighedsindstilling og øge hastigheden til den minimumsindstilling, der giver et acceptabelt sprøjtemønsterresultat.

Valg af dyse og tryk

Se skema over anbefalede sprøjtetryk, som gælder dit materiale. Læs producentens anbefalinger, som står på malings- (materiale-) dåsen.

	Coatings					
	Indendørs bejdning/ indendørs og udendørs sprøjtning med klare væsker	Udendørs heldækkende bejdse	Emaljelak	Grundere	Indendørs latexmalinger	Udendørs latexmalinger
Hastighedskontrol	1 – 5	6 – 10	6 – 10	6 – 10	6 – 10	6 – 10
Dysens hulstørrelse						
0,20 mm (0,008")	✓					
0,25 mm (0,010")	✓	✓				
0,30 mm (0,012")		✓	✓			
0,36 mm (0,014")		✓	✓	✓	✓	
0,41 mm (0,016")			✓	✓	✓	✓

Sprøjteteknikker

Brug et stykke gammelt pap til at øve dig på disse grundlæggende sprøjteteknikker, før du begynder selve sprøjtearbejdet.

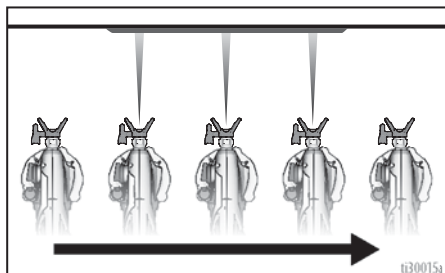
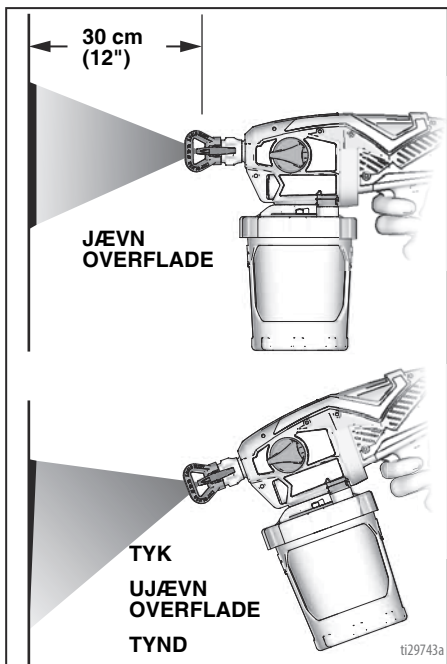
- Hold sprøjten 30 cm (12") fra overfladen, og ret den lige mod overfladen. Hvis sprøjten vippes for at dirigere sprøjtevinklen, bliver overfladen ujævn.

- Bøj håndledet for at holde sprøjten lige. Hvis sprøjten viftes for at justere sprøjtevinklen, giver det en ujævn overflade.

BEMÆRK: Resultatet påvirkes af, hvor hurtigt du bevæger sprøjten. Hvis materialet pulserer, bevæger du den for hurtigt. Hvis materialet drypper, bevæger du den for langsomt. Se **Fejlfinding**, side 35.

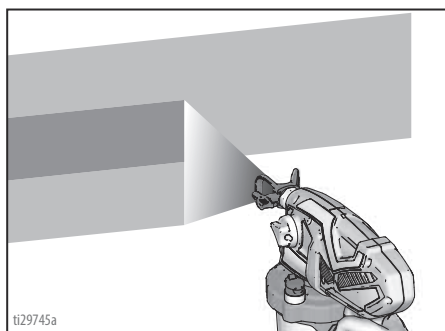
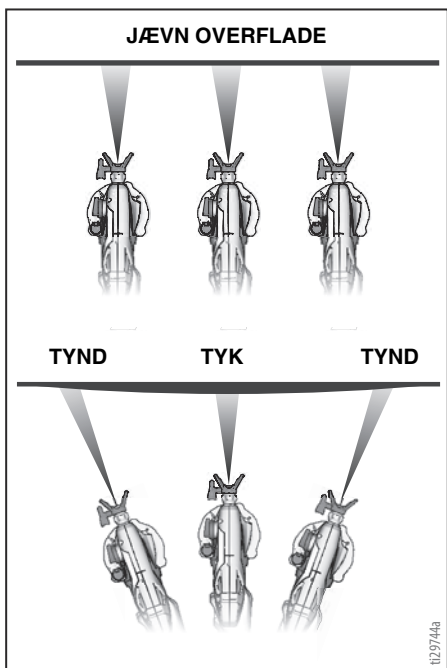
Aktivering af sprøjten

Tryk på aftrækkeren, efter du har påbegyndt strøget. Slip aftrækkeren, før strøget afsluttes. Sprøjten skal være i bevægelse, når aftrækkeren aktiveres og slippes.



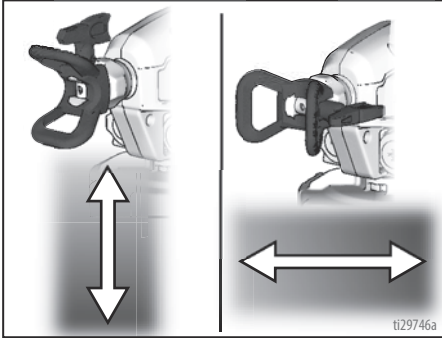
Sprøjteretning

Ret sprøjtedysen mod den nederste kant af det foregående strøg, så du overlapper hvert strøg med det halve.



Hvis du roterer sprøjtedysens beskyttelsesbøjle, ændres mønsteret enten til lodret eller vandret retning.

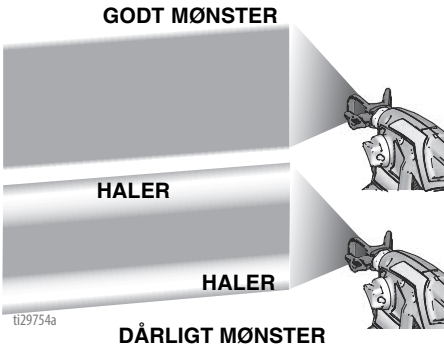
Når du sprøjter lodrette hjørner, skal du dreje sprøjtedysens beskyttelsesbøjle til vandret og bevæge sprøjten op og ned.



Sprøjtemønsterkvalitet

Et godt sprøjtemønster fordeles jævnt, idet det rammer overfladen.

- Sprøjtningen skal forstøves (jævnt fordelt, ingen huller ved kanterne).



Hvis der bliver ved med at være haler ved højeste sprøjtetryk:

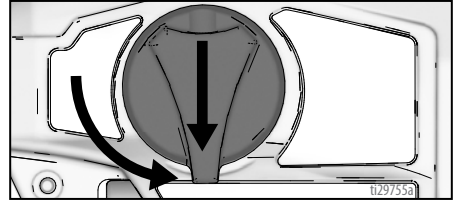
- Sprøjtedysen kan være slidt. Se **Valg af dyse og tryk**, side 15.
- En mindre sprøjtedyse kan være nødvendig.
- Materialet skal muligvis fortyndes. Følg producentens anbefalinger.

Fjern tilstopningen i dysen

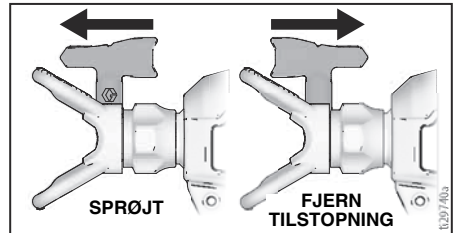


I tilfælde af at partikler eller snavs tilstopper sprøjtedysen, er denne sprøjte konstrueret med en vendbar sprøjtedyse, som hurtigt og nemt fjerner partiklerne, uden at du behøver at skille sprøjten ad. Se side **Filtrér malingen**, side 12 for yderligere informationer.

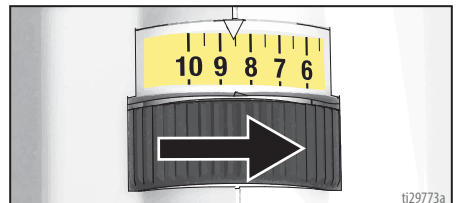
1. Drej Spæd pumpe-/sprøjteknappen ned til Spæd pumpe-position for at fjerne tilstopningen af sprøjtedysen.



2. Drej sprøjtedysen tilbage, til positionen **FJERN TILSTOPNING**.

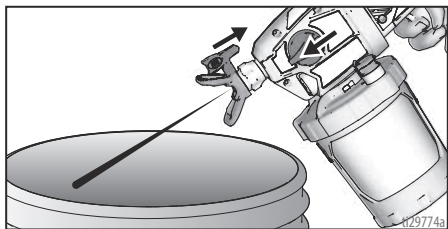


3. Indstil hastighedskontrollen til 10.



Sådan sprøjter du

4. Ret sprøjten mod et affaldsområde, drej Spæd pumpe-/sprøjteknappen fremad til sprøjtepositionen. Tryk på aftrækkeren for at fjerne tilstopningen.



5. Drej Spæd pumpe-/sprøjteknappen ned til Spædepositionen. Drej sprøjtedysen tilbage til SPRØJTEpositionen. Drej Spæd pumpe-/sprøjteknappen fremad til SPRØJTEpositionen, og genoptag sprøjtningen.
6. Hvis sprøjtedysen stadig er tilstoppet, skal du muligvis gentage trin 1 – 5 eller udskifte med en ny sprøjtedysesamling. Se **Montering af sprøjtedyse**, side 24.

Rengøring

Det er af yderste vigtighed, at du rengør sprøjten ordentligt og efter hver sprøjteopgave! Hvis du plejer og vedligeholder malersprøjten, vil den holde længe og arbejde for dig uden problemer. Se **Rensevæske, forenelighed**, side 28 og **Instruktioner vedrørende statisk jordforbindelse (Oliebaserede eller brændbare materialer)**, side 28 for yderligere oplysninger, når du bruger oliebaseerede materialer.

BEMÆRKNING

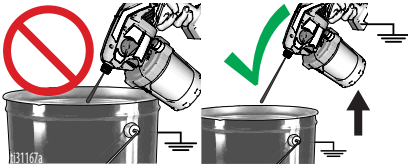
Undladelse af at rengøre sprøjten korrekt efter hver brug vil medføre hærdede materialer, beskadigelse af sprøjten, og garantien vil ikke længere være gyldig. Opbevar ikke andre opløsninger end mineralsprit i sprøjten. Skyl altid med Graco Pump Armor før opbevaring.

Rengøring af sprøjten



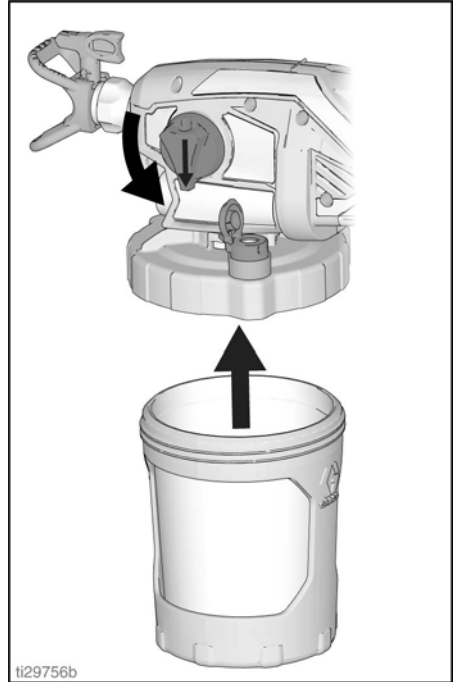
For at undgå alvorlig personskade eller materiel skade:

- Sprøjt ikke opløsninger gennem sprøjtedysen. Rens dysen i en spand med kompatibel opløsning.
- Foretag rengøringen i et godt ventileret område. Sørg for, at området gennemluftes med tilstrækkelig frisk luft.



- Sørg altid for jordforbindelse til sprøjten og beholderen, når der skylles med opløsninger.
- Udsæt ikke sprøjteelektronikken for skyllevæsker. Hold sprøjten mindst **25cm (10")** over kanten af beholderen ved gennemskylning.

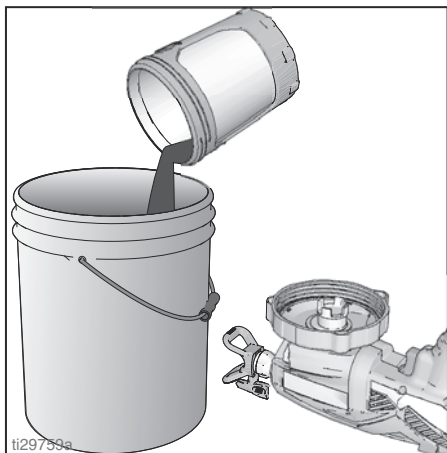
1. Drej Spæd pumpe-/sprøjteknappen til Spæd pumpe for at fjerne trykket.
2. Og åbn udløbsventilen for at tillade tilløb af luft til FlexLiner.
3. Adskil kopholderen med FlexLiner fra koppens dæksel/sprøjte.



ti29756b

Rengøring

4. Stil sprøjten på hovedet på en flad overflade. Således holdes den våde maling inde i koppens dæksel. Hæld overskydende materiale tilbage i den oprindelige beholder. Hold FlexLineren på plads, mens du hælder.

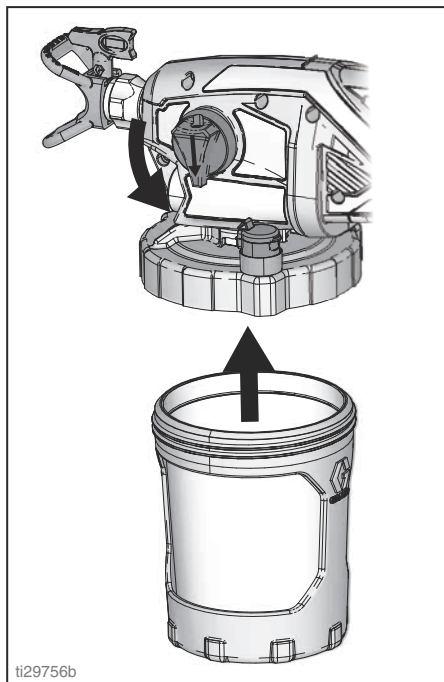


5. Du kan enten bortskaffe den brugte FlexLiner og montere en ny FlexLiner eller rengøre en brugt FlexLiner.

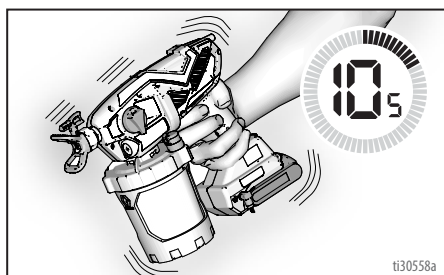


Sprøjt ikke opløsninger gennem sprøjtedyse for at undgå ild eller eksplosioner. Fjern sprøjtedyse, sprøjtedyse beskyttelsesbøjle og rengør i en spand med kompatibelt opløsningsmiddel.

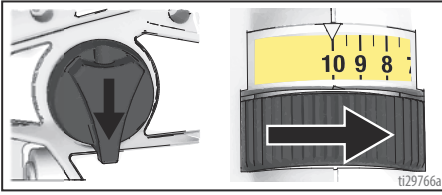
6. Når du skal rengøre sprøjten, skal du fylde FlexLineren omtrent halvt op med den rette rensevæske (varmt vand eller mineralsk terpentin).
7. Fastgør kopholderen stramt med FlexLiner til koppens dæksel/sprøjte og luk så for udløbsventilen.



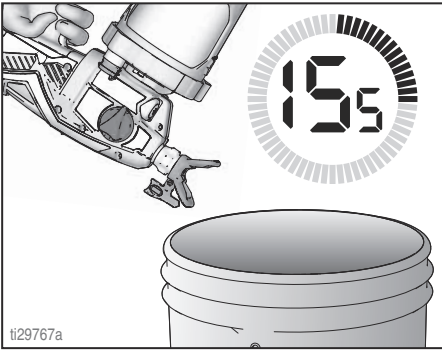
8. Ryst hele sprøjten i ti sekunder for at rengøre koppens dæksel og pumpefilter.



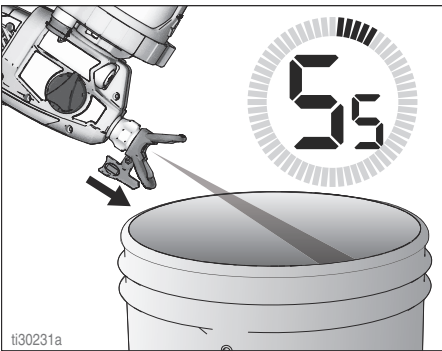
9. Sørg for, at Spæd pumpe-/sprøjteknappen er i Spæd pumpe-positionen (og peger nedad). Indstil hastighedskontrollen til 10.



10. Vend sprøjten på hovedet, og ret sprøjten ind i en affaldsspand. Træk i aftrækkeren i 15 sekunder.

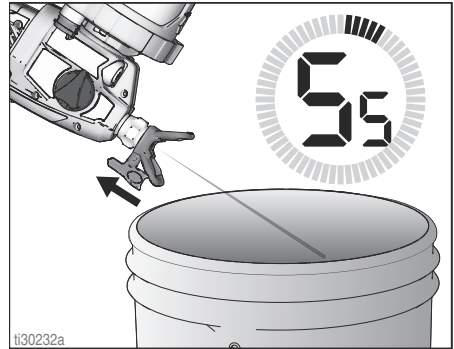


11. Drej Spæd pumpe-/sprøjteknappen fremad til SPRØJTEpositionen.
12. Vend sprøjten på hovedet, og ret sprøjten ind i en affaldsspand.

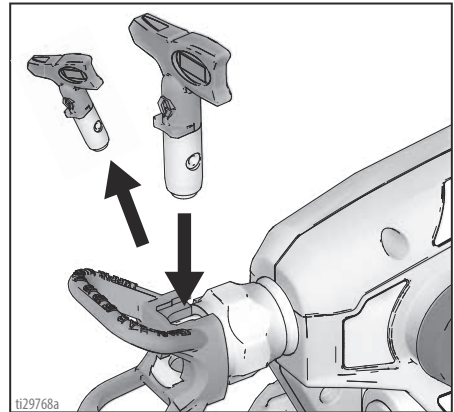


- a. Tryk på aftrækkeren i fem sekunder med sprøjtedysen i SPRØJTEpositionen. Slip aftrækkeren.

- b. Vend sprøjtedysen om til FJERN TILSTOPNING-positionen, og træk i aftrækkeren i fem sekunder. Slip aftrækkeren.



13. Hvis den anden sprøjtedyse blev brugt, skal den rengjorte sprøjtedyse fjernes fra sprøjtedysens beskyttelsesbøjle, og den anden sprøjtedyse skal monteres. Se **Montering af sprøjtedyse**, side 24. Gentag trin 11 og 12 for at rengøre den anden sprøjtedyse.

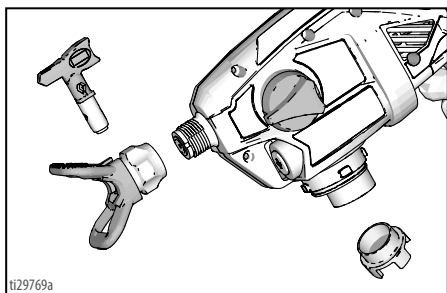


14. Fjern kopsamlingen, og bortskaf den brugte væske. Bortskaf brugt renevæske korrekt.
15. Udskift renevæsken, og gentag trin 6 – 14, indtil det, der kommer ud af sprøjten, er rent.

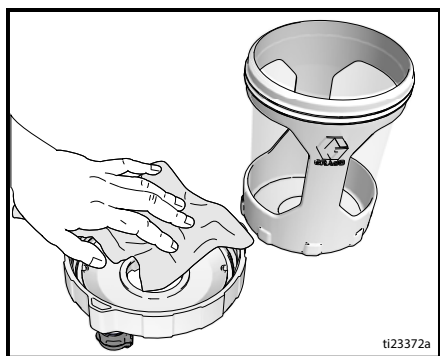
VIGTIGT! For at opnå de bedste resultater må der ikke sprøjtes mere end én kop vand gennem dysen under rengøring. Hvis der skal skylles mere, skal dysen fjernes fra sprøjten for at undgå for stort slid.

Rengøring

16. Fjern sprøjtedysen, sprøjtedysens beskyttelsesbøjle og pumpefilteret. Rengøres med passende rensesvæske (vand eller mineralisk terpentin). Der kan om nødvendigt anvendes en blød børste til at løsne og fjerne indtørret materiale.






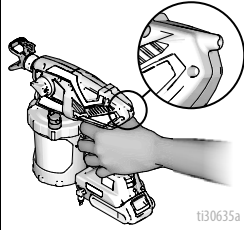
17. Brug en blød klud til at rengøre kopholderen og dækslet til koppen.



Rengøring af sprøjtens ydre

Tør maling af ydersiden af sprøjtens med en blød klud, der er fugtet med vand eller skyllevæske. Nedsænk IKKE sprøjtens i vand eller opløsningsmidler.

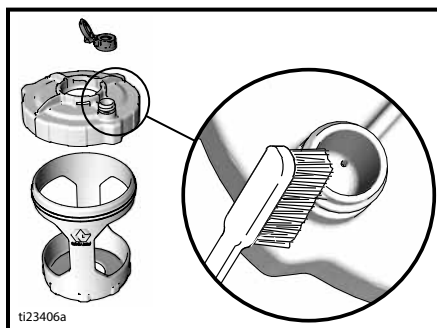


			
<p>Sprøjtens er forsynet med en statisk aflader, som reducerer opbygningen af statisk ladning og derved reducerer faren for brand og eksplosion. HOLD DENNE OVERFLADE REN FOR OVERSPRØJTNING.</p>		 <p>ti30635a</p>	

Rengøring af VakuVentilen

VakuVentilen er en vigtig del af sprøjtens, og den skal rengøres efter hver brug.

1. Fjern VakuVentilens hætte fra kopens dæksel, og rengør den.
2. Rengør VakuVentil-beholderen i låget.
3. Rengør VakuVentilens lufthul. Hvis VakuVentilens lufthul bliver tilstoppet, kan du bruge en papirclips til at rengøre hullet med.



Opbevaring

Ved korrekt opbevaring vil sprøjten være klar til brug næste gang, der er behov for det.

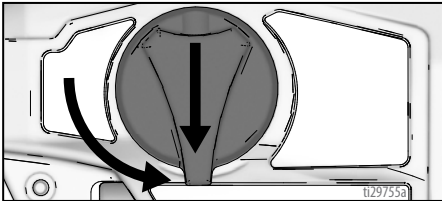


BEMÆRKNING

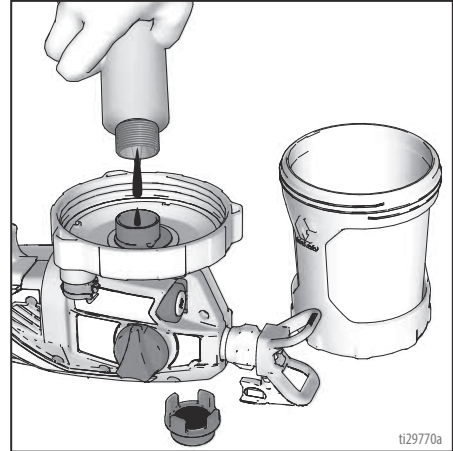
Hvis sprøjten ikke opbevares med Pump Armor, kan det medføre driftsmæssige problemer næste gang, du sprøjter. Cirkulér altid Pump Armor gennem sprøjten efter rengøring. **Vand eller andre opløsningsmidler end mineralisk terpentin, som er efterladt i sprøjten, vil føre til rustdannelse og skader på pumpen.**

Pump Armor-væsken beskytter sprøjten, mens den opbevares. Den hjælper med at beskytte sprøjten mod frost og korrosion, når den ikke er i brug.

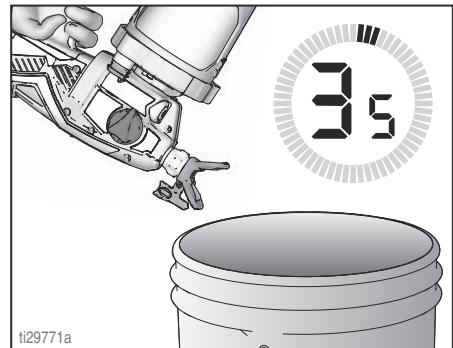
1. Rengør sprøjten og kopsamlingen. Se **Rengøring**, side 19.
2. Drej Spæd pumpe-/sprøjteknapen ned til Spæd pumpe-positionen. Fjern kopholderen og FlexLineren. Sørg for, at VakuVentilens hætte er lukket.



3. Adskil kopholderen med FlexLiner fra koppens dæksel/sprøjte. Stil sprøjten på hovedet på en flad overflade.
4. Fjern pumpefilteret fra pumpens åbning.
5. Med sprøjten vendt på hovedet, hæld ca. 60 ml (2 ounces) PUMP ARMOR ind i pumpens åbning.



6. Monter et rent pumpefilter i pumpens åbning.
7. Med sprøjten vendt på hovedet, fastgør kopholderen med FlexLiner til sprøjten.
8. Mens du holder sprøjten på hovedet over en affaldsbeholder, skal du trække i sprøjtes aftrækker i tre sekunder.



9. Drej Spæd pumpe-/sprøjteknapen fremad til sprøjtepositionen. Fjern kopsamlingen, og hæld evt. resterende Pump Armor tilbage i Pump Armor-flasken. Udskift den børnesikrede hætte, og stram tæt til med henblik på opbevaring.
10. Opbevar sprøjten inden døre på et tørt og køligt sted. Må **kun** opbevares i **opret position**.

Almindelige procedurer

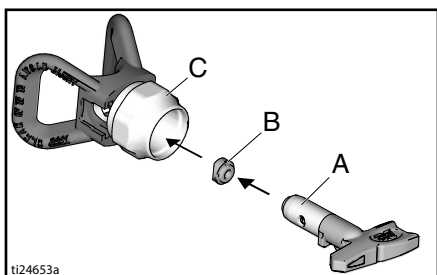
Montering af sprøjtedyse



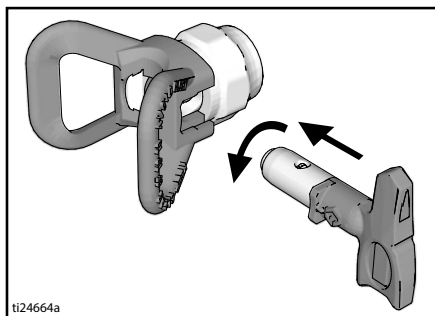
For at undgå alvorlige kvæstelser fra hudinjicering må du ikke anbringe hånden foran sprøjtedyse under montering eller fjernelse af sprøjtedyse og sprøjtebeskyttelsesbøjle.

For at undgå, at der forekommer udsivninger fra sprøjtedyse, skal der sørges for, at sprøjtedyse og sprøjtedyse beskyttelsesbøjle er korrekt monteret.

1. Udfør **Trykaflastningsprocedure**, side 11.
2. Brug sprøjtedyse (A) til at indsætte pakningen (B) i sprøjtedyse beskyttelsesbøjle (C).



3. Indsæt sprøjtedyse. Sprøjtedyse skal skubbes hele vejen ind i sprøjtedyse beskyttelsesbøjle.



4. Skru sprøjtedyse- og dysebeskyttelsesbøjle-samlingen fast på pistolen, og stram til med hånden.
- Sprøjtedyser slides ved brug og slibende maling og skal udskiftes regelmæssigt.
 - Hvis sprøjtemønstret er dårligt, har du måske en slidt sprøjtedyse. Udskift sprøjtedyse. Se **Diagnosticering af sprøjtemønstre**, side 38.

BEMÆRKNING

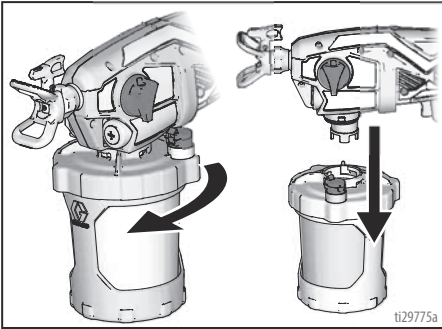
Sprøjtedyser skal rengøres eller opbevares i passende rensesvæske (vand eller mineralsk terpentin) omgående efter brug for at sikre, at der ikke er materiale, der tørrer i sprøjtedyse. Hvis dette ikke følges, beskadiges sprøjtedyse. Se **Rengøring**, side 19.

Gennemskyl en ny sprøjte

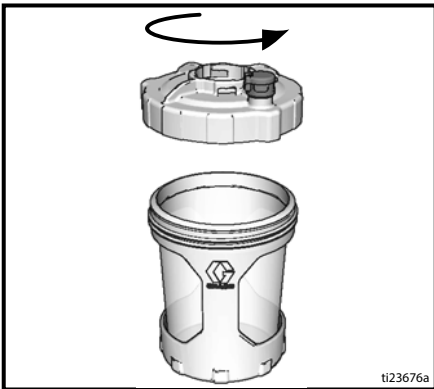
Start altid med et fuldt opladet batteri. Se de medfølgende oplysninger om batteri og oplader.

Sprøjten leveres fra fabrikken med en lille mængde testmateriale i systemet. **Det er vigtigt, at du skyller dette materiale ud af sprøjten, inden du bruger den første gang.** Se **Rensvæske, forenelighed**, side 28 og **Instruktioner vedrørende statisk jordforbindelse (Oliebaserede eller brændbare materialer)**, side 28 for yderligere oplysninger, når du bruger oliebaseerede materialer.

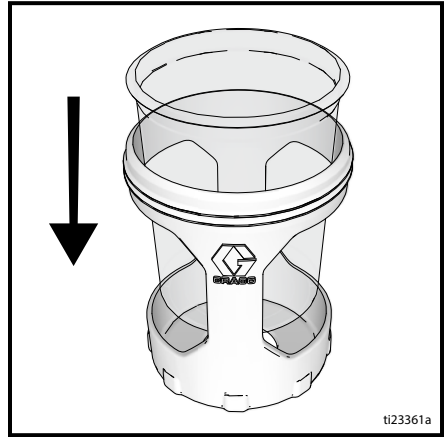
1. Fjern kopsamlingen fra sprøjten ved at dreje og trække nedad.



2. Skru kopens dæksel af kopholderen.



3. Sørg for, at FlexLineren er i kopholderen.

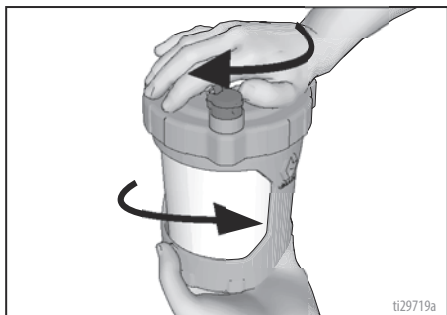


4. Fyld FlexLineren med rensvæske. Se **Rensvæske, forenelighed**, side 28.

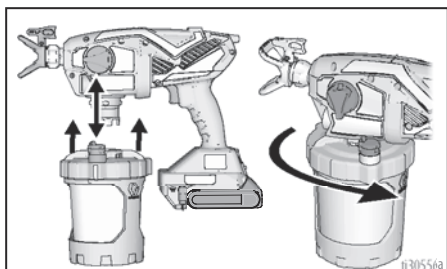


Almindelige procedurer

5. Stram koppens dæksel, så den sidder godt fast på kopholderen.

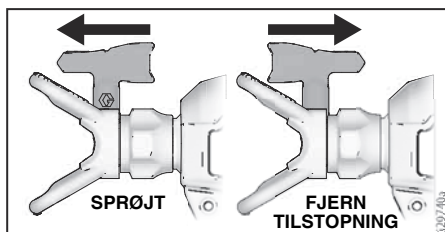
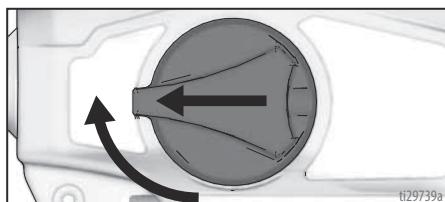


6. Ret VakuVentilen på koppens dæksel ind efter Spæd pumpe-/sprøjteknappen. Sæt kopsamlingen fast på sprøjten, og drej for at låse.



7. Montér batteriet på sprøjten.
8. Sørg for, at Spæd pumpe-/sprøjteknappen er i Spæd pumpe-positionen (og peger nedad). Indstil hastighedskontrollen til 10.

9. Vend sprøjten på hovedet, og ret sprøjten ind i en affaldsspand. Træk i aftrækkeren i tre sekunder.
10. Drej Spæd pumpe-/sprøjteknappen fremad til SPRØJTEpositionen. Drej sprøjtedysen 180 grader til positionen FJERN TILSTOPNING.



11. Vend sprøjten på hovedet, og ret sprøjten ind i en affaldsspand. Træk i aftrækkeren i tre sekunder.

VIGTIGT! For at opnå de bedste resultater må der ikke sprøjtes mere end én kop vand gennem dysen under rengøring. Hvis der skal skylles mere, skal dysen fjernes fra sprøjten for at undgå for stort slid.

12. Sprøjten er nu gennemskyllet og klar til brug. Se **Opstart**, side 11.

Reference

Valg af sprøjtedyse

Valg af dysestørrelse

Sprøjtedyser findes i mange forskellige hulstørrelser til sprøjtning af en række væsker. Din sprøjte inkluderer en dyse til brug i de fleste malersprøjteanvendelser. Brug overfladebehandlingskemaet på side 15 for at bestemme sortimentet med anbefalede dysehulstørrelser for hver væsketype. Hvis du har brug for en anden dyse end den medfølgende, se **Sådan sprøjter du**, side 15.

BEMÆRK: Brug kun en dyse fra samme dysefamilie, som fulgte med sprøjten, så du får en korrekt betjening af sprøjten. Se **Dysefamilie**, side 15.

Vink:

- Efterhånden som du sprøjter, slides og udvides dysen. Ved at starte med en dysehulstørrelse, der er mindre end den maksimale størrelse, kan du sprøjte inden for sprøjten's normerede gennemstrømningskapacitet.
- Brug større dysehulstørrelser med tykkere coatings og mindre dysehulstørrelser med tyndere coatings.
- Dyser slides ved brug og skal udskiftes regelmæssigt.
- Dysehulstørrelsen styrer gennemstrømningshastigheden - mængden af maling, der kommer ud af pistolen.

Viftebredde

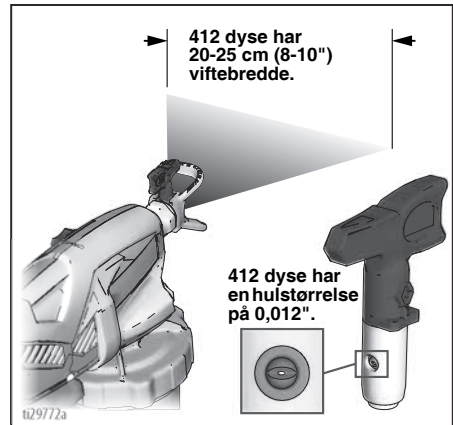
Viftebredden er størrelsen på sprøjtemønsteret, som bestemmer det område, der dækkes ved hvert malerstøg.

Vink:

- Vælg en viftebredde, der bedst passer til den overflade, der skal sprøjtes.
- Med bredere vifter er det muligt at dække brede, åbne overflader bedre.
- Med smallere vifter er det muligt at kontrollere små, afgrænsede overflader bedre.

Forståelse af dysenummer

De sidste tre cifre i dysens delnummer (dvs.: xxx412) indeholder oplysninger om hulstørrelse og viftebredde på overfladen, når pistolen holdes 30,5 cm (12") fra den overflade, der sprøjtes.

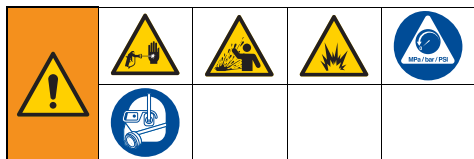


Første ciffer når det fordobles = omtrentlig viftebredde.

Sidste to cifre = dysehulstørrelse i tusindedele tommer.

For at få en viftebredde på 203 til 254 mm (8 til 10") og en hulstørrelse på 0,25 mm (0,010) skal du bestille deinr. ...410.

Rensevæske, forenelighed



Olie- eller brændbare eller vandbaserede materialer

- Efter sprøjtning med **vandbaserede** materialer skal systemet skylles grundigt med vand.
- Efter sprøjtning med **oliebaserede eller brændbare** materialer, skal sprøjten skylles grundigt med mineralisk terpentin eller forenelige skyllevæsker.
- Til sprøjtning med **vandbaserede** materialer **efter sprøjtning med oliebase- eller brændbare materialer**, skal sprøjten skylles grundigt med vand først. Vandet, der flyder ud af aftapningsrøret skal være rent og fri for opløsningsmidler **før** du kan starte med at sprøjte med vandbaserede materialer.
- Til sprøjtning med **oliebaserede eller brændbare materialer efter sprøjtning med vandbaserede** materialer, skal sprøjten skylles grundigt med mineralisk terpentin eller et foreneligt skyllemiddel først. Opløsningsmidlet, der flyder ud af aftapningsrøret må ikke indeholde vand. Efter skylning med opløsningsmidler skal du altid følge **Instruktioner vedrørende statisk jordforbindelse (Oliebaserede eller brændbare materialer)**, side 28.
- For at undgå opsprøjt grundet skylning på din hud eller ind i dine øjne skal pistolen altid rettes mod indersiden af spandens væg.

Instruktioner vedrørende statisk jordforbindelse (Oliebaserede eller brændbare materialer)

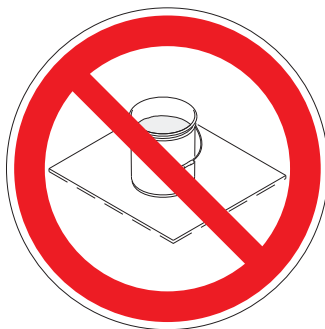


Udstyret skal være jordet for at reducere risikoen for statiske gnister. Statiske gnister kan få dampe til at antænde eller eksplodere. En god jordforbindelse fungerer som en afleder for den elektriske strøm.

Brug altid en stelforbundet metalspand til oliebase- eller brændbare materialer, når sprøjten skylles eller trykket aflastes.

I henhold til de lokale forskrifter. Anvend kun ledende metalspande, der anbringes på en jordforbundet overflade, såsom beton.

Anbring aldrig spanden på en ikke-ledende overflade, såsom papir eller karton, da dette afbryder jordforbindelsen.



Vedligeholdelse

Det er vigtigt med rutinemæssig vedligeholdelse for at sikre korrekt betjening af sprøjten.



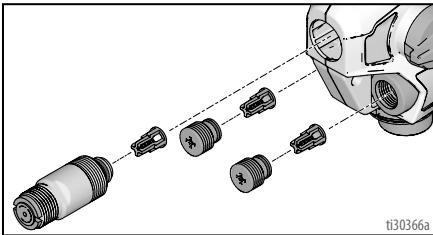
Sæt kun sprøjten til igen i et område med god udluftning og væk fra brændbare eller letantændelige materialer, inklusive maling og opløsningsmidler.

Aktivitet	Interval
Efterse pumpefilteret.	Dagligt eller hver gang du sprøjter
Efterse indelukkets udluftninger for blokeringer.	Dagligt eller hver gang du sprøjter
Efterse pumpens indløbshuller, der sidder under pumpefilteret, for blokeringer.	Hver gang sprøjten rengøres

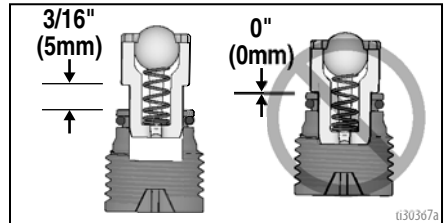
Rengøring af udløbsventilerne

Snavs og affald i udløbsventilsamlingerne kan påvirke sprøjtes ydeevne og kræver rengøring.

1. Fjern to pumpepropper og den forreste ventil med en nr. 3 skruetrækker for at rengøre de tre udløbsventiler.



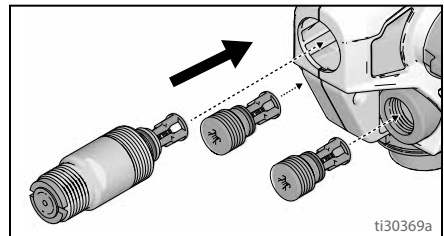
2. Rengør udløbsventilsamlingerne med varmt vand eller mineralsk terpentin.
3. Stopkuglen bør bevæge sig frit mod fjederen i holderen.
4. Hvis udløbsventilsamlingen blev fjernet fra ventilproppen, skal den samles som vist. Efterlad plads mellem enden af proppen eller den forreste ventil og skulder på udløbsventilsamlingen.



BEMÆRKNING

Skub ikke udløbsventilerne hele vejen ind i ventilpropperne eller den forreste ventil. Hvis udløbsventilerne skubbes hele vejen ind i ventilpropperne eller den forreste ventil, vil sprøjten sprøjte med formindsket ydeevne.

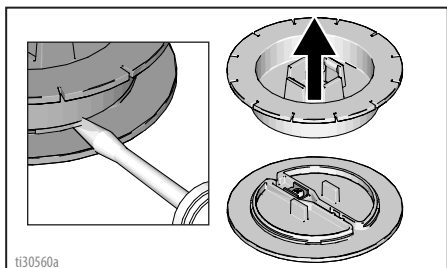
- a. Sørg for, at O-ringene sidder på ventilpropperne og den forreste ventil.
- b. Monter to pumpepropper og den forreste ventil. Tilspænd udløbsventilen og pumpepropperne, se side 32 for drejningsmomenter.



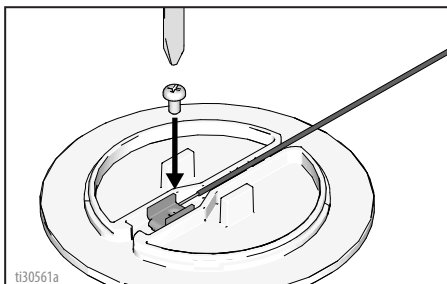
Reparation af Stelledning

Hvis stelledningen knækker ved **spoleenden**, udføres de følgende trin:

1. Rul ledningen af jordspolen, og brug en flad skruestrækker til at adskille jordspolen.



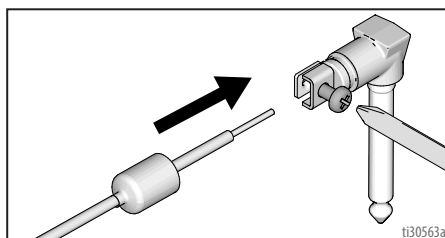
2. Løsn skruen ved ledningsafslutningen, og fjern ødelagt ledning. Fjern isoleringen fra stelledningen, isæt i terminalen, og stram skruen.



3. Klik jordspolen sammen igen.

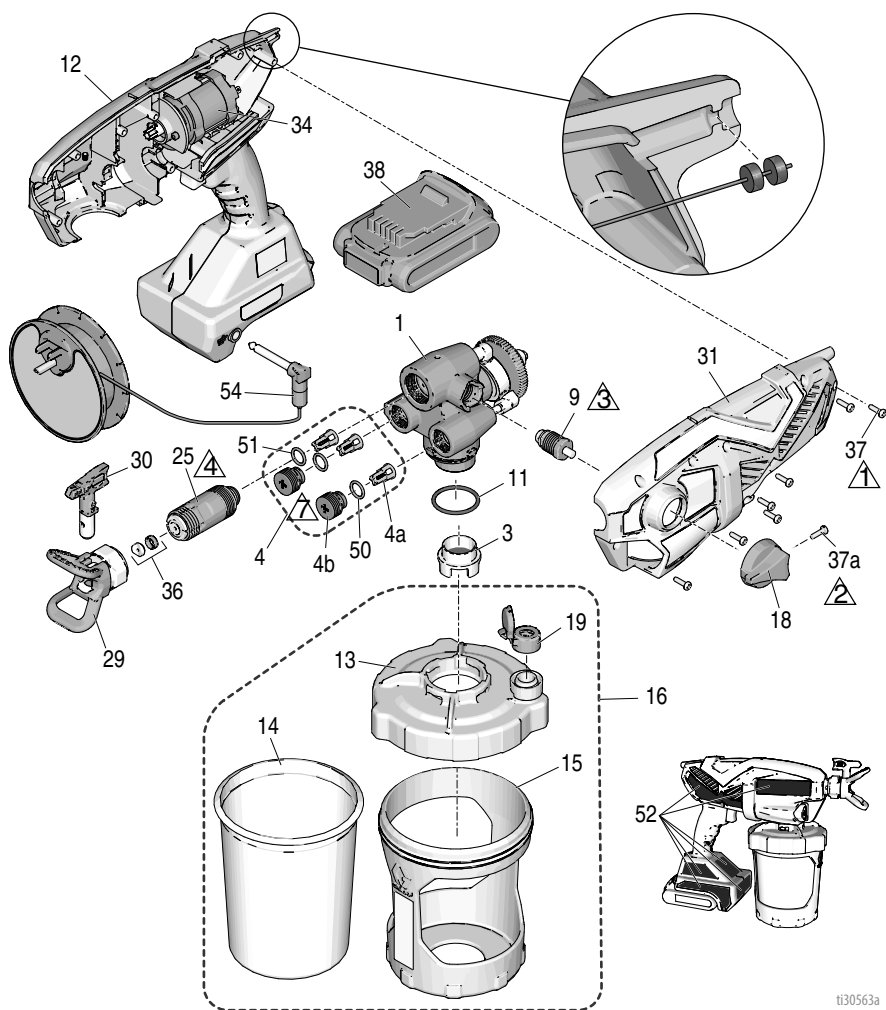
Hvis stelledningen knækker ved **jordforbindelsesstikket**, udføres de følgende trin:

1. Træk gummibælgen af ledningen ved jordforbindelsesstikket, og træk bælgen over stelledningen.



2. Løsn skruen, og fjern ødelagt ledning. Isæt den blottagte stelledning, og stram skruen.
3. Sæt igen gummibælgen på jordforbindelsesstikket.

Reserve dele



ti30563a

Ref.	Drejningsmoment	Ref.	Drejningsmoment
⚠1	10 in-lb (1,1 N•m)	⚠4	55-65 in-lb (6,2 - 7,3 N•m)
⚠2	8-10 in-lb (0,9 - 1,1 N•m)	⚠7	5-7 in-lb (0,6 - 0,8 N•m)
⚠3	10-15 in-lb (1,1 - 1,7 N•m)		

Delliste

Ref.	Malersprøjten navn	Varenr.	Beskrivelse
1	Alle	17P187	Kit, pumpe-samling <i>inkluderer 4, 9, 11, 25</i>
3	Alle	17P554	Filter. pumpe, maskevidde 60, pakke m. 3
	Alle	17P555	Filter. pumpe, maskevidde 100, pakke m. 3
4	Alle	17P183	Kit, udløbsventil reparation <i>inkluderer 3 af 4a, 2 af 4b, 2 af 50, 50,1 af 51</i>
4a	Alle		Udløbsventilsamling
4b	Alle		Udløbsventilprop
9	Alle	17R420	Spæd pumpe/sprøjteventil <i>inkluderer 18, 1 af 37a</i>
11	Alle	125249	O-ring
12	Alle	17P181	Kit, Smartcontrol med indkapsling <i>inkluderer 31, 34, 7 af 37, 52</i>
13	Alle	17N517	Låg, kop <i>inkluderer 1 af 19</i>
14	Alle	17A226	FlexLiner, 32 ounces (<i>pakke m. 3</i>)
	Alle	17P212	FlexLiner, 32 ounces (<i>pakke m. 25</i>)
	Alle	17F005	FlexLiner, 42 ounces (<i>pakke m. 3</i>)
	Alle	17P549	FlexLiner, 42 ounces (<i>pakke m. 25</i>)
15	Ultra MAX, Ultimate MX	17N392	Holder, kop, 32 ounces.
	TC PRO PLUS	16W846	Holder, kop, 32 ounces.
16		17P551	Kit, kopholder, låg og prop 32 ounces <i>inkluderer 13, 1 af 14, 15, 17, 1 af 19</i>
		17P553	Kit, kopholder, låg og prop 42 ounces <i>inkluderer 13, 1 af 14, 15, 17, 1 af 19</i>
17	Alle	17R611	Prop, koplåg, leveres ikke sammen med sprøjten (ikke vist)
18	Alle	17M882	Spæd pumpe-/sprøjteknop
19	Alle	17P712	VakuVentil-hætte (<i>pakke m. 3</i>)
20	Ultra MAX	17P671	Kit, mærkat, brand (US)
		17P672	Kit, mærkat, brand (International)
	Ultimate MX	17P673	Kit, mærkat, brand (US)
		17R596	Kit, mærkat, brand (International)
	TC PRO PLUS	17P674	Kit, mærkat, brand (US)
25	Alle	17P175	Kit, forreste ventil <i>inkluderer 51</i>
29	Ultra MAX, Ultimate MX	17P573	Beskyttelsesbøjle, sprøjtedyse, FFLP
	TC PRO PLUS	17P575	Beskyttelsesbøjle, sprøjtedyse, FFLP
30	Ultra MAX, Ultimate MX	FFLP514	Sprøjtedyse, alle modeller
		FFLP210	Sprøjtedyse, modeller; 17M367, 17N222, 17N224, 17N225, 17P928, 17P929
		FFLP410	Sprøjtedyse, modeller; 17M368, 17M369, 17P258, 17P930
	TC PRO PLUS	TCP514	Sprøjtedyse, model; 17N223
		TCP210	Sprøjtedyse, model; 17N223
31		17P236	Kit, indkapsling, dæksel <i>inkluderer 7 af 37</i>
34			Motor, del af Smartcontrol og indkapsling (Ref.nr. 12)
36			Kit, dyseseade og pakning (<i>pakke m. 5</i>)
		17P501	Standard
		17P502	Opløsningsmiddel
37	Alle	17R614	Skrue, krydshoved
37a	Alle	128726	Skrue, krydshoved

Fortsættes på næste side.

Ref.	Malersprøjtnens navn	Varenr.	Beskrivelse
38 *			Li-ion kompakt batteripakke DEWALT
		17P474	Modeller; 17M367, 17N222, 17N223. Modeller; 17P928 og 17P929 kræver dette batteri.
		17P557	Modeller; 17P257, 17P258, 17M368, 17M370 kræver dette batteri. Modeller; 17N930 og 17P931 leveres uden batteriet.
		17P556	Model; 17N224 kræver dette batteri.
		17P558	Model; 17N225 kræver dette batteri.
39 *			Li-ion batterioplader DEWALT (ikke vist)
		17P475	Modeller; 17M367, 17N222, 17N223. Modeller; 17P928 og 17P929 kræver dette batteri.
		17P560	Modeller; 17P257, 17P258, 17M368, 17M370 kræver dette batteri. Modeller; 17N930 og 17P931 leveres uden opladeren.
		17P559	Model; 17N224 kræver denne oplader.
	17P561	Model; 17N225 kræver denne oplader.	
40	All	17M883	Boks, opbevaring (ikke vist)
50	Alle	118594	O-ring
51	Alle	117724	O-ring
- - -	17N222, 17N223, 17M367, 17P928, 17P929	24D386	Pump Armor, 4 oz (ikke vist)
52 ▲	Alle	17P688	Kit, advarselmærkater inkluderer lægeligt advarselsskilt (ikke vist)
53 ▲			Lægeligt advarselsskilt
		17R476	Engelsk, spansk, portugisisk (Brasilien)
		17A134	Engelsk, kinesisk, koreansk
		179960	Engelsk, spansk, fransk
		17F690	Hollandsk, tysk, italiensk
54	Alle	16H256	Spole, jord til udskiftning fås uden beregning.
* Batteri og oplader afhænger af kravene i de enkelte lande.			
▲ Fare- og advarselmærkater, -skilte, og -kort til udskiftning fås uden beregning.			

Fejlfinding



Gennemgå alle punkter i denne fejlfindingstabel, før du indleverer sprøjten til et autoriseret servicecenter.



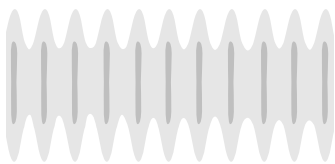

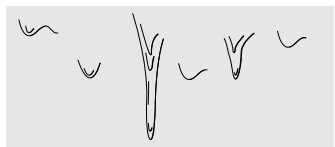

Sprøjtediagnostik

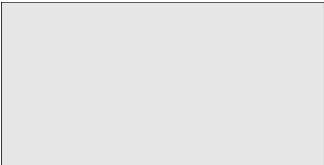

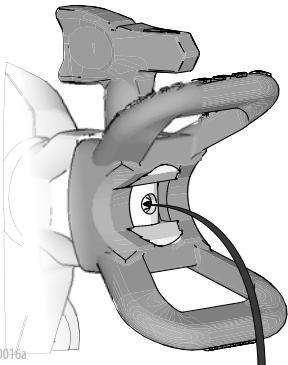
Problem	Årsag	Løsning
Sprøjten afgiver ingen lyd, når der trykkes på aftrækkeren	Diagnoselyset blinker to gange, når aftrækkeren udløses. Angiver ukorrekt spænding.	Udskift batteriet med et opladet batteri. Batteriets levetid er ovre. Udskift batteriet.
	Diagnoselyset blinker tre gange, når aftrækkeren aktiveres. Angiver, at batteriets temperatur er for varm eller kold.	Lad batteriet køle ned eller varme op til stuetemperatur.
	Diagnoselyset blinker fire gange, når aftrækkeren udløses. Angiver et låst rotorforhold.	Udskift pumpen og/eller motorsamlingen.
	Diagnoselyset blinker ikke, når aftrækkeren aktiveres. Angiver, at der ikke er isat noget batteri eller at det er beskadiget.	Monter batteriet, eller udskift batteriet. Udskift Smartcontrol.

Problem	Årsag	Løsning
Sprøjten laver lyde, men der kommer ikke noget materiale ud, når der trykkes på aftrækkeren	Sprøjten er ikke spædet.	Spæd pumpen. Se Påbegyndelse af en ny opgave , side 12.
		Sørg for, at der kun er én FlexLiner i kopholderen.
		Sørg for, at koppens dæksel sidder ordentligt fast på kopholderens ævind. Hvis der er svnlige ævind under dækslet til koppen, når den er påskruet stramt, skal der fjernes helt og ænmonteres til kopholderen, så der ikke er nogen svnlige ævind, når den er skruet stramt på igen.
		Sørg for, at koppens dæksel er strammet fast til kopholderen, så pilen på koppens dæksel er inden for indikatorens rækkevidde på kopholderen.
		Sørg for, at kopsamlingen er korrekt låst fast på sprøjten.
		Sørg for, at al luften er ude af FlexLineren, og at VakuVentilen er lukket korrekt.
		Rengør VakuVentilens beholder og lufthul. Se Rengøring af VakuVentilen , side 22.
		Rengør sprøjten. Se Rengøring , side 19.
		Udløbsventilerne er ikke monteret korrekt. Se Rengøring af udløbsventilerne , side 29.
		Spæd pumpe-/sprøjteknappen er i SPÆD PUMPE-position.
Sprøjtedysen er ikke i SPRØJTEposition.	Drej sprøjtedysen til SPRØJTEpositionen.	
Sprøjtedysen er tilstoppet.	Se Fjern tilstopningen i dysen , side 17.	
Snavs i malingen.	Se Filtrér malingen , side 12.	
Tilstoppet pumpefilter.	Se trin 16 på side 22.	
Hastighedskontrollen er sat for lavt.	Øg hastigheden, indtil enheden sprøjter.	
Intet eller kun lidt materiale i materialekoppen.	Genopfyld FlexLineren med materiale, og spæd pumpen. Se Genopfyldning af FlexLiner , side 14.	
Pumpens levetid er ovre.	Udskift pumpesamlingen.	
Diagnoselyset blinker fire gange, når aftrækkeren aktiveres. Angiver et låst rotorforhold.	Udskift pumpen og/eller motorsamlingen.	

Problem	Årsag	Løsning
Sprøjten sprøjter med dårligt resultat	Sprøjtedyesen er delvist tilstoppet.	Se Fjern tilstopningen i dysen , side 17.
	Sprøjtedyesen er ikke i den korrekte position.	Drej sprøjtedyesen til SPRØJTEpositionen.
	Ukorrekt sprøjtedyse til påføring af materialet.	Monér en anden størrelse sprøjtedyse. Se Valg af dyse og tryk , side 15.
	Sprøjtedyesen er slidt eller beskadiget	Udskift sprøjtedyesen. Se Montering af sprøjtedyse , side 24.
	Det materiale, der sprøjtes, er blevet luftet, fordi det er blevet rystet.	Omryst IKKE materialet. Rør i materialet, eller læs producentens anbefaling for det materiale, der sprøjtes.
	Materialet, der sprøjtes, er for koldt til at sprøjte.	Opvarm materialet.
	Udløbsventilerne er snavsede eller slidte.	Fjern to pumpepropper og den forreste ventil for at få adgang til de tre udløbsventiler. Rens udløbsventilerne, se Rengøring af udløbsventilerne , side 29. Udskift dem om nødvendigt.
	Pumpens levetid er ovre.	Udskift pumpesamlingen.
Pumpen sprøjter maling, men vil ikke sprøjte vand.	Pumpens levetid er ovre.	Udskift pumpesamlingen.
Der siver maling ud gennem koppers gevind.	Koppen sidder ikke korrekt.	Sørg for, at der kun er én FlexLiner i kopholderen.
		Sørg for, at koppers dæksel sidder ordentligt fast på kopholderens gevind. Hvis der er synlige gevind under kopholderen, når den er påskruet tæt, skal koppers dæksel fjernes helt og genmonteres på kopholderen, så der ikke er nogen gevind synlige, når den er skruet fast på igen.
		Sørg for, at koppers dæksel er strammet fast til kopholderen, så pilen på koppers dæksel er inden for indikatorens rækkevidde på kopholderen.
		Undgå at bøje eller skubbe på kopholderen, når du tømmer luften ud af FlexLineren.
		Undgå at trække nedad på FlexLineren, når du tømmer luften ud af FlexLineren.
		Sørg for, at der ikke er skader på FlexLinerens kant eller koppers dækselpakning.
		Sørg for, at FlexLinerens kant og koppers dækselpakning er fri for snavs og udtørret maling.
		Udskift FlexLineren.

Diagnosticering af sprøjtemønstre

Problem	Årsag	Løsning
Sprøjtemønstret er ujævnt: 	Brugeren bevæger sig for hurtigt, mens han/hun sprøjter.	Langsom bevægelsehastighed.
	Sprøjtedysen er tilstoppet.	Fjern tilstopningen fra sprøjtedysen, eller rengør sprøjtedysen, se Fjern tilstopningen i dysen , side 17.
	Det er svært at forstøve materialet.	Øg hastigheden, indtil det ønskede mønster opnås.
		Hold sprøjten længere væk fra overfladen. Skift til en anden sprøjtedyse. Se Valg af dyse og tryk , side 15.
	Udløbsventilerne er snavsede eller slidte.	Fjern to pumpepropper og den forreste ventil for at få adgang til de tre udløbsventiler, se Rengøring af udløbsventilerne , side 29. Rengøring af udløbsventilerne Udskift dem om nødvendigt.
Pumpens levetid er ovre.	Udskift pumpesamlingen.	
Sprøjtemønstret har haler: 	Hastighedskontrollen er sat for lavt.	Øg hastigheden, indtil det ønskede mønster opnås.
	Materialet skal muligvis fortyndes.	Fortynd materialet ved at følge producentens anbefalinger.
	Ukorrekt sprøjtedyse til påføring af materialet.	Monér en anden størrelse sprøjtedyse. Se Valg af dyse og tryk , side 15.
	Materialet er ikke foreneligt med sprøjten.	Skift materiale.
	Sprøjtedysen er slidt eller beskadiget.	Udskift sprøjtedysen. Se Montering af sprøjtedyse , side 24.
Sprøjtemønstret drypper/hænger: 	Brugeren bevæger sig for langsomt, mens han/hun sprøjter.	Bevæg sprøjten hurtigere, mens du sprøjter.
	Sprøjten er for tæt på arbejdsfladen.	Flyt sprøjten 25 cm (10") væk fra overfladen.
	Aftrækkeren holdes inde, mens sprøjteretningen ændres.	Slip aftrækkeren, når der ændres retning.
	Kontakten til hastighedskontrollen er sat for højt.	Sænk hastigheden, indtil det ønskede mønster opnås.
	Sprøjtedysen er slidt eller beskadiget.	Udskift sprøjtedysen. Se Montering af sprøjtedyse , side 24.
Sprøjtemønstret er for smalt: 	Sprøjten er for tæt på arbejdsfladen.	Flyt sprøjten 25 cm (10") væk fra overfladen.
	Ukorrekt sprøjtedyse til påføring af materialet.	Monér en anden størrelse sprøjtedyse. Se Montering af sprøjtedyse , side 24.
	Sprøjtedysen er slidt eller beskadiget.	Udskift sprøjtedysen. Se Montering af sprøjtedyse , side 24.

Problem	Årsag	Løsning
<p>Sprøjtemønsteret er for bredt:</p> 	<p>Sprøjten er for langt væk fra arbejdsfladen.</p>	<p>Flyt sprøjten tættere på overfladen.</p>
	<p>Ukorrekt sprøjtedyse til påføring af materialet.</p>	<p>Monter en anden størrelse sprøjtedyse. Se Montering af sprøjtedyse, side 24.</p>
<p>Sprøjtemønsteret "spytter" i starten eller slutningen af mønsteret:</p> 	<p>Der har ophobet sig for meget materiale på sprøjtedysens beskyttelsesbøjlesamling, eller sprøjtedysen er delvis tilstoppet.</p>	<p>Rengør sprøjtedysens beskyttelsesbøjle. Se Fjern tilstopningen i dysen, side 17.</p>
	<p>Sprøjtedysen er ikke sat helt ind i sprøjtedysens beskyttelsesbøjle.</p>	<p>Se Montering af sprøjtedyse, side 24.</p>
	<p>Sprøjtedysen er slidt.</p>	<p>Udskift sprøjtedysen. Se Montering af sprøjtedyse, side 24.</p>
	<p>Sprøjten er snavset</p>	<p>Skyl sprøjten igennem.</p>
	<p>Den forreste ventils levetid er ovre.</p>	<p>Udskift den forreste ventilsamling.</p>
<p>Sprøjtedysen bliver ved med at dryppe eller udsondre materiale, efter aftrækkeren er sluppet:</p> 	<p>Sprøjtedysen er slidt.</p>	<p>Udskift sprøjtedysen. Se Montering af sprøjtedyse, side 24.</p>
	<p>Sprøjtedysen er ikke sat helt ind i sprøjtedysens beskyttelsesbøjle.</p>	<p>Se Montering af sprøjtedyse, side 24.</p>
<p>Der siver materiale ud rundt om sprøjtedysens beskyttelsesbøjle eller dysehåndtaget</p>	<p>Sprøjtedysens pakning og sæde er beskadiget eller ukorrekt monteret.</p>	<p>Se Montering af sprøjtedyse, side 24.</p>

Tekniske specifikationer

Børsteløse, trådløse, håndholdte sprøjter		
	Amerikansk	Metrisk
Maks. arbejdstryk	2000 psi	14 MPa; 138 bar
Vægt	5,25 lb	2,4 kg
Dimensioner:		
Længde	14,0"	36,1 cm
Bredde	5"	12,7 cm
Højde	10,5"	26,7 cm
Temperaturområde for opbevaring ♦❖	32° til 113° F	0° til 45° C
Driftstemperaturområde ✓	40° til 90° F	4° til 32° C
Luffugtighedsområde for opbevaring	0 % til 95 % relativ luftfugtighed, ikke-kondenserende	
Lydtryksniveau	83,0 dBa	
Lydeffektniveau †	94,0 dBa, Usikkerhed K = 3 dBa	
Vibrationsniveau (målt i overensstemmelse med EN 50580:2012)	Vibration total værdi $a_h = 21,5/s^2$ Usikkerhed K = 0,3/s ²	Vibration total værdi $a_h = 6,5 m/s^2$ Usikkerhed K = 0,1 m/s ²
Strømkilde til oplader		
17N222, 17N224, 17N223, 17M367, 17P928, 17P929	100 – 120 Vac, 50 Hz, 15A, 1 Ø	
17M368, 17M370, 17N225, 17P257, 17P258, 17P930, 17P931	230 V AC, 50 Hz, 16 A, 1 Ø	
Batteri		
Spænding (jævnstrøm)	20 V 2.0 Ah Li-ion Kompakt batteripakke DEWALT	
Maksimal dyseåbning	0,016"	0,41mm

♦ Pumpen bliver beskadiget, hvis der fryser væske fast inde i pumpen.

❖ Plastikdelene kan blive beskadiget ved stød under forhold med lave temperaturer.

✓ Ændringer i malingens viskositet ved meget lave eller meget høje temperaturer kan påvirke sprøjteens ydeevne.

† Alle aflæsninger blev foretaget i spændingstilstand ved den sikre operatørposition. Lydeffektniveauer blev testet til ISO 3741 ved 1 m (3,3 fod).

* Maksimale indledende batterispænding (målt uden en arbejdsbelastning) er på 20 volts. Nominel spænding er på 18.

Graco begrænset garanti

Graco garanterer, at alt det udstyr, der henvises til i nærværende dokument, som er fremstillet af Graco, og som bærer Gracos navn, er fri for materiale- eller fremstillingsfejl på den dato, hvor det sælges til den oprindelige køber med anvendelse for øje. Med undtagelse af eventuelle særlige, udvidede eller begrænsede garantier, der er udstedt af Graco, påtager Graco sig i en periode på tolv måneder fra købsdatoen at reparere eller udskifte enhver del af udstyret, som Graco finder at være fejlbehæftet. Denne garanti gælder kun, når udstyret installeres, betjenes og vedligeholdes i henhold til Gracos anbefalede skriftlige anvisninger.

Denne garanti dækker ikke, og Graco påtager sig intet ansvar for almindelig slitage eller eventuelle funktionsfejl, beskadigelse eller slid, der skyldes ukorrekt installation, fejlagtig brug, slitage, korrosion, utilstrækkelig eller forkert vedligeholdelse, forsømmelighed, uheld, ukorrekte teknisk indgreb eller udskiftning med komponentdele, der ikke er fremstillet af Graco. Graco påtager sig heller intet ansvar for funktionsfejl, beskadigelse eller slitage, der måtte skyldes, at det af Graco leverede udstyr ikke er foreneligt med konstruktioner, tilbehør, udstyr eller materialer, der ikke er leveret af Graco, eller som måtte skyldes ukorrekt konstruktion, fremstilling, installation, betjening eller vedligeholdelse af konstruktioner, tilbehør, udstyr og materialer, der ikke er leveret af Graco.

Denne garanti er betinget af, at det udstyr, der hævdes at være fejlbehæftet, indsendes frankeret til en autoriseret Graco-distributør til undersøgelse af den påståede fejl. Hvis den påståede fejl kan accepteres, foretager Graco reparation eller udskiftning af alle defekte dele uden beregning. Udstyret vil derefter blive sendt tilbage franko til den oprindelige køber. Såfremt en undersøgelse af udstyret ikke måtte afsløre nogen materiale- eller fabriktionsfejl, vil reparationen blive udført mod et rimeligt gebyr, der kan omfatte udgifter til dele, arbejds løn og forsendelse.

DENNE GARANTI ER DEN ENESTE, OG DEN TRÆDER I STEDET FOR ENHVER ANDEN GARANTI, DET VÆRE SIG UDTRYKKELIG ELLER STILTIENDE, HERUNDER MEN IKKE BEGRÆNSET TIL GARANTI OM SALGBARHED ELLER GARANTI OM EGNETHED TIL ET BESTEMT FORMÅL.

Gracos eneste forpligtelse og købers eneste afhjælpningsret i tilfælde af garantibrud skal være som ovenfor beskrevet. Køber accepterer, at denne ikke har nogen anden afhjælpningsret (herunder, men ikke begrænset til, dermed forbunden eller deraf følgende erstatning for overskudstab, mistet omsætning, personskade eller tingsskade eller noget andet deraf afledt eller følgende tab). Ethvert søgsmål for garantibrud skal anlægges inden to (2) år fra salgsdatoen.

GRACO GIVER INGEN GARANTI OG FRASIGER SIG ENHVER STILTIENDE GARANTI OM SALGBARHED OG EGNETHED TIL ET BESTEMT FORMÅL I FORBINDELSE MED TILBEHØR, UDSKYR, MATERIALER ELLER KOMPONENTER, DER SÆLGES AF, MEN IKKE ER FREMSTILLET AF GRACO. Sådanne genstande, der sælges, men ikke er fremstillet af Graco (som f.eks. elektriske motorer, kontakter, slanger osv.), er omfattet af sådanne eventuelle garantier, som ydes af producenterne af disse. Graco vil i rimeligt omfang bistå køberen i forbindelse med krav, der rejses som følge af brud på sådanne garantiforpligtelser.

Graco påtager sig under ingen omstændigheder erstatningsansvar for indirekte, afledte, særlige eller sekundære skader, som er en følge af Gracos levering af udstyr i forbindelse hermed eller som følge af leverance, ydelse eller anvendelse af produkter eller andre varer, der sælges i forbindelse hermed, uanset om sådanne skader skyldes kontraktbrud, garantibrud, forsømmelighed fra Gracos side eller andre forhold.

Oplysninger om Graco

Besøg www.graco.com for at få de seneste oplysninger om Gracos produkter.

For patentoplysninger, se www.graco.com/patents.

FOR AT AFGIVE EN ORDRE, kontakt Graco-forhandleren, eller ring til +1-888-541-9788 for at få oplyst nærmeste forhandler.

DEWALT® og DEWALT-logoet er varemærker tilhørende DEWALT Industrial Tool Co. og anvendes på licens

*Dette dokument – såvel tekst som illustrationer – afspejler de senest tilgængelige produktoplysninger på tidspunktet for offentliggørelsen heraf.
Graco forbeholder sig ret til at foretage ændringer når som helst uden varsel.*

Oversættelse af originale instruktioner. This manual contains Danish. MM 3A4803

Graco Headquarters: Minneapolis
International Offices: Belgium, China, Japan, Korea

GRACO INC. AND SUBSIDIARIES • P.O. BOX 1441 • MINNEAPOLIS MN 55440-1441 • USA

Ophavsret 2017, Graco Inc. Alle Gracos produktionssteder er registreret iht. ISO 9001.

www.graco.com

Revision B, august 2017