

T-Max™ 506/657/6912 Struktursprøjte

3A6759F

DA

Til bærbar sprøjtning af vandbaserede materialer. Kan kun bruges til påføring af opløsningsmiddelbaserede materialer, når der er installeret opløsningsmiddelkompatible tætninger og opløsningsmiddelkompatible, ledende slanger. Kun til erhvervmæssig brug.

Ikke godkendt til brug på europæiske steder med sprængfarlig atmosfære.

T-Max 506: 50 bar (5 MPa, 725 psi) maksimalt arbejdstryk

T-Max 657: 65 bar (6,5 MPa, 940 psi) maksimalt arbejdstryk

T-Max 6912: 69 bar (6,9 MPa, 1000 psi) maksimalt arbejdstryk

Se side 4-6 for information om model.



Vigtige sikkerhedsforskrifter

Læs alle advarsler og instruktioner i denne vejledning og relaterede vejledninger inden brug af udstyret. Bliv bekendt med betjeningsgrebene og korrekt brug af udstyret. Gem disse vejledninger.

Relaterede håndbøger

| | | | |
|-----------------------------|--------|------------------------------------|----------------|
| STX-pistol med aftrækker | 3A6746 | Sækkerullesæt | 312790, 3A4995 |
| T-Max fjernkontaktsæt | 3A6784 | T-Max applikator | 312879 |
| Tilbehørsæt til spædeventil | 3A6785 | Applikator til fri gennemstrømning | 313537 |
| Vibra-Flo T-Max | 3A6909 | Inline-applikator | 309495 |
| Luftmanifoldsæt | 3A6839 | | |



1135550a







Indholdsfortegnelse

| | |
|--|-----------|
| Modeller | 4 |
| Advarsler | 7 |
| Komponentoversigt 506 | 11 |
| Komponentoversigt 657 | 12 |
| Komponentoversigt 6912 | 13 |
| Komponentoversigt | 14 |
| Pumpekontrolindstillinger | 15 |
| T-Max 506/657 | 15 |
| T-Max 6912 | 15 |
| Betjening | 15 |
| Klargøring | 16 |
| Jordforbindelse | 16 |
| Opløsningsbaserede materialer | 16 |
| Amp-knap | 16 |
| Forlængerledninger | 17 |
| Blanding af materiale | 17 |
| Blandingsvejledning til slangesmøring | 18 |
| Trykaflastningsprocedure | 19 |
| Opstilling | 21 |
| Opstart - luftløs | 24 |
| Montering af sprøjtedyse | 26 |
| Fjern tilstopninger i sprøjtedysen | 27 |
| Opstart - luftassisteret | 28 |
| Opstart - luftassisteret STX-pistol | 30 |
| Betjening | 32 |
| Rengøring | 33 |
| Fejlfinding | 39 |
| Reparation | 43 |
| Afprøvning af printkort | 43 |
| Afmontering af printkort 506/657 | 45 |
| Montering af printkort 506, 657 | 47 |
| Afmontering af printkort 6912 | 49 |
| Montering af printkort 6912 | 51 |
| Afmontering af pumpe | 54 |
| Montering af pumpe | 56 |
| Reparation af pumpe 506/657 | 58 |
| Reparation af pumpe 6912 | 60 |
| Tværsnitsreference / pumpekugleidentifikation 6912 | 63 |
| Afmontering af motor | 64 |
| Montering af motor | 65 |
| Genanvendelse og bortskaffelse af udtjente produkter | 66 |

| | |
|--|-----------|
| Dele - Malingsbeholderramme | 68 |
| Delliste - Ramme | 69 |
| Dele - Strømmodul 506/657 | 70 |
| Delliste - Strømmodul 506/657 | 71 |
| Dele - Strømmodul 6912 | 72 |
| Delliste - Strømmodul 6912 | 73 |
| Dele - Pumpe 289555 (506) | 74 |
| Delliste - Pumpe | 74 |
| Dele - Pumpe 289556 (657) | 75 |
| Delliste - Pumpe | 75 |
| Dele - Pumpe 25E668 (6912) | 76 |
| Delliste - Pumpe 25E668 (6912) | 77 |
| Dele - Kontrolboks 506/657 | 78 |
| Delliste - Kontrolboks 506/657 | 79 |
| Dele - Kontrolboks 6912 | 80 |
| Delliste - Kontrolboks | 80 |
| T-Max-slanger | 81 |
| Stykliste - T-Max-slanger | 81 |
| Ledningsdiagrammer | 82 |
| 506/657 | 82 |
| 6912 - US | 83 |
| 6912 - UK | 84 |
| Tekniske specifikationer | 86 |
| CALIFORNIENS FORSLAG 65 | 88 |
| Gracos Standardgaranti | 89 |
| Oplysninger om Graco | 91 |

Modeller

| T-MAX 506 | | | | | | |
|-----------|--------------|------------------|---------------------|-----------------|--------|--|
| Model | Slanger | Applikator | 17 gallon fødebragt | Strøm-kabel | V AC | |
| 17Z169 | Basisenhed | | | CEE 7/7 | 230VAC |  |
| 17X980 | 3 m flex 5 m | T-Max applikator | ✓ | | | |
| 17Z170 | Basisenhed | | | Stor-britannien | 110VAC | |
| 17X982 | 3 m flex 5 m | T-Max applikator | ✓ | | | |
| 17Z291 | Basisenhed | | | Multikabel | 230VAC |  |
| 17X981 | 3 m flex 5 m | T-Max applikator | ✓ | | | |

| T-MAX 657 | | | | | | |
|-----------|--------------|------------------|---------------------|-----------------|--------|--|
| Model | Slanger | Applikator | 17 gallon fødebragt | Strøm-kabel | V AC | |
| 17Z171 | Basisenhed | | | CEE 7/7 | 230VAC |  |
| 17X983 | 3 m flex 5 m | T-Max applikator | ✓ | | | |
| 17Z172 | Basisenhed | | | Stor-britannien | 110VAC | |
| 17X985 | 3 m flex 5 m | T-Max applikator | ✓ | | | |
| 17Z292 | Basisenhed | | | Multikabel | 230VAC |  |
| 17X984 | 3 m flex 5 m | T-Max applikator | ✓ | | | |


T-MAX 6912

| Model | Slanger | Applikator | 25 gallon fødebragt | Luft-manifold | Strømkabel | V AC |
|--------|-------------------------|--|---------------------|---------------|------------|--------|
| 17Z173 | Basisenhed | | | | CEE 7/7 | 230VAC |
| 17Z626 | 3 m flex 5 m 10 m | | ✓ | | | |
| 17X986 | 3 m flex 5 m 10 m | T-Max applikator | ✓ | | | |
| 17Z532 | 3 m flex 5 m 10 m | Inline-applikator | ✓ | | | |
| 17X990 | 3 m flex 5 m 10 m | Applikator til fri gennemstrømning | ✓ | ✓ | | |
| 17X993 | 3 m flex 5 m 10 m | STX Sprøjtetipistol | ✓ | ✓ | | |
| 17Z285 | 3 m flex 5 m 10 m | T-Max applikator Applikator til fri gennemstrømning | ✓ | ✓ | | |
| 17Z288 | 3 m flex 5 m 10 m | T-Max applikator STX Sprøjtetipistol | ✓ | ✓ | | |
| 17Z529 | 3 m flex 5 m 10 m | T-Max applikator Pol-applikator | ✓ | ✓ | | |
| 17Z174 | Basisenhed | | | | | |
| 17Z629 | 3 m flex 5 m 10 m | | ✓ | | | |
| 17X988 | 3 m flex 5 m 10 m | T-Max applikator | ✓ | | | |
| 17Z534 | 3 m flex 5 m 10 m | Inline-applikator | ✓ | | | |
| 17X992 | 3 m flex 5 m 10 m | Applikator til fri gennemstrømning | ✓ | ✓ | | |
| 17Z282 | 3 m flex 5 m 10 m | STX Sprøjtetipistol | ✓ | ✓ | | |
| 17Z287 | 3 m flex 5 m 10 m | T-Max applikator Applikator til fri gennemstrømning | ✓ | ✓ | | |
| 17Z290 | 3 m flex 5 m 10 m | T-Max applikator STX Sprøjtetipistol | ✓ | ✓ | | |
| 17Z531 | 3 m flex 5 m 10 m | T-Max applikator Pol-applikator | ✓ | ✓ | | |



Modeller

T-MAX 6912 fortsat

| Model | Slanger | Applikator | 25 gallon fødebragt | Luft-manifold | Strøm-kabel | V AC | |
|--------|-------------------------|---|---------------------|---------------|-------------|--------|--|
| 17Z293 | Basisenhed | | | | Multikabel | 230VAC |  |
| 17Z628 | 3 m flex 5 m 10 m | | ✓ | | | | |
| 17X987 | 3 m flex 5 m 10 m | T-Max applikator | ✓ | | | | |
| 17Z533 | 3 m flex 5 m 10 m | Inline- applikator | ✓ | | | | |
| 17X991 | 3 m flex 5 m 10 m | Applikator til fri gennem- strømning | ✓ | ✓ | | | |
| 17X994 | 3 m flex 5 m 10 m | STX- sprøjtepistol | ✓ | ✓ | | | |
| 17Z286 | 3 m flex 5 m 10 m | T-Max applikator Applikator til fri gennem- strømning | ✓ | ✓ | | | |
| 17Z289 | 3 m flex 5 m 10 m | T-Max applikator STX- sprøjtepistol | ✓ | ✓ | | | |
| 17Z530 | 3 m flex 5 m 10 m | T-Max applikator Polapplikator | ✓ | ✓ | | | |
| 17Z175 | Basisenhed | | | | | | |
| 17Z630 | | | ✓ | ✓ | | | |
| 17X989 | 50 9' flex | T-Max applikator | ✓ | ✓ | | | |
| 17Z283 | 50 9' flex | STX- sprøjtepistol | ✓ | ✓ | | | |
| 17Z284 | 100 9' flex | STX- sprøjtepistol | ✓ | ✓ | | | |
| 17Z703 | 100 9' flex | STX- sprøjtepistol | ✓ | ✓ | | | |

Advarsler

Følgende advarsler gælder for opstilling, brug, jordforbindelse, vedligeholdelse og reparation af dette udstyr. Udråbstegnet indikerer en generel advarsel, og faresymbolerne henviser til procedurespecifikke risici. Når disse symboler forekommer i denne håndbogs hovedtekst eller på advarselsmærkater, henvises der til disse advarsler. Der kan fremgå produktspecifikke faresymboler og advarsler, der ikke er gennemgået i dette afsnit, overalt i denne håndbogs hovedtekst, hvor det er relevant.

⚠️ ADVARSEL



JORDFORBINDELSE

Dette produkt skal jordforbindes. I tilfælde af en elektrisk kortslutning nedsætter jordforbindelsen risikoen for elektrisk stød ved at fungere som en afleder for den elektriske strøm. Dette produkt er udstyret med et kabel, der har en jordledning med et tilsvarende jordstik. Stikket skal sættes i en kontakt, som er korrekt installeret og jordforbundet i overensstemmelse med alle lokale retningslinjer og bestemmelser.

- Ukorrekt installation af jordforbindelsesstikket kan resultere i en risiko for elektrisk stød.
- Når ledningen eller stikket skal repareres, må jordledningen ikke tilsluttes til hverken den ene eller den anden terminal med fladt blad.
- Jordledningen med isolering har en ydre grøn overflade med eller uden gule striber.
- Spørg en autoriseret elektriker eller servicetekniker, hvis instruktionerne vedr. jordforbindelse ikke er forstået helt, eller spørg hvis du er i tvivl om, hvorvidt produktet er korrekt jordforbundet.
- Det leverede stik må ikke modificeres. Hvis det ikke passer til stikkontakten, skal du få en kvalificeret elektriker til at installere den rigtige stikkontakt.
- Dette produkt er beregnet til brug med et nominelt kredsløb på 110V eller 230V og har et jordforbundet stik, der ligner det, der er vist på figuren herunder.

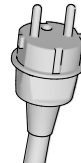
110V UK



120V



230V



t124583a

- Produktet må kun tilsluttes til en stikkontakt, der har samme konfiguration som stikket.
- Dette produkt må ikke bruges sammen med en adapter.

Forlængerledninger:

- Brug kun en forlængerledning med 3 ledere med et jordforbundet stik og en jordforbundet stikkontakt, der passer til produktets stik.
- Kontroller, at forlængerkablet ikke er beskadiget. Hvis en forlængerledning er nødvendig, brug som minimum 12 AWG (2,5 mm) for at kunne klare den strøm, som produktet trækker.
- En ledning, der er for lille, vil resultere i et fald i linjespænding, tabt ydeevne og overophedning.

ADVARSEL



BRAND- OG EKSPLOSIONSFARE

Brandfarlige dampe, såsom dampe fra opløsningsmidler og materiale i arbejdsområdet, kan antændes eller eksplodere. Forebyggelse af brand- og eksplosion:



- Sprøjt ikke med brændbare eller antændelige væsker i nærheden af åben ild eller antændelseskilder såsom cigaretter, eksterne motorer og elektrisk udstyr.



- Materiale eller opløsningsmiddel, der strømmer gennem udstyret, kan medføre statisk elektricitet. Statisk elektricitet skaber en risiko for brand eller eksplosion ved tilstedeværelsen af dampe fra materiale eller opløsningsmidler. Alle dele af sprøjtesystemet, inklusive pumpe, slangens samling, sprøjtepipst og genstande i og omkring sprøjteområdet, skal være korrekt jordforbundne for at beskytte imod statisk elektricitet og gnister. Brug Graco ledende eller jordforbundne, luftløse højtryksslanger til materialesprøjtet.



- Kontrollér, at alle beholdere og opsamlingsystemer er jordforbundne for at forebygge statisk elektricitet. Undlad at bruge foring til spand, medmindre den er antistatisk eller ledende.

- Tilslut til en jordforbundet stikkontakt og brug jordforbundne forlængerledninger. Brug ikke en 3-til-2-adapter.

- Brug ikke materiale eller opløsningsmiddel, der indeholder halogenerede kulbrinter.

- Sprøjt ikke med brændbare eller antændelige væsker i lukkede rum.

- Sprøjteområdet skal holdes godt ventileret. Sørg for, at området gennemluftes med tilstrækkelig frisk luft.

- Sprøjtet frembringer gnister. Sørg for at pumpesamlingen holdes i et ventileret område mindst 6,1 m (20 fod) fra sprøjteområdet under sprøjtearbejdet, gennemskylning, rengøring eller serviceeftersyn. Pumpesamlingen må ikke sprøjtes.

- Undgå at ryge i sprøjteområdet, og at sprøjte, hvis der er gnister eller ild.

- Lyskontakter, motorer og lignende gnistdannende produkter må ikke anvendes i sprøjteområdet.

- Hold området rent og frit for beholdere med materiale eller opløsningsmidler, klude og andet brandfarligt materiale.

- Du skal kende indholdet af de materialer og de opløsningsmidler, der sprøjtes med. Læs alle sikkerhedsdatablade (SDS'er) og mærkater på beholderne med materialer og opløsningsmidler. Følg de sikkerhedsanvisninger, der er anført af producenten af materialet og opløsningsmidlerne.

- Sørg for, at der er et velfungerende brandslukningsapparat på arbejdsområdet.



FARE FOR ELEKTRISK STØD

Dette udstyr skal jordforbindes. Forkert jordforbindelse, opstilling eller brug af systemet kan medføre elektrisk stød.



- Sluk for udstyret, og tag stikket ud af kontakten, før der foretages eftersyn på udstyret.

- Brug kun stikkontakter med jordforbindelse.

- Brug kun 3-ledede forlængerledninger.

- Jordbenene på ledninger og forlængerledninger skal være ubeskadigede.

- Må ikke udsættes for regn. Skal opbevares indendørs.

- Vent fem minutter efter ledningen er frakoblet før reparation.

⚠ ADVARSEL



FARE FOR INJICERING GENNEM HUDEN

Højtrykssprøjt kan sprøjte toksiner ind i kroppen og forårsage alvorlig personskade, der kan resultere i amputation. I tilfælde af injicering **skal der øjeblikkeligt søges kirurgisk behandling.**



- Sprøjtepipistolen må ikke rettes imod, og der må ikke sprøjtes på, mennesker eller dyr.
- Hold hænder og andre kropsdele væk fra udløbsåbningen. Du må f.eks. aldrig forsøge at stoppe utætheder med nogen dele af kroppen.
- Brug altid sprøjtedysens beskyttelsesbøjle. Der må ikke udføres sprøjt arbejde, hvis sprøjtedysens beskyttelsesbøjle ikke er påmonteret korrekt.
- Brug Graco-sprøjtedyser.
- Der skal udvises den størst mulige forsigtighed ved rensning og udskiftning af sprøjtedyser. Hvis dysen tilstoppes under sprøjt arbejdet, skal **Trykaflastningsproceduren** følges for at slukke for enheden og fjerne trykket, før dysen afmonteres og renses.
- Udstyret opretholder trykket, efter der slukkes for strømmen. Efterlad ikke udstyret aktiveret eller under tryk uden opsyn. Følg **Trykaflastningsproceduren**, når udstyret er ubemandet eller ikke i brug og før der udføres serviceeftersyn, rengøring eller ved fjernelse af dele.
- Kontrollér slanger og dele for tegn på skader. Udskift alle slidte eller beskadigede slanger og dele.
- Dette system er i stand til at producere 69 bar, 6,9 MPa (1000 psi). Brug reservedele og ekstraudstyr fra Graco, der er normeret til mindst 69 bar, 6,9 MPa (1000 psi).
- Kontrollér, at alle forbindelser er sikre, før enheden tages i brug.
- Du skal vide, hvordan man hurtigt stopper enheden og fjerner trykket. Du skal være helt fortrolig med kontrolenhederne.



FARE I FORBINDELSE MED TRYKSATTE ALUMINIUMSDELE

Brug af væsker, der er uforenelige med aluminium i tryksat udstyr, kan forårsage en alvorlig kemisk reaktion og brud på udstyret. Hvis denne advarsel ikke følges, kan det medføre død, alvorlig personskade eller ejendomsskade.

- Der må ikke anvendes 1,1,1-trikloroethan, methylenklorid, andre halogenerede kulbrinteopløsningsmidler eller -væsker, der indeholder sådanne opløsningsmidler.
- Brug aldrig klorblegemiddel.
- Mange andre væsker kan indeholde kemikalier, der kan reagere med aluminium. Kontakt din materiale leverandør for kompatibilitet.

ADVARSEL



FARE VED FORKERT ANVENDELSE AF UDSTYR

Forkert anvendelse kan forårsage død eller alvorlig personskade.

- Betjen aldrig enheden, hvis du er træt eller har indtaget medicin eller alkohol.
- Overskrid aldrig det maksimale arbejdstryk eller den maksimalt tilladte temperatur for den svageste komponent i systemet. Se afsnittet **Tekniske specifikationer** i alle udstyrshåndbøgerne.
- Anvend væsker og opløsningsmidler, der er kemisk forenelige med dette udstyrs våddelle. Se afsnittet **Tekniske specifikationer** i alle udstyrshåndbøgerne. Læs advarslerne fra producenterne af væske- og opløsningsmidler. Udførlige oplysninger om dit materiale fås ved at rekvirere de relevante materialesikkerhedsdatablade fra distributøren eller forhandleren.
- Undgå at forlade arbejdsområdet, når udstyret er forsynet med strøm eller under tryk.
- Sluk for alt udstyret, og følg **Trykaflastningsproceduren**, når udstyret ikke er i brug.
- Kontrollér udstyret dagligt. Reparer eller udskift nedslidte eller beskadigede dele øjeblikkeligt, og benyt kun originale dele fra fabrikanten.
- Foretag aldrig ændringer eller modifikationer på udstyret. Ændringer eller modifikationer kan annullere styrelsens godkendelser og medføre sikkerhedsrisici.
- Sørg for, at alt udstyr er klassificeret og godkendt til det miljø, du benytter det i.
- Anvend kun udstyret til det formål, det er beregnet til. Yderligere oplysninger fås ved henvendelse til forhandleren.
- Slangere og kabler skal altid føres i sikker afstand fra trafikerede områder, skarpe kanter, bevægelige dele og varme overflader.
- Slangerne må ikke knækkes eller bøjes for meget, og slangerne må ikke anvendes til at trække udstyret.
- Der må ikke opholde sig børn eller dyr i arbejdsområdet.
- Overhold alle gældende bestemmelser vedrørende sikkerhed.



FARE I FORBINDELSE MED BEVÆGELIGE DELE

Bevægelige dele kan klemme, afskære eller amputere fingre og andre kropsdele.

- Hold sikker afstand til alle bevægelige dele.
- Anvend ikke udstyret, uden at afskærmninger eller dæksler er påmonteret.
- Udstyr under tryk kan starte uden varsel. Før du kontrollerer, flytter eller foretager eftersyn på udstyret, skal du følge **Trykaflastningsproceduren** og frakoble alle strømkilder.

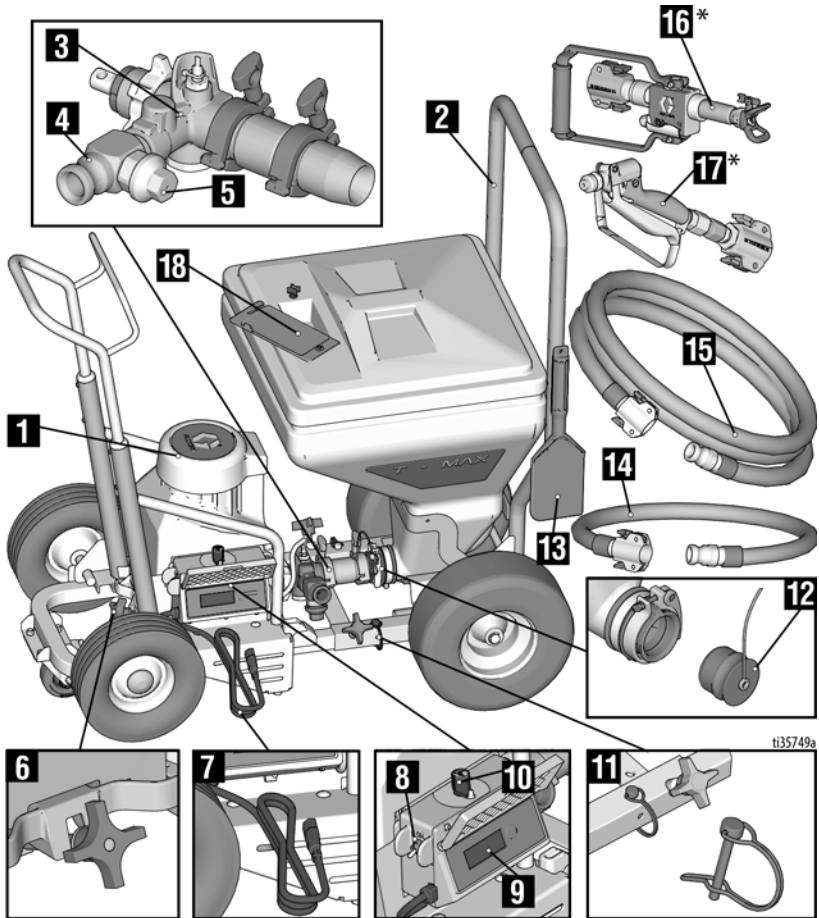


PERSONBESKYTTELSESUdstyr

Brug passende beskyttelsesudstyr, når du opholder dig i arbejdsområdet for at undgå alvorlig personskade som f.eks. øjenskader, høreskader, indånding af farlige dampe samt forbrændinger. Sådanne værnemidler inkluderer, men er ikke begrænset til:

- Øjenbeskyttelse og høreværn.
- Åndedrætsværn, beskyttelsesbeklædning og handsker som anbefalet af producenten af væske- og opløsningsmiddel.

Komponentoversigt 506



| | |
|----|-----------------------|
| 1 | Pumpemodul |
| 2 | Malingsbeholderramme |
| 3 | Pumpe |
| 4 | Pumpeudløb |
| 5 | Trykaflastningsventil |
| 6 | Modulsikringsklemme |
| 7 | Ledning |
| 8 | TÆND/SLUK-kontakt |
| 9 | Display |
| 10 | Trykreguleringsknap |
| 11 | Låsestift |

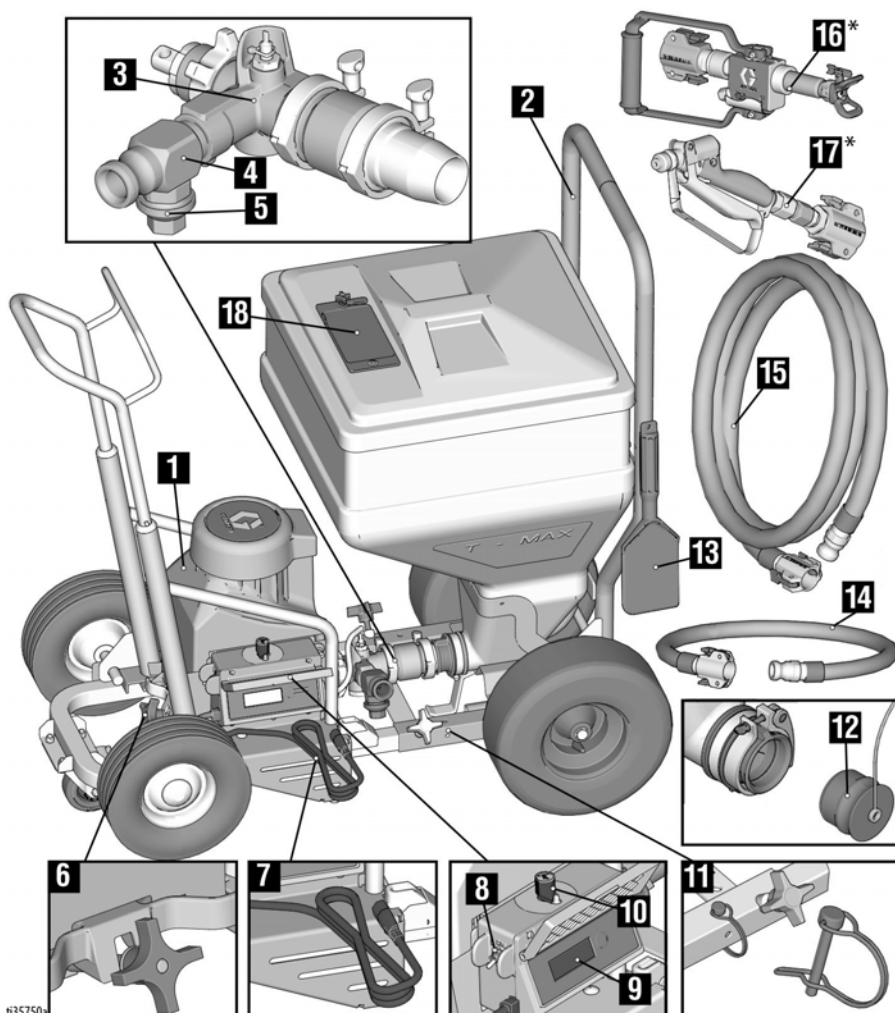
| | |
|----|-------------------|
| 12 | Fødetragtprop |
| 13 | Skraberværktøj |
| 14 | Flexslange |
| 15 | Materialeslange |
| 16 | T-Max applikator |
| 17 | Inline-applikator |
| 18 | Værktøjskasse |

NB! Alle slanger, der sendes med enheden, er kun beregnet til vandbaseret materialeanvendelse.

* Se side 14 for alle applikatorer.

Komponentoversigt 657

Komponentoversigt 657



ti35750a

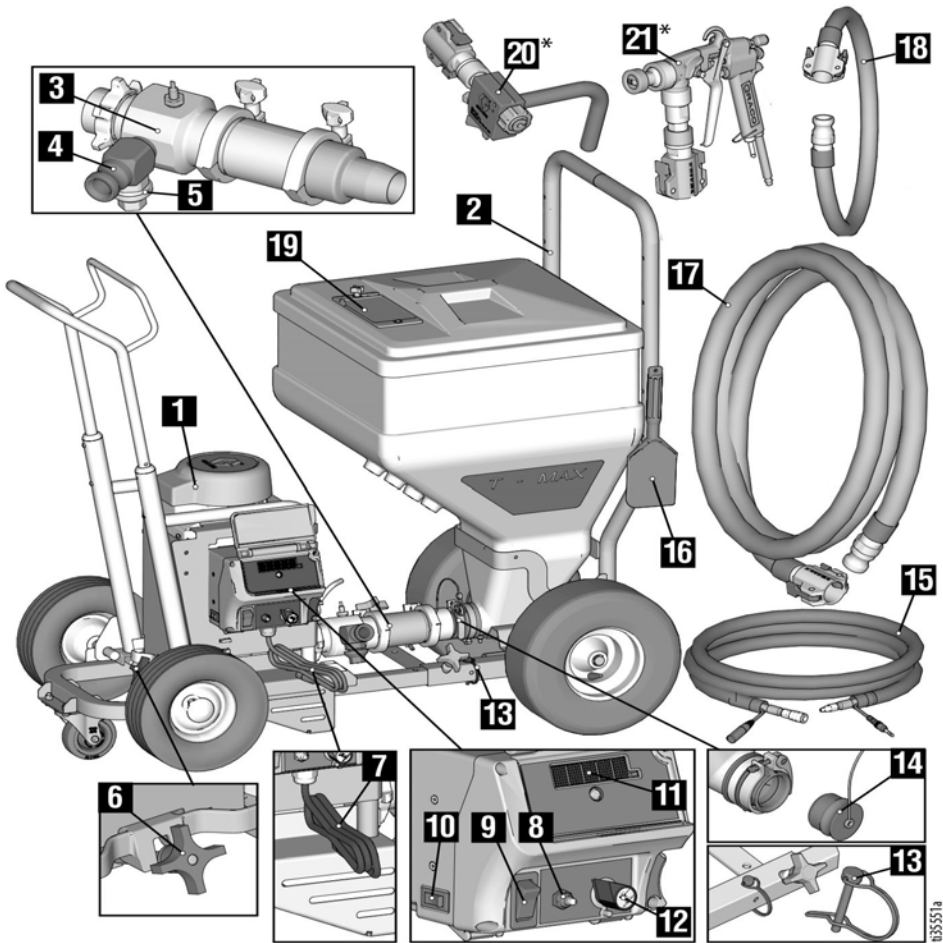
| | |
|----|-----------------------|
| 1 | Pumpemodul |
| 2 | Malingsbeholderramme |
| 3 | Pumpe |
| 4 | Pumpeudløb |
| 5 | Trykaflastningsventil |
| 6 | Modulsikringsklemme |
| 7 | Ledning |
| 8 | TÆND/SLUK-kontakt |
| 9 | Display |
| 10 | Trykreguleringsknap |
| 11 | Låsestifte |

| | |
|----|------------------|
| 12 | Fødetragtprop |
| 13 | Skraberværktøj |
| 14 | Flexslange |
| 15 | Materialeslange |
| 16 | T-Max applikator |
| 17 | Inline-pistol |
| 18 | Værktøjskasse |

NB! Alle slanger, der sendes med enheden, er kun beregnet til vandbaseret materialeanvendelse.

* Se side14 for alle applikatorer.

Komponentoversigt 6912



| | |
|----|-----------------------|
| 1 | Pumpemodul |
| 2 | Malingsbeholderramme |
| 3 | Pumpe |
| 4 | Pumpeudløb |
| 5 | Trykafslætningsventil |
| 6 | Modulsikringsklemme |
| 7 | Ledning |
| 8 | Pumpetilstandskontakt |
| 9 | TÆND/SLUK-kontakt |
| 10 | Amp-knap |
| 11 | Display |
| 12 | Trykreguleringsknap |
| 13 | Låsestifte |

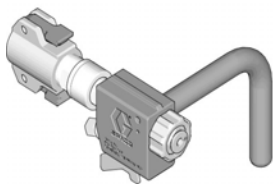
| | |
|----|------------------------------------|
| 14 | Fødetragtprop |
| 15 | Signal / luftslange |
| 16 | Skraberværktøj |
| 17 | Materialeslange |
| 18 | Flexslange |
| 19 | Værktøjskasse |
| 20 | Applikator til fri gennemstrømning |
| 21 | STX-sprøjtetipistol |

NB! Alle slanger, der sendes med enheden, er kun beregnet til vandbaseret materialeanvendelse.

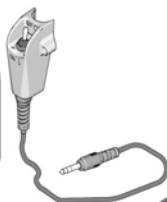
* Se side 14 for alle applikatorer.

Komponentoversigt

**Frit flow
Applikator (17Z128)**



**10 tommer fjern-
kontakt (18A682)**



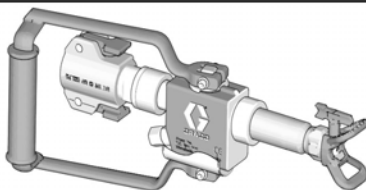
**30 m fjern-
kontakt (17Z158)**



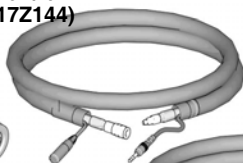
**18 m fjern-
kontakt (17Z157)**



**T-Max applikator
(17Z054)**



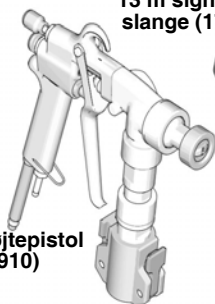
**13 m signal-/luft-
slange (17Z144)**



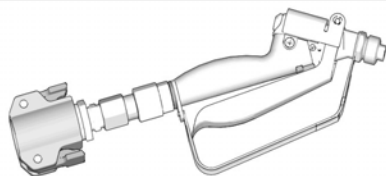
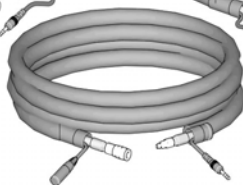
**18 m signal-/luft-
slange (17Z148)**



**STX-sprøjt pistol
(17Y910)**



**33 m signal-/luft-
slange (17Z151)**

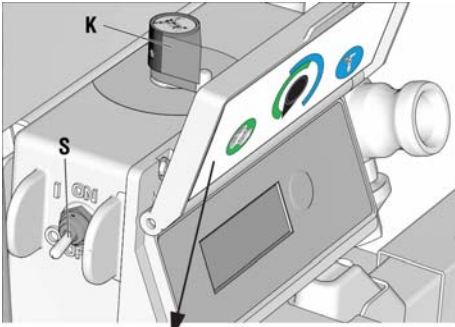


**Inline-applikator
(17Y907)**

035552a

Pumpekontrolindstillinger

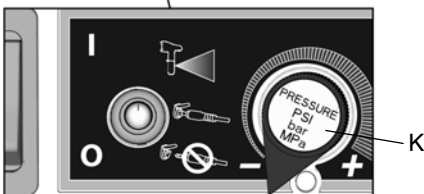
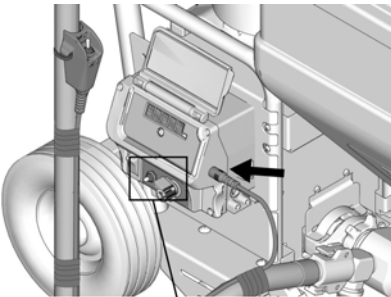
T-Max 506/657




Flow-tilstand (første halvdel af trykreguleringsknappen): Motoren kører kontinuerligt ved den hastighed, der bestemmes af trykreguleringsknappen (K). 0-100%

Tryktilstand (anden halvdel af trykreguleringsknappen): Motoren kører for at imødekomme det tryk, der bestemmes af trykreguleringsknappen (K).

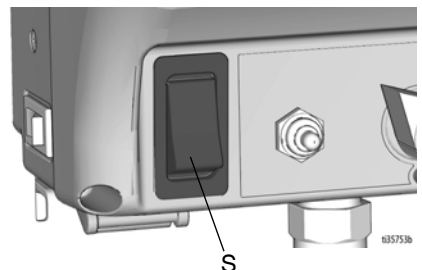
T-Max 6912



| Pumpekontrolindstilling | Beskrivelse |
|---|--|
| Tryktilstand  | Motoren kører for at imødekomme det tryk, der bestemmes af trykreguleringsknappen (K). |
| Flow-tilstand med fjernstyring  | Indstillingen "Flow-tilstand med fjernstyring" gør det muligt for brugeren at kontrollere pumpens ON/OFF-funktionalitet via fjernstyringens skiftekontakt eller STX-sprøjtepistolen. Når fjernstyringens skiftekontakt eller STX-sprøjtepistolen er installeret, og pumpekontrolindstillingerne er indstillet til "Flow-tilstand med fjernstyring", kan de bruges til at tænde og slukke pumpen. |
| Flow-tilstand  | Motoren kører kontinuerligt ved den hastighed, der bestemmes af trykreguleringsknappen (K). 0-100% |

Betjening

Motorens strømkontakt (S) skal være tændt for at sprøjten skal kunne pumpe materiale.



Klargøring

Jordforbindelse



Udstyret skal være jordforbundet for at reducere risikoen for statiske gnister og elektrisk stød. Elektriske eller statiske gnister kan få dampe til at antænde eller eksplodere. Ukorrekt jordforbindelse kan forårsage elektrisk stød. En god jordforbindelse fungerer som en afleder for den elektriske strøm.

Dette produkt er udstyret med et kabel, der har en jordledning med et tilsvarende jordstik. Stikket skal sættes i en kontakt, som er korrekt installeret og jordforbundet i overensstemmelse med alle lokale retningslinjer og bestemmelser.

Det leverede stik må ikke modificeres. Hvis det ikke passer til stikkontakten, skal du få en kvalificeret elektriker til at installere den rigtige stikkontakt.

Opløsningsbaserede materialer

NB! Alle slanger, der sendes med enheden, er kun beregnet til vandbaseret materialeanvendelse.

Der skal bruges opløsningsmiddelkompatible slanger og applikatorer.

Gennemskylning af udstyret



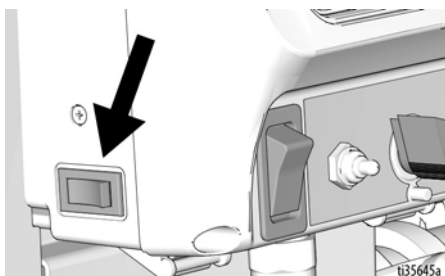
For at undgå brand og eksplosion skal udstyr og affaldsbeholder altid jordes. For at undgå statisk gnistdannelse og personskade forårsaget af sprøjt skal man altid skylle ved det lavest mulige tryk.

- Skyl udstyret, før der skiftes materialer, før væsken kan tørre eller hærde i udstyret, ved dagens afslutning, før opbevaring og før reparation af udstyret.
 - Skylning skal foregå med en væske, der er doseret, og udstyrets våddele.
 - Gennemskyl ved det lavest mulige væsketryk. Kontrollér, om der forekommer udsivning fra tilslutningerne, og stram dem efter behov.
1. Følg **Trykaflastningsprocedure**, side 19.
 2. Stil pumpen på det laveste væsketryk, og start herefter pumpen.
 3. Hold en metaldele på pistolen godt fast mod en jordforbundet metalspænd. Tryk på pistolens aftrækker, indtil der doseres rent opløsningsmiddel.

Amp-knap

Vælg 15A eller 20A, alt efter kredsløbsnomineringen. 110V-enheder kræver 100-120 VAC, 50/60 Hz, 15- 20A og enkeltfase

Vælg 10A eller 16A, alt efter kredsløbsnomineringen. 230 V-enheder kræver 220-240 VAC, 50/60 Hz, 10-16 A og enkeltfase



Forlængerledninger

Anvend et forlængerkabel med en intakt jordkontakt. Hvis der er behov for et forlængerkabel, skal der anvendes et 3-lederkabel på minimum 2,5 mm² (12 AWG).

BEMÆRK: En mindre tykkelse eller en længere forlængerledning kan reducere sprøjteydelsen.

Blanding af materiale



NB! Korrekt materialeblanding er afgørende. Pumpen og sprøjtepipstolen fungerer ikke, hvis blandingen er for tyk. Brug kun vandbaserede materialer.

1. Materialet skal blandes med vand i en særskilt beholder.

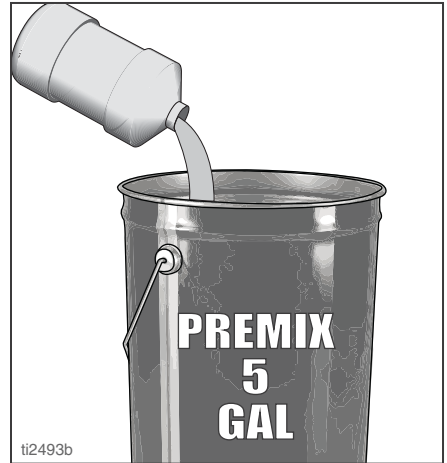
Tørmiks

Bland forsigtigt strukturmaterialet med vand efter producentens anvisninger på posen.



Præmiks

Hæld langsomt vand i en 18,9 liter (5 gallon) spand med præmiks.



2. Ryst for at blande med blandeskivlen til en glat konsistens uden klumper.



3. Sørg for, at alle tørpulverklumper er blandet grundigt, inden blandingen hældes i sprøjteagten.

BEMÆRK

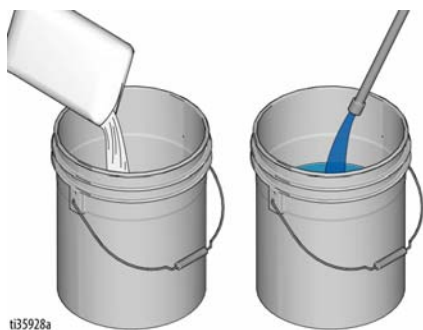
Hvis ikke der sørges for, at alt tørpulver er grundigt blandet, kan det føre til, at dysen eller pumpen tilstoppes.

Blandingsvejledning til slangesmøring

Slangesmøring (17Z224) bruges til smøring af pumpen og slangepassagerne for at reducere risikoen for fyldning, når der primes aggregatmateriale.

NB! Hvis der bruges andre slangesmøringsmidler, følg producentens blandingsvejledning.

1. Tøm en sæk slangesmøremiddel i en fem gallons spand og fyld den halvt med vand.



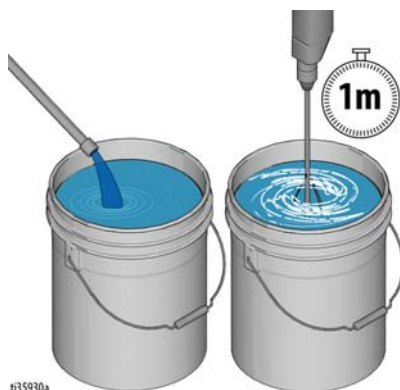
t135928a

2. Omrør i et minut.



t135829a

3. Fyld resten af spanden med vand. Omrør i et minut.



t135930a

4. Lad blandingen stå i mindst fem minutter, eller indtil der udvikler sig en glatlignende tekstur.

Trykaflastningsprocedure

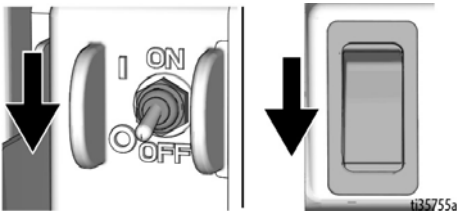


Følg Trykaflastningsproceduren når som helst, du ser dette symbol.

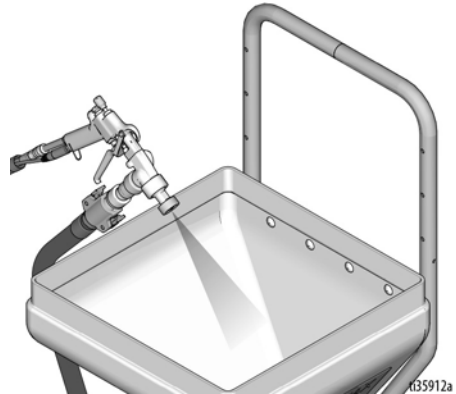
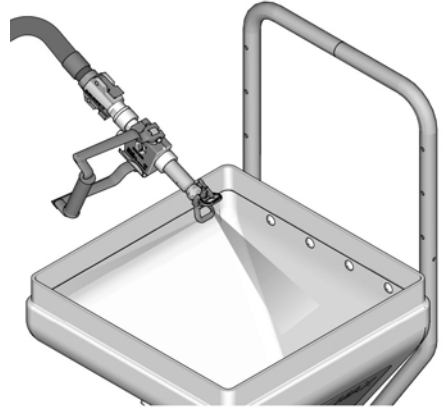
| | | | | |
|--|--|--|--|--|
| | | | | |
| | | | | |

Udstyret forbliver under tryk, indtil trykket fjernes manuelt. For at forebygge alvorlige personskader forårsaget af tryksat væske, såsom hudinjicering, væskesprøjt og bevægelige dele, skal du følge Trykaflastningsproceduren, når du standser sprøjtning, og før du rengør, kontrollerer eller vedligeholder udstyret.

1. Drej knappen ON/OFF til OFF og drej trykkontrolknappen helt mod uret til OFF.



2. Ret applikatoren ned i fødetragten. Tænd for applikatoren.

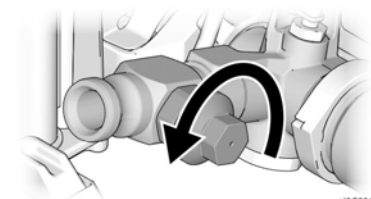
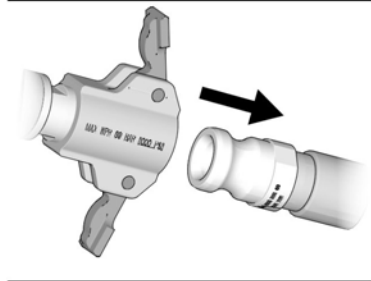
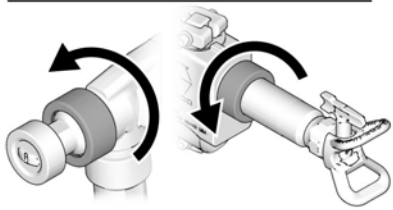
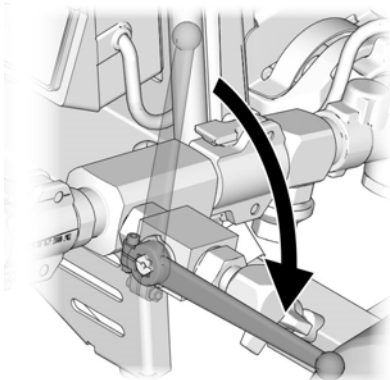


Klargøring

3. Hvis du har mistanke om, at sprøjtedysen eller slangen er tilstoppet, eller at trykket ikke er helt aflastet:
 - a. Hvis installeret, drej spædeventilen nedad til spædestillingen.
 - b. Løsn dyseholderens låsemøtrik eller slangeendens kobling **MEGET LANGSOMT** for at aflaste trykket gradvist.

- c. Løsn møtrikken eller koblingen helt.
- d. Fjern blokeringen i slangen eller dysen.

NB! Hvis trykaflastningsventilen blev brugt til at lade trykket, sørg for at adskille og rengøre den grundigt.



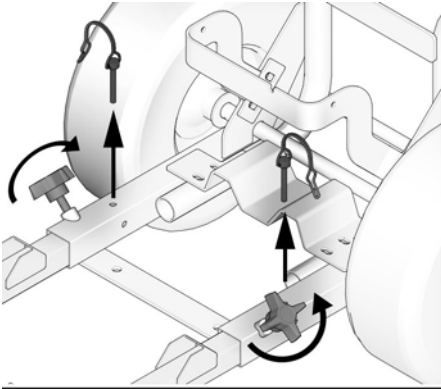
t135831a

Opstilling

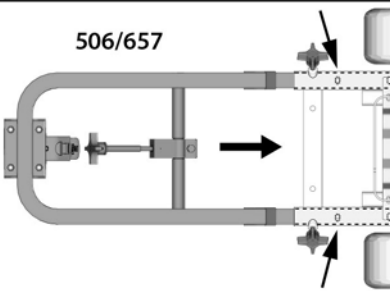


Ved udpakning af sprøjten for første gang eller efter lang tids opbevaring skal opsætningsproceduren udføres. Når opstillingen er udført fjernes forsendelsesproppen fra væskeudløbet.

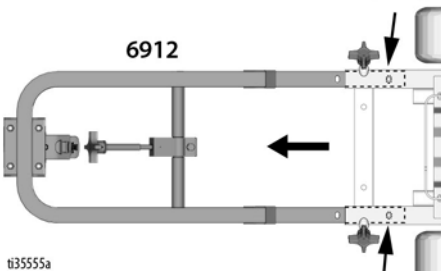
1. Løsn knapperne på malingsbeholder-rammen og træk stifterne ud. Justér malingsbeholderrammen til at passe til 506/657 (korteste rammestilling) eller 6912 (længste rammestilling).



506/657



6912

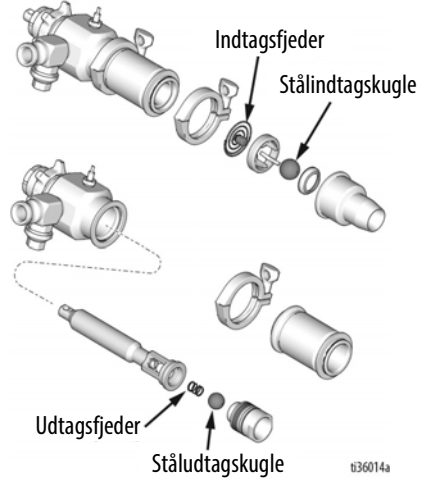


ti35555a

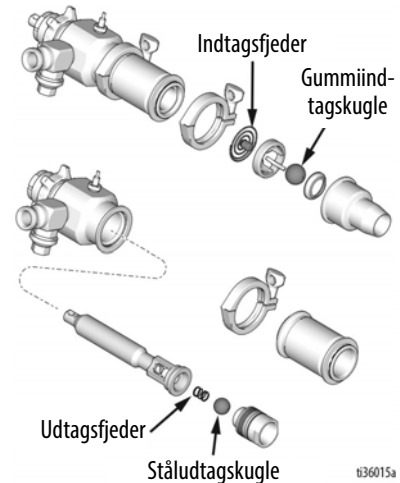
3A6759F

Afhængigt af de materialer, der sprøjtes med T-Max 6912, kan der være behov for forskellige pumpeopsætninger. For instruktioner om adskillelse, se **Pumpereparation**, side 60.

- a. **Glatte materialer:** Brug en stålindtagskugle med fjeder og en ståludtagskugle med fjeder. Det er sådan enheden sendes.



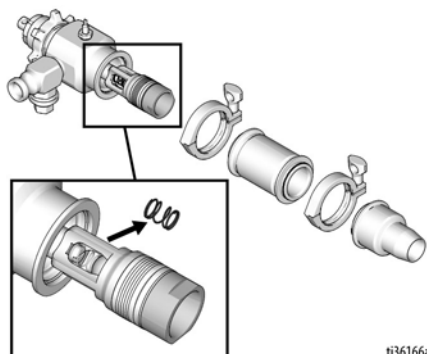
- b. **Visse aggregater:** For at forhindre fyldning, brug en gummiindtagskugle med fjeder og en ståludtagskugle med fjeder. **BEMÆRK:** Nogle gange er det nødvendigt at fjerne fjederen fra udtaget, hvis der opstår fyldning. Se del C.



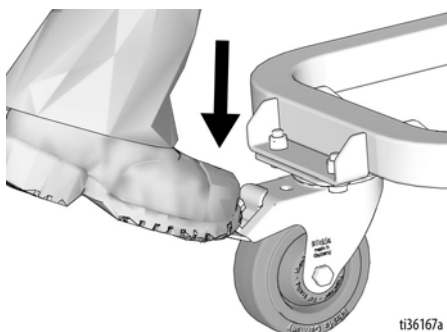
ti36015a

Opstilling

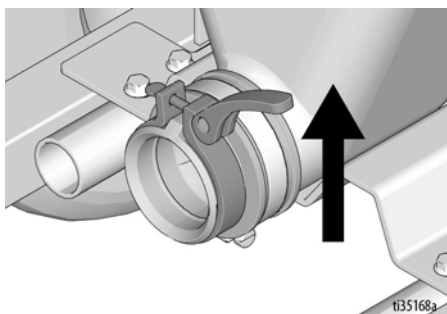
- c. For at fjerne udtagsfjederen, fjern pumpeindtag og pumpecylinder. Fjern så fjederen fra stemplet.



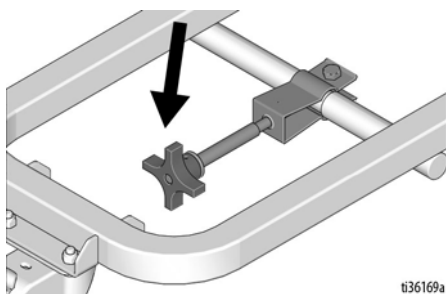
2. Lås frontcasteren.



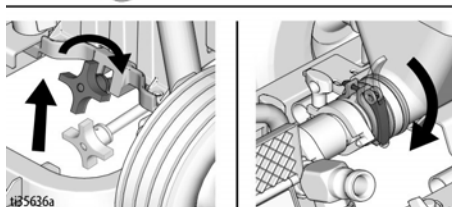
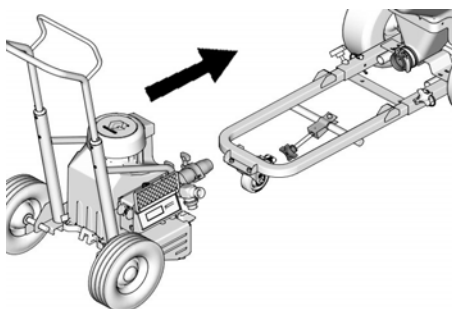
3. Udløs tragtklemmen.



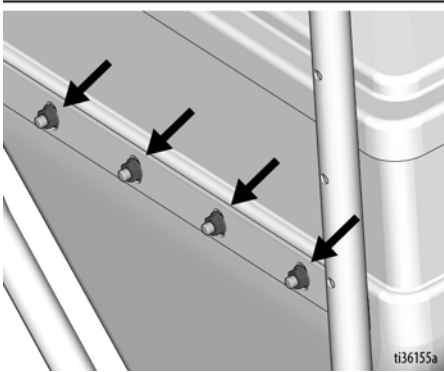
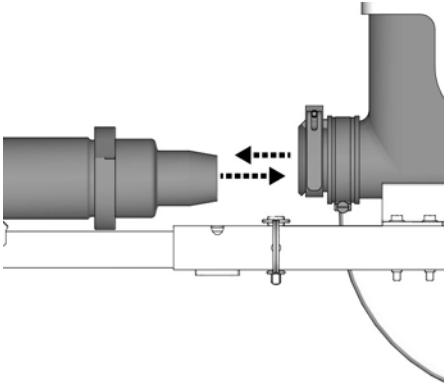
4. Flyt modulsikringsklemmen ned.



5. Tilslut pumpemodulet til malingsbeholderrammen.

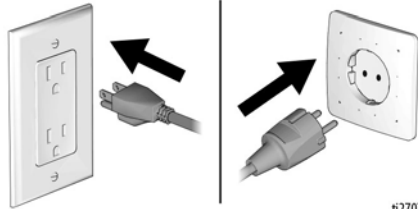
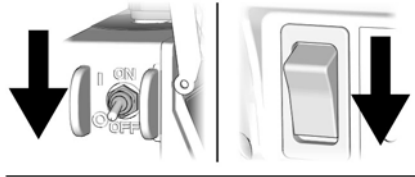


6. Hvis beholderen og pumpen ikke er på linje, løsn fire møtrikker bagpå tragten. Sørg for, at tragt og pumpe er på linje, og stram derefter de fire møtrikker.



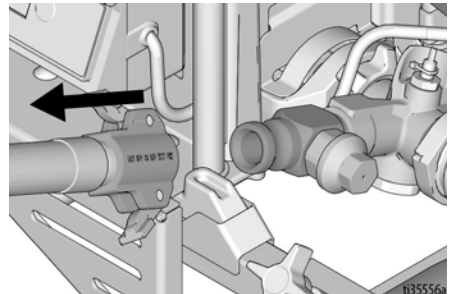
ti36155a

7. Drej tænd/sluk-knappen til stillingen OFF. Tilslut strømkalet.



ti2707b

8. Fjern pumpeproppen. Monter materialeslangen på pumpeafgangen.



ti35556

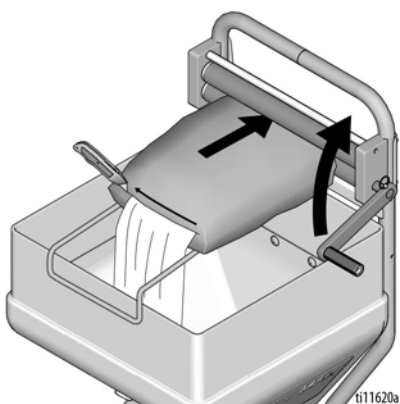
Opstart - luftløs

Opstart - luftløs



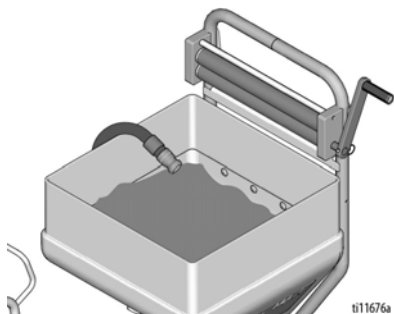
Udfør opstartsproceduren, hver gang sprøjten startes for første gang efter rengøring eller opbevaring.

1. Udfør **Trykaflastningsprocedure**, side 19.
2. Fyld fødetragten med forblandet strukturmateriale. Sækkeruller sælges separat.

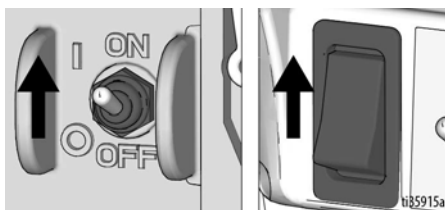


3. Spæd pumpen.

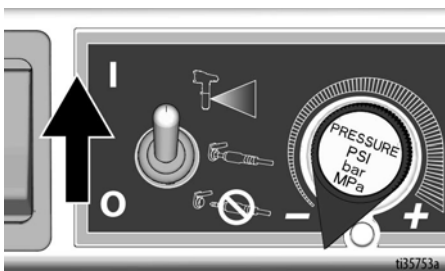
- a. Sæt materialeslangen i fødetragten.



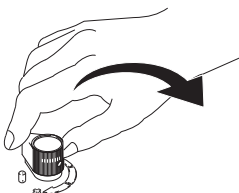
- b. Drej tænd/sluk-knappen til stillingen ON.



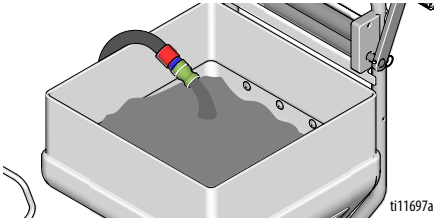
- c. **Kun 6912:** Placer pumpetilstandskontakten i positionen op.



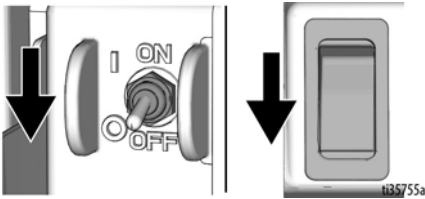
- d. Drej trykkontrolknappen med uret 1/4 omgang.



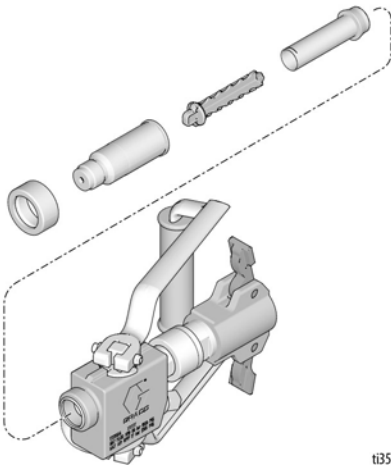
- e. Når der kommer en konstant strøm fra materialeslangen, kør i yderligere 30 sekunder.



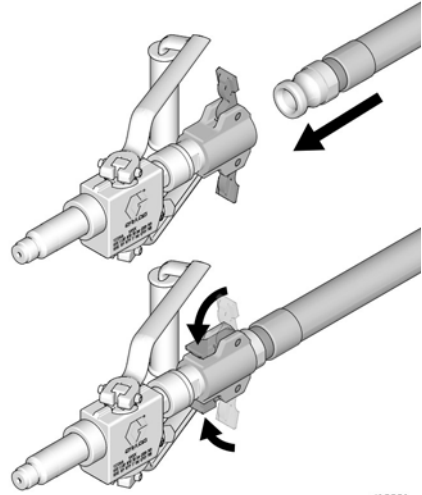
- f. Drej tænd/sluk-knappen til stillingen OFF.



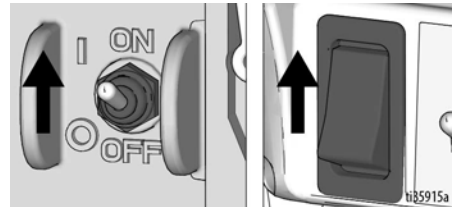
4. Installér filter eller luftpassagestik og spidsforlænger. Materialekonsistens og spidsens størrelse bestemmer, hvilken filterstørrelse, der skal bruges. I visse tilfælde er der brug for luftpassagestik uden skærm med store spidser til at sprøjte materialer med sand eller sten.



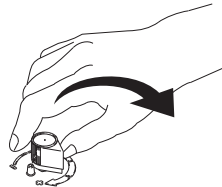
5. Tilslut applikatoren til materialeslangen.



6. Drej tænd/sluk-knappen til stillingen ON.



7. Tænd for applikatoren. Drej trykkontrolknappen med uret, indtil den ønskede materiale gennemstrømnings-hastighed er opnået. Kørs i 15 sekunder.



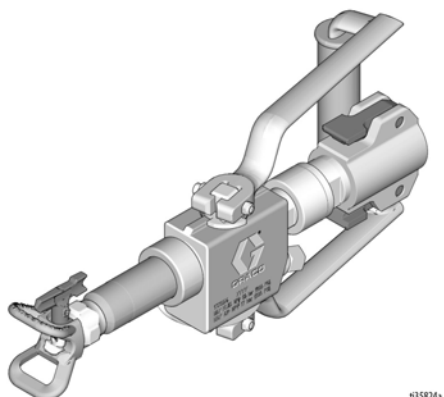
Opstart - luftløs

Montering af sprøjtedyse

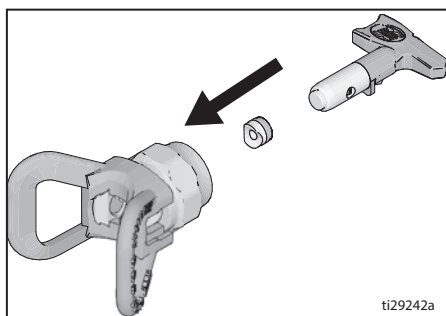


For at undgå alvorlige kvæstelser fra hudinjicering må du ikke anbringe hånden foran sprøjtedyse under montering eller fjernelse af sprøjtedyse og sprøjtedyse beskyttelsesbøjle.

1. Udfør **Trykafastningsprocedure**, side 19.
2. Kontroller, at sprøjtedyse og dyseholderdelene er korrekt monteret i den viste rækkefølge.

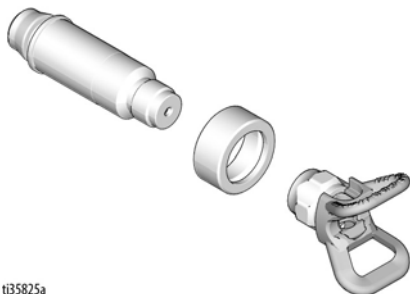


- a. Brug sprøjtedyse til at bringe gummi- og metalpakningerne på linie i dyseholderen.

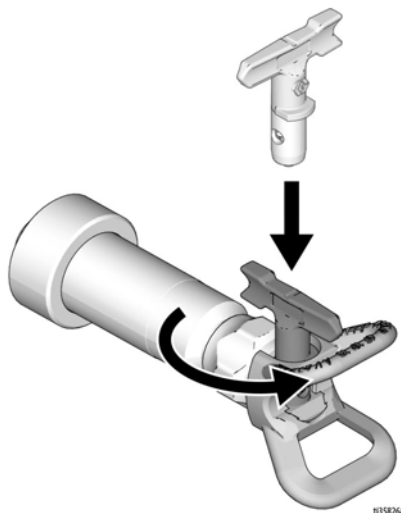


- b. Sprøjtedyse skal skubbes hele vejen ind i sprøjtedyse beskyttelsesbøjle. Drej sprøjtedyse for at skubbe nedad.

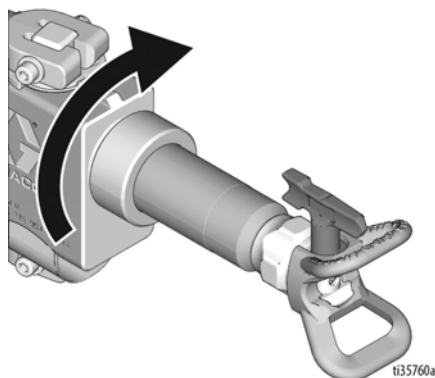
- c. Monter holderingen på sprøjtedyse beskyttelsesbøjle, og monter derefter sprøjtedyse beskyttelsesbøjle.



3. Drej det pileformede håndtag på sprøjtedyse fremad til sprøjteposition.



4. Skru sprøjtedyse- og dyseholdersamlingen på pistolen, og fastspænd.

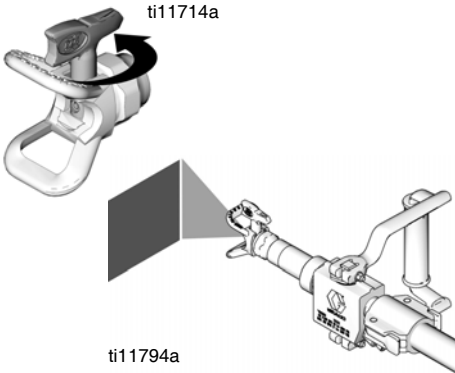


Fjern tilstopninger i sprøjtedyse

For at undgå tilstopning af dysen:

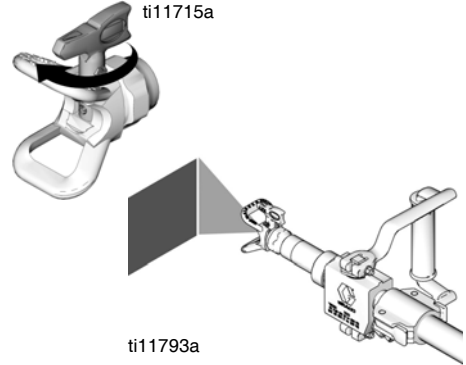
- Når applikatoren ikke er i brug i længere perioder, skal dysen holdes "våd", og der skal udføres **Trykaflastningsprocedure**, side 19.
 - Hold sprøjtedyse ren og fri for materiale.
1. Drej sprøjtedyse til positionen for rensning af tilstopninger. Ret applikatoren mod gulvet, og tænd for den. Sluk for applikatoren, når tilstopningen er fjernet.

FJERN TILSTOPNING



2. Drej sprøjtedyse tilbage til sprøjteposition. Tænd for applikatoren. Foretag en sprøjtetest.

SPRØJT



NB! Hvis applikatoren under sprøjtning ikke bruges i en betydelig periode, skal der sørges for, at sprøjten rengøres, eller at pistolen holdes "våd" ved at lægge den i vand eller pakke den ind i en våd klud. Dette reducerer risikoen for, at materialet tørrer i pistolen, hvilket forårsager total fyldning af pistolen.

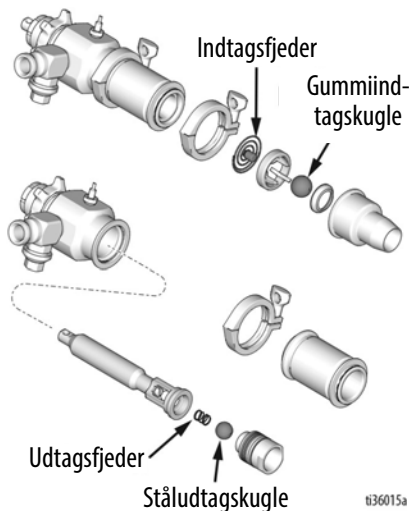
Opstart - luftassisteret



Udfør opstartsproceduren, hver gang sprøjten startes for første gang efter rengøring eller opbevaring.

1. Udfør **Trykaflastningsprocedure**, side 19.
2. For at forhindre fyldning, fyld materialetragten med slangesmøring. Se **Blandingsvejledning til slangesmøring**, side 18, følg derefter spædeinstruktionerne. Pump al slangesmøring gennem slangen tilbage i en spand, fortsæt derefter med materialespædningen.

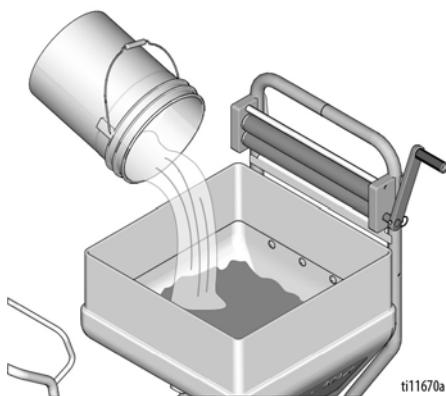
Hvis der sprøjtes store aggregater, brug en gummiindtagskugle med fjeder og en ståludtagskugle med fjeder.



For at spæde uden udtagsfjederen, fjern slangen og hæld vand i udtaget. Placér enheden i "flow-tilstand" og drej trykkontrolknappen med uret, indtil materialet kommer ud af pumpeudtaget. Drej trykkontrollen mod uret, indtil strømmen stopper, og tilslut derefter materialeslangen. Hvis relevant, tilslut eventuelt en spædeventil til udtaget, og tilslut derefter materialeslangen. Åbn spædeventilen, og drej langsomt trykreguleringsskruen med uret, indtil materialet kommer ud af spædeventilen.

Luk spædeventilen og lad slangen fyldes (spædeventilen sælges separat).

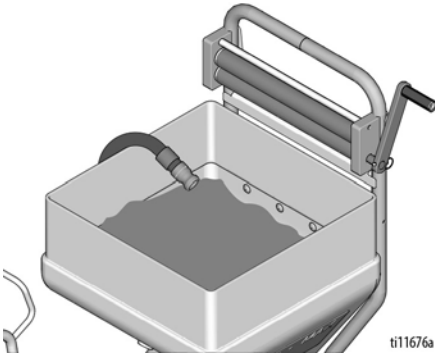
3. Fyld tragten med forblandet strukturmateriale.



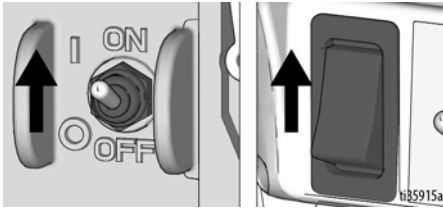
NB! Når der spædes materiale, lad resterende slangesmøring strømme i en spand, indtil materialet begynder at komme ud.

NB! Hvis der er fyldningsproblemer i pumpen, fjern udtagsfjederen og køр uden den.

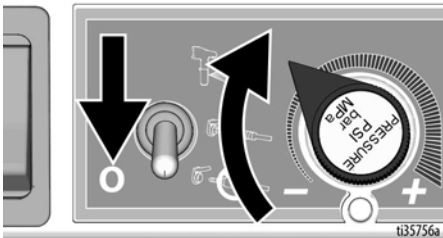
4. Spæd pumpen.
 - a. Sæt materialeslangen i fødetragten.



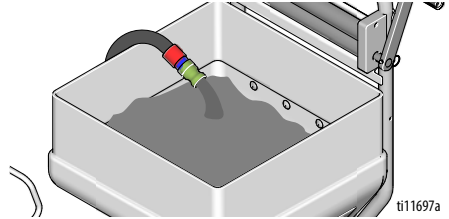
- b. Drej tænd/sluk-knappen til stillingen ON.



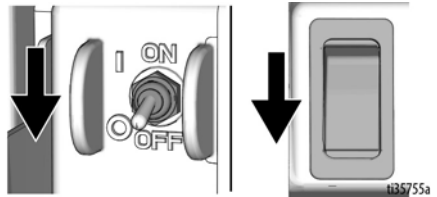
- c. Placér pumpetilstandskontakten i positionen ned. Drej trykkontrolknappen med uret 1/4 omgang.



- d. Når der kommer en konstant strøm fra materialeslangen, kør i yderligere 30 sekunder.



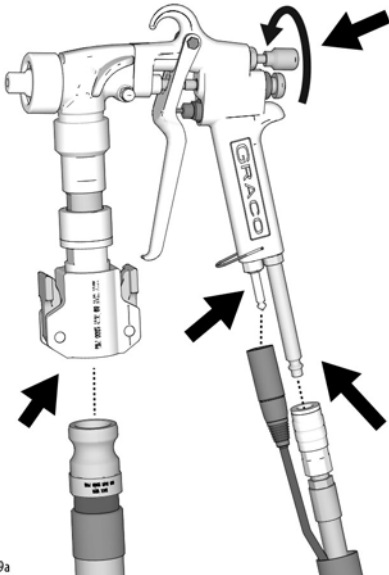
- e. Drej tænd/sluk-knappen til stillingen OFF.



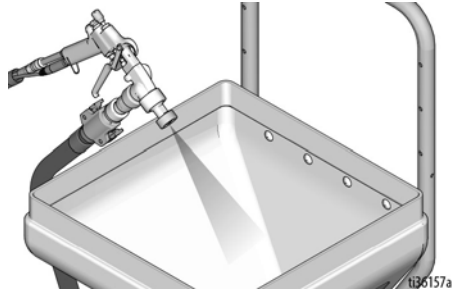
Opstart - luftassisteret STX-pistol

Opstart - luftassisteret STX-pistol

1. Drej luftnåleventilen til en lav indstilling. Tilslut applikatoren til materialeslangen. Tilslut signalwires stik til pistolhåndtaget, derefter luftslangen.



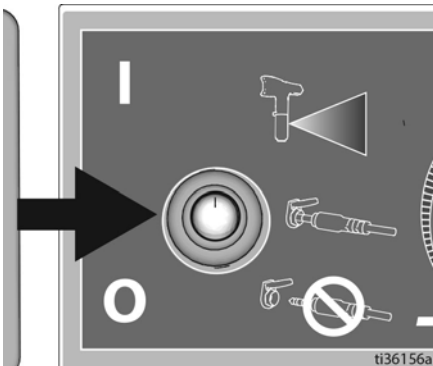
3. Hold applikatoren over materialefødetrugten, og tænd for applikatoren.



4. Drej trykkontrolknappen med uret, indtil den ønskede materialegennemstrømningshastighed er opnået. Kør 15 sekunder.

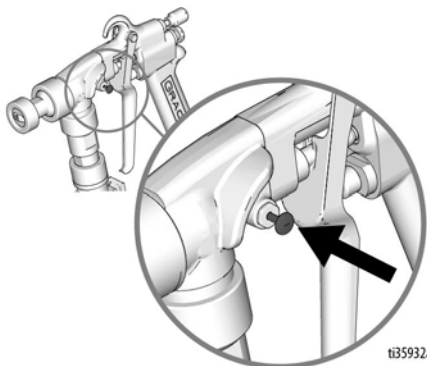


2. Placér pumpetilstandskontakten i midterpositionen til den fjernstyrede pumpekontrol.

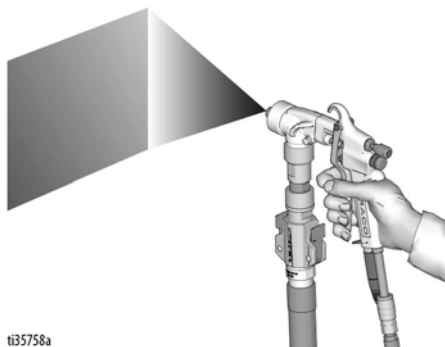


Opstart - luftassisteret STX-pistol

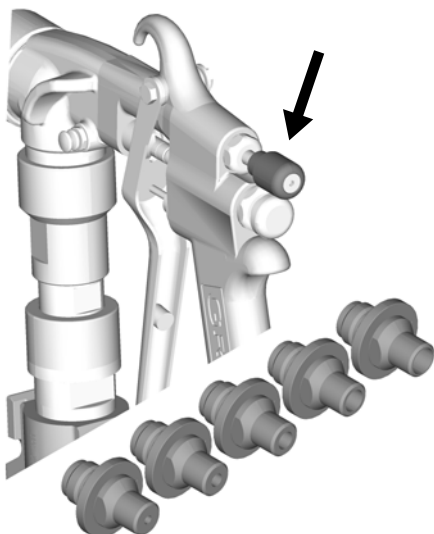
5. Når påføringen er færdig, slip aftrækkeren. Væskepassagen vil forblive åben, hvilket letter trykket.
6. Når trykket er lettet, tryk på aftrækkerens stopknop for at lukke væskepassagen.



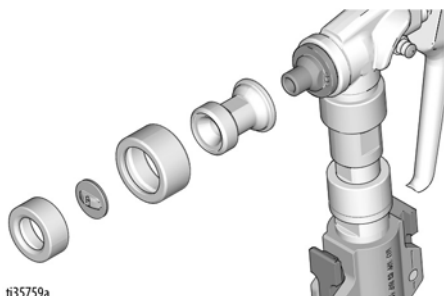
7. Foretag en sprøjtetest. Ret applikatoren mod gulvet. Tænd for luftventilen. Tænd for applikatoren, og flyt den til den overflade, der skal sprøjtes.



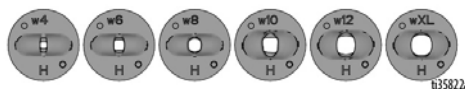
8. Justér luftnåleventilen, og/eller vælg alternativ dysestørrelse (4-12 mm) med henblik på den ønskede finish.





9. Hvis der ønskes et viftemønster, fjern holderingen og sæt adapterhus på, skive og holdemøtrik til samlingen.



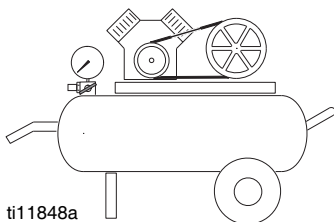
10. Vælg alternativ skive (W4 - WXL) til ønsket finish.







Betjening

| | | | | |
|--|---|---|---|---|
|  |  |  |  |  |
| <p>Systemet har en termisk overbelastningsbeskyttelse, der automatisk lukker systemet, hvis det overophedes. For at reducere risikoen for skade på kroppen som følge af at systemet uventet genstartes, drej altid knappen ON/OFF til OFF.</p> | | | | |

Der kan eventuelt tilsluttes en ekstern luftkompressor til applikatorens luftledningens fitting. Dette kan eventuelt være nyttigt til påføring på dekorative materialer eller på materialer, der er svære at sprøjte.



| | | | | |
|--|--|--|--|--|
|  |  |  |  | |
| <p>Dannelse af overtryk på systemet kan forårsage komponentbrud og medføre alvorlig skade. For at reducere risikoen for overtryk i systemet:</p> <ul style="list-style-type: none">• Brug ikke en kompressor med et udgangstryk på mere end 0,86 MPa, 8,6 bar (125 psi). | | | | |

Systemet leveres med følgende slanger:

T-Max 506:

- Væskeslange: 5 m à 25 mm ID & 3 m à 19 mm ID

T-Max 657:

- Væskeslange: 10 m à 25 mm ID & 3 m à 19 mm ID

T-Max 6912:

- Væskeslange: 5 m, 10 m, 15 m, 30 m à 25 mm ID & 3 m à 19 mm ID
- Luftslange Hvis tilgængelig, 18 m eller 33 m

Slangebrug

Fastgør altid en 25 mm ID slange til pumpeudtaget. Andre slanger kan så eventuelt lægges til op til de maksimale længder væskeslange:

- Brug den korteste væskeslangelængde, der kræves til sprøjteanvendelsen (25 mm x 5 m) som minimum.
- En unødvendig slangelængde reducerer sprøjtens ydeevne.
- Maksimal væskeslangelængder:

T-Max 506:

- 15 m à 25 mm ID eller 10 m à 25 mm ID + 3 m à 19 mm ID

T-Max 657:

- 30 m à 25 mm ID eller 25 m à 25 mm ID + 3 m à 19 mm ID

NB!

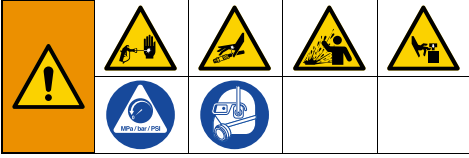
T-Max 6912:

- 30 m à 25 mm ID + 3 m à 19 mm ID

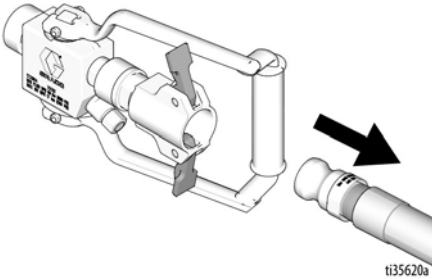
NB! Brug kun én 3 m à 19 mm ID. Overstig ikke 1000 psi. Temperaturområde for brug 0°F - 180°F. Alle slanger, der sendes med enheden, er kun beregnet til vandbaseret materialeanvendelse.

Rengøring

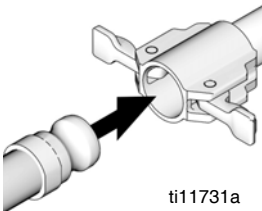
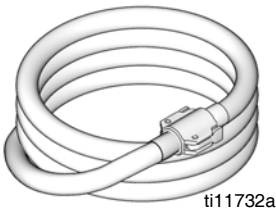
Opbevaring under 24 timer



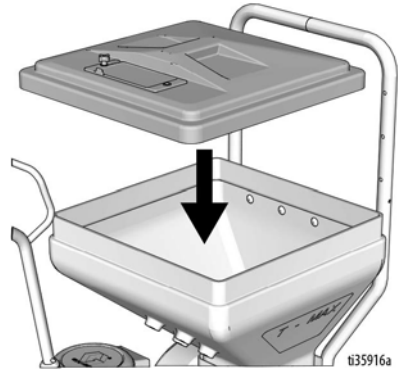
1. Udfør **Trykaflastningsprocedure**, side 19.
2. Afmonter applikatoren. Hold applikatoren "våd" ved at placere den i vand eller pakke den ind i en våd klud.



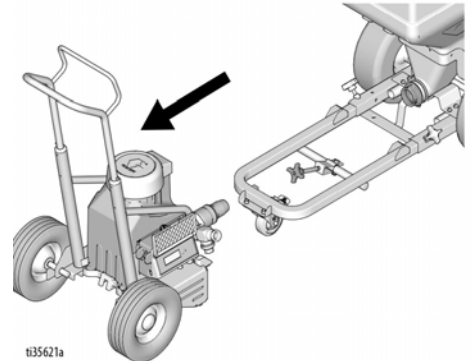
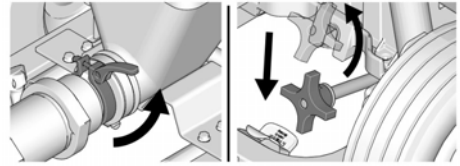
3. Afmonter slangen, og forbind enderne til hinanden.



4. Rengør fødetragtens sider ned til materialeniveau. Dæk materialet i tragtten med et tragt dæksel.

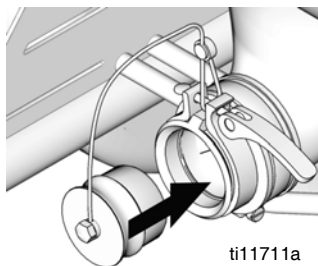


5. Afbryd pumpen fra tragtten.

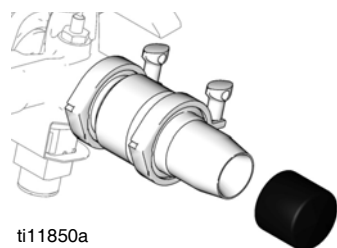


Rengøring

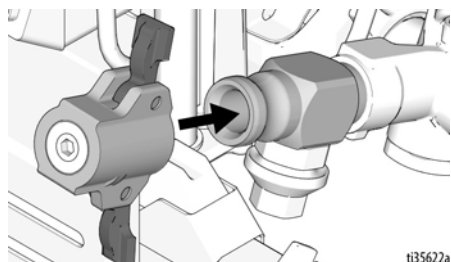
6. Montér fødetragtproppen.



7. Monter hættten på pumpeindtaget.

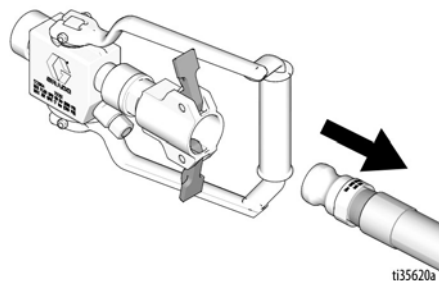


8. Sæt pumpehætten (sælges separat) på pumpeudtaget.

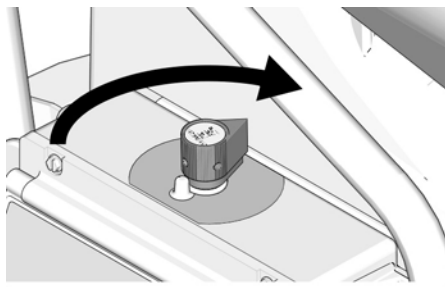


Opbevaring over 24 timer

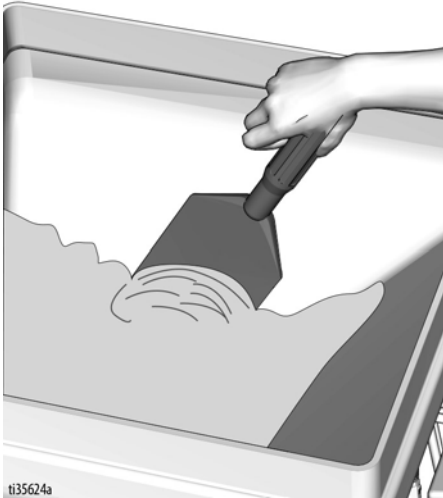
1. Udfør Trykaflastningsprocedure, side 19.
2. Sluk for lufttilførslen, hvis du har sprøjet med luft. Afmonter applikatoren fra materialeslangen. Rengør applikatoren.



3. Drej trykkontrolknappen med uret, og pump ubrugt strukturmateriale fra materialefødetragten og slangen.



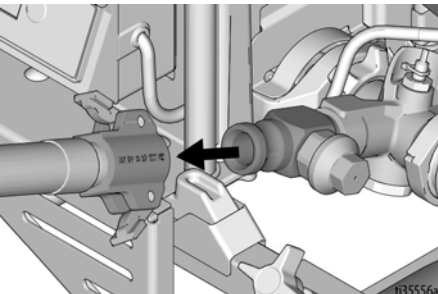
4. Skrab det resterende strukturmateriale i fødetragten ned i pumpen, så det pumpes ud af sprøjten.



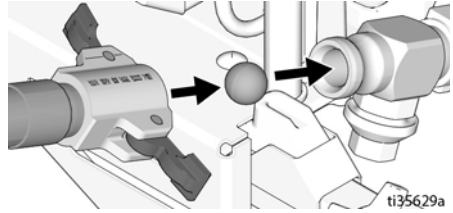
5. Drej pumperegulatoren for at slukke for pumpen.



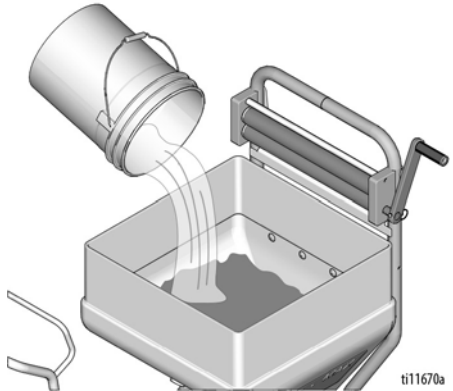
6. Afmonter materialeslangen fra pumpeafgangen.



7. Sæt to våde renseskugler i pumpeudtaget. Monter materialeslangen på pumpeafgangen.



8. Fyld fødetragten med rent vand og rengør siderne.

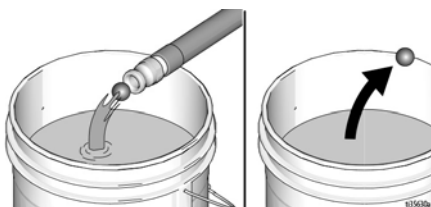


9. Drej trykkontrolknappen med uret for at starte pumpen.



Rengøring

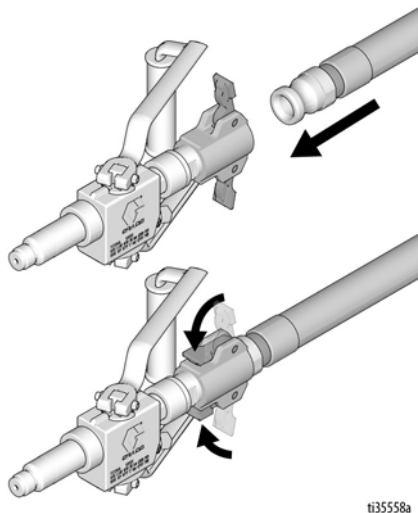
10. Lad pumpen køre, indtil renskeuglerne kommer ud af materialeslangen. Hold materialeslangen sikkert fast, mens der føres kugler gennem den. Der kan opbygges tryk og få slangen til at hoppe. Gem renskeuglerne.



11. Drej trykkontrolknappen for at slukke for pumpen.



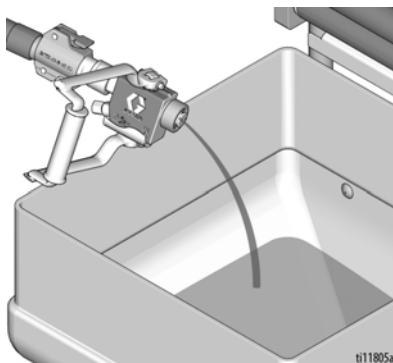
12. Monter applikatoren på materialeslangen.



13. Drej trykkontrolknappen med uret for at starte pumpen.

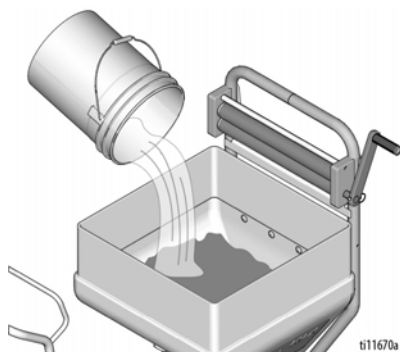


14. Lad pumpen køre, indtil der strømmer rent vand ud af applikatoren. Fortsæt, indtil fødetragten er tom.



15. Tilsæt mere vand, og gentag trin 13-10, hvis nødvendigt.

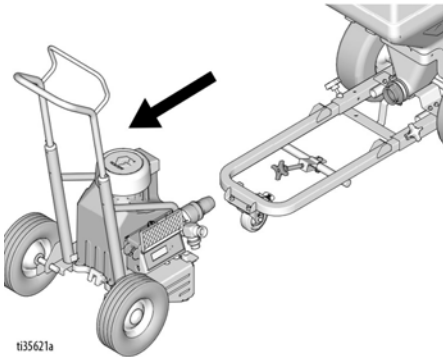
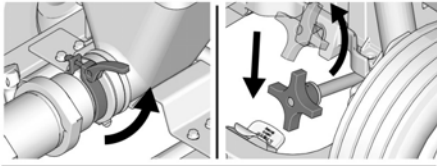
NB! Efter der er skyllet med vand, skal der skylles efter med Pump Armor for at efterlade et beskyttende lag, der kan forhindre frostskafer eller korrosion.



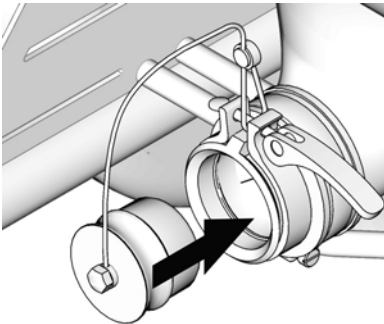
16. Drej trykkontrolknappen for at slukke for pumpen.



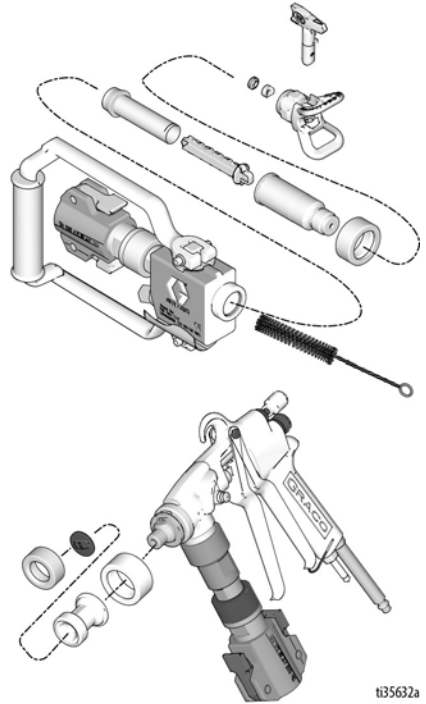
17. Afbryd pumpen fra tragten.



18. Skyl tragten med vand. Rengør og monter aftapningsproppen.



19. Rengør applikatorer, sprøjtedyser og holder med en børste.

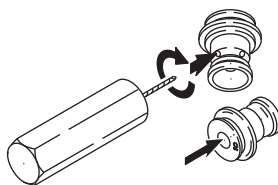


Rengøring

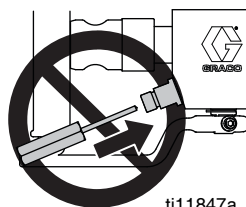
20. Fjern hærdet materiale fra applikatorens dyser med en luftdysereenser.

BEMÆRK

Brug ikke luftdysereenser til at rengøre applikatorens kontraventil og sprøjtespids. Gøres det, beskadiges begge dele.



ti11811a



ti11847a

Fejlfinding



1. Følg **Trykaflastningsprocedure**, side 19 før kontrol eller reparation.
2. Undersøg alle mulige problemer og fejlårsager, før enheden skilles ad.

Motoren vil ikke køre

| Problem | Årsag | Løsning |
|---------------------------------------|--|---|
| Grundlæggende problemer med væsketryk | Indstilling af trykreguleringsknappen. Motoren vil ikke køre, hvis denne knap står i den laveste indstilling (drejet helt mod uret). | Øg langsomt trykindstillingen for at se, om motoren starter. |
| | Sprøjtedyesen eller væskefilteret kan være tilstoppet. | Reducer trykket og fjern evt. tilstopninger eller rens filteret. Yderligere oplysninger findes i de separate pistol- og sprøjtedysehåndbøger. |
| | Pumpetilstandskontakten står ikke i korrekt position (6912). | Placér pumpetilstandskontakten i korrekt position for påføring. Op: Tryktilstand Mellem: Fjernstyring Ned: Flow-tilstand |
| | Opbygger tryk, men materialet kommer ikke ud. | Udfør Trykaflastningsprocedure , side 19. Kontrollér applikator, slange og pumpe for fyldning. Kan være nødvendigt at fjerne udtagsfjederen, hvis fyldningen i pumpen er tilbagevendende. |
| Grundlæggende mekaniske problemer | Frossen eller hærdet maling | Optø sprøjten, hvis vand eller vandbaserede væsker er frosset fast i sprøjten. Anbring sprøjten på et varmt sted, hvor den kan tø op. Undlad at starte sprøjten, før den er tøet helt op. Hvis maling er hærdet (tørret) i sprøjten, skal pumpens pakning udskiftes. Se afsnittet Pumpereparation , side 58. |
| | Stempelumpens stempelstangsstift. Denne stift skal være skubbet helt ind i stempelstangen, og holdefjederen skal sidde sikkert fast i rillen på pumpens stift. | Skub stiften på plads, og lås den med en fjederholder. |
| | Motor Med maskinen afkoblet, fjern drevhusets samling. Forsøg at dreje blæseren med håndkraft. | Udskift motoren, hvis blæseren ikke kan drejes. |

| Problem | Årsag | Løsning |
|------------------------------------|--|--|
| Grundlæggende elektriske problemer | Motorprintkort. Printkortet svigter og viser fejlkode. | Se Afprøvning af printkort , side 43. |
| | Elektrisk strømforsyning: Måleren skal vise: 210-255 volt for 220-240 volt-modeller; 85-130 volt for 100-120 volt-modeller. | Kobl bygningsrelæet ind igen. Udskift bygningssikringen. Prøv en anden stikkontakt. |
| | Forlængerledning. Kontrollér, om der er gennemgang i forlængerledningen med et voltmeter. | Udskift forlængerkablet. |
| | Sprøjtens elkabel. Kontrollér for beskadigelse såsom ødelagt isolering eller knækkede ledninger. | Udskift elkablet. |
| | Kontrollér, at ledningerne fra motoren er sikkert fastgjort og rigtigt sat sammen. | Udskift løse klemmer. Krymp dem på ledningerne. Sørg for, at klemmerne er sluttet korrekt til. Rens kontrolavlens terminaler. Sørg for, at ledningerne sættes sikkert fast igen. |
| | TÆND/SLUK-kontakt Slut voltmeteret til mellem L1- og L2-klemmen på ON/OFF-kontakten. Sæt elkablet til sprøjten i stikkontakten. Måleren skal vise: 210-255 volt vekselstrøm for 220-240V modeller 85-130 volt vekselstrøm 100-120V modeller. | Udskift TÆND/SLUK-kontakten. |
| | Kontrollér alle terminaler for skade eller om de sidder fast. | Udskift beskadigede terminaler, og tilslut dem til stikkontakten igen. |

Motoren er varm og kører uregelmæssigt

| Problem | Årsag | Løsning |
|---|---|--|
| Motoren er varm og kører uregelmæssigt. | Undersøg, om sprøjten er blevet anvendt ved højt tryk med små dyser, hvilket bevirker, at motoren kører med lave omdrejninger og dermed producerer for meget varme. | Reducér trykindstillingen, eller sæt en større dyse på. |
| | Sørg for, at temperaturen på det sted, hvor sprøjten er anbragt, ikke overstiger 90°F, og at sprøjten ikke befinder sig i direkte sollys. | Flyt om muligt sprøjten til et skyggefuldt og køligere sted. |

Lav eller varierende effekt

| Problem | Årsag | Løsning |
|--|---|--|
| Lav ydelse | Slidt sprøjtedyse. | Følg advarslen for trykafastningsproceduren, og udskift derefter dysen. Se den særskilte håndbog for pistol eller dyse. |
| | Verificér, at pumpen ikke fortsætter med at køre, når applikatoren er slukket. | Efterse pumpen. Kontrollér stempel- og indtagsventiler til slitage eller hindringer. |
| | Kontrollér, om filteret er tilstoppet, hvis der er monteret et ekstra filter. | Reducér trykket. Efterse, og rens filteret. |
| | Materialeslangelængde. En længere slangelængde reducerer sprøjstens ydeevne. | Udskift med en slangelængde, der er mindre end angivet maksimum. |
| | Tilslutning til pumpetragtadapter. | Tilspænd eventuelle løse tilslutninger. Udskift pumpetragtadapteren, hvis den er revnet eller punkteret. |
| | Elforsyning med voltmeter. Måleren skal vise: 210-255 volt for 220-240 volt-modeller; 85-130 volt for 100-120 volt-modeller. Lav spænding nedsætter sprøjstens ydelse | Kobl bygningsrelæet ind igen. Udskift bygningssikringen. Reparér stikkontakten, eller prøv en anden stikkontakt. |
| | Forlængerledningens størrelse og længde; skal være mindst 2,05 mm ² (12 awg) ledning og ikke mere end 90 m (295 fod). Længere kabellængde formindsker sprøjstens ydeevne. | Udskift med en korrekt, jordforbundet forlængerledning. |
| | Kontrollér ledningerne fra motoren til trykkontrollens printkort for ødelagte eller løse ledninger eller forbindelser. Undersøg ledningernes isolering og terminaler for tegn på overophedning | Sørg for, at hanklemmens blade er lige og sikkert tilsluttet hunklemmen. Udskift eventuelt løse klemmer eller beskadigede ledninger. Sørg for, at terminalerne sættes sikkert fast igen. |
| Kontroller for lavt højhastighedstryk. | Drej trykreguleringsknappen så langt som muligt med uret. Sørg for, at trykreguleringsknappen er monteret korrekt, således den kan drejes så langt i urets retning som muligt. Montér en ny transducer. Kontrollér pumpekontrolltilstanden. Hvis brugt i mellempositionen, er pumpen begrænset til 600 psi. | |
| Fluktuerende udgang | Kontrollér materialetilførslen. | Genopfyld tragten og spæd pumpen igen. |
| | Løse fittings. | Tilspænding; anvend om nødvendigt tætningsmiddel eller paktape på gevindet. |
| | Kontroller, om indsugningsventilkuglen og stempelkuglen er lejret korrekt. | Fjern indtag og stempelventiler og afrens. Kontrollér kugler og sæder for hakker og hindringer; udskift, hvis nødvendigt, se side 58. Si malingsbeholderen før brug for at fjerne partikler, der vil kunne tilstoppe pumpen. Skift til en indtagkugle af gummi (6912). |
| | Kontroller, om der forekommer udsivning omkring pakningsomløberen, hvilket kan være tegn på slidte eller ødelagte pakninger. | Udskift pakningen, se side 58. Tjek også stempelventilsædet for hærdet maling eller hakker, og udskift det om nødvendigt. |
| | Pumpegang beskadigelse. | Reparér pumpen. |

Fejlfinding

| Problem | Årsag | Løsning |
|---|---|--|
| Motoren kører, men der er ingen pumpeslag | Pumpens stift beskadiget eller mangler. | Sæt en ny pumpestift i, hvis denne mangler. Kontrollér, at holdefjederen sidder helt inde i rillen hele vejen rundt om stempelstangen. |
| | Beskadiget plejstangssamling. | Udskift stempelstangssamlingen. |
| | Kontrollér gear eller drevhus. | Undersøg drevhusets samling og gearene for beskadigelse og udskift, hvis nødvendigt. |

Elektrisk kortslutning

BEMÆRK

En kortslutning i nogen del af motorens effektkredsløb vil bevirke, at styrekredsløbet forhindrer start af sprøjten. Sørg for at diagnosticere alle kortslutninger korrekt, og reparer disse, før styreprintkortet undersøges og udskiftes.

| Problem | Årsag | Løsning |
|--|--|---|
| Bygningens relæ slår fra, så snart sprøjten tændes. | Alle elektriske ledninger efterses for beskadiget isolering og alle terminaler for løs pasform eller beskadigelse. Også ledningerne mellem trykkontrol og motor. | Reparér, eller udskift ødelagte ledninger eller klemmer. Tilslut alle ledninger forsvarligt. |
| | Kontrollér motorens tændspole for kortslutninger. Eftersé vindingerne for brændemærker | Udskift motoren. |
| | Motorens printkort ved at udføre afprøvning af motorens printkort. Hvis afprøvningen viser fejl, udskiftes printkortet med et nyt. | Udskift motorens printkort med et nyt. |
| Bygningsrelæet slår fra så snart sprøjten slutes til udgangen og der IKKE er tændt for sprøjten. | Grundlæggende elektriske problemer på side 41. | Gennemfør de nødvendige procedurer. |
| | Undersøg, om der er beskadigede eller klemte ledninger i trykkontrollen. | Udskift beskadigede dele. |
| Sprøjten standser, når den har kørt i 5 til 10 minutter. | Grundlæggende elektriske problemer. | Gennemfør de nødvendige procedurer. |
| | Elforsyning med voltmeter. Måleren skal vise: 210-255 volt for 220-240 volt-modeller; 85-130 volt for 100-120 volt-modeller. | Hvis spændingen er for høj, må sprøjten ikke anvendes, før dette er afhjulpet. |

Reparation

Afprøvning af printkort



1. Udfør **Trykaflastningsprocedure**, side 19.

NB! Sørg for, at sprøjten ikke udvikler væsketryk, før transduceren er monteret. Lad pumpeudtaget være åbent, hvis afprøvningstransduceren bruges.

2. lagttag displaymeddelelser i nedenstående tabel.
3. lagttag LED-funktionen og kig i nedenstående tabel.

| Display | Printkortets status-LED blinker | Sprøjtefunktion | Indikerer | Afhjælpning |
|--------------------------|---------------------------------|---|---|---|
| Ingen visning på display | Blinker aldrig | Sprøjten standser. Der er ingen strømforsyning. Sprøjten skal være tryksat. | Effekttab. | Kontrollér strømkilden. Udfør Trykaflastningsprocedure , side 19, før reparation eller adskillelse. |
| psi/bar/MPa | Én gang | Sprøjten er tryksat. Der tilsluttes strøm. (Trykket varierer alt efter dysestørrelse og indstilling af trykreguleringen.) | Normal drift. | Ingen afhjælpning nødvendig. |
| E=02 KODE 02 | To gange i træk. | Sprøjten bliver ved med at sprøjte. Der tilsluttes strøm. | Rusningshastighed. Trykketerhøjere end 103 bar, 10,3 MPa (1500 psi) eller tryktransduceren er defekt. | Udskift motorens printkort eller tryktransduceren. |
| E=03 KODE 03 | Tre gange i træk. | Sprøjten standser, og lysdioden fortsætter med at blinke tre gange i træk | Tryktransduceren er defekt eller ikke monteret. | Kontroller transducertilslutning. Åbn aftapningsventilen. Udskift sprøjten transducer med ny transducer. Hvis sprøjten kører løbsk, skal transduceren udskiftes |
| E=04 KODE 04 | Fire gange i træk | Sprøjten fungerer ikke. | Printkortet registrerer flere tilfælde af overspænding. | Kontrollér spændingsomskifteren, sørg for, at den står i den rigtige spændingsindstilling for den anvendte spænding. Sluk for sprøjten, OFF, og afbryd sprøjten strømforsyning. Find en god spændingsforsyning for at undgå beskadigelse af de elektriske dele. |
| E=05 KODE 05 | Fem gange i træk. | Sprøjten starter ikke eller standser, og lysdioden fortsætter med at blinke fem gange i træk. Der tilsluttes strøm. | Motorfejl. | Kontrollér for fastlåst rotor, kortsluttede ledninger eller frakoblet motor. Reparér eller udskift defekte dele. |

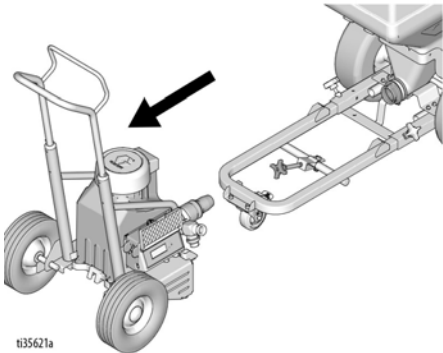
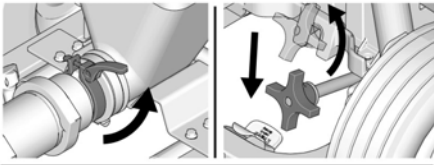
Reparation

| Display | Printkortets status-LED blinker | Sprøjtefunktion | Indikerer | Afhjælpning |
|-----------------|---------------------------------|--|---|---|
| E=06 KODE 06 | Seks gange i træk. | Sprøjten standser, og lysdioden blinker seks gange i træk. Der tilsluttes strøm. | Motoren er for varm, eller der er fejl i motorens termiske enhed. | Lad sprøjten køle af. Hvis sprøjten kører korrekt, når den er afkøles, kontrolleres motorens ventilatorfunktion og luftgennemstrømningen. Opbevar sprøjten et køligt sted. Hvis sprøjten ikke kører, når den er kold, og fortsætter med at blinke seks gange, skal motoren udskiftes. |
| KODE 08 | Otte gange i træk. | Sprøjten fungerer ikke. | Spændingsforsyningen for lav. | Sluk for sprøjten, OFF, og afbryd sprøjtes strømforsyning og fjern andet udstyr, der bruger det samme kredsløb. Find en god spændingsforsyning for at undgå beskadigelse af de elektriske dele. |
| KODE 10 | Ti gange i træk. | Sprøjten fungerer ikke. | Overophedning af kontroltavlen | Kontrollér, at motorens luftindtag ikke er blokeret. Sørg for, at blæseren fungerer korrekt. Sørg for, at printkortet er korrekt forbundet til bagpladen, og at der anvendes ledende termopasta på strømkomponenterne. Udskift kontroltavlen. Udskift motoren. |
| KODE 12 | Tolv gange i træk | Sprøjten fungerer ikke. | Overdreven strømbeskyttelse aktiveret. | Sluk og tænd for strømmen. |
| KODE 15 | Femten gange gentaget | Sprøjten fungerer ikke. | Motortilslutningsproblemer. | Sluk for sprøjten (OFF), og afbryd sprøjtes strømforsyning. Afmonter motorhylsteret. Frakobl motorkontrollen, og inspicér for beskadigelse ved konnektorerne. |
| KODE 16 | Seksten gange i træk | Sprøjten fungerer ikke. | Kontrollen modtager ikke et signal for motorpositionen. | Slå strømmen FRA. Frakobl motorpositionens sensor, og inspicér den for beskadigelse ved konnektorerne. Tilslut sensoren igen. Tænd for strømmen. Hvis problemet fortsætter, udskift motoren. |
| KODE 17 | Sytten gange i træk. | Sprøjten fungerer ikke. | Forkert spænding registreret. | Kontrollér spændingsomskifteren, sørg for, at den står i den rigtige spændingsindstilling for den anvendte spænding. Sluk for sprøjten, OFF, og afbryd sprøjtes strømforsyning. Find en god spændingsforsyning for at undgå beskadigelse af de elektriske dele. |
| --- | | Der tilsluttes strøm. | Trykket er mindre end 4,1 bar, 41 MPa (60 psi). | Forøg eventuelt trykket. Aftapningsventilen kan være åben. |

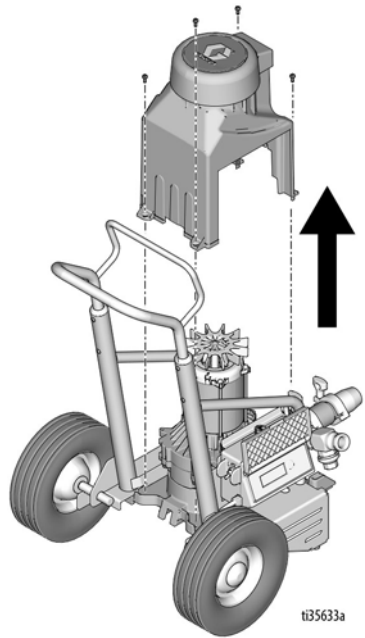
Afmontering af printkort 506/657



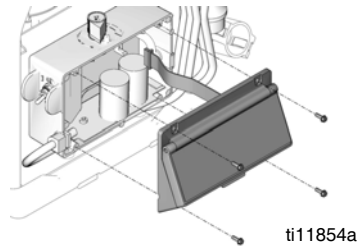
1. Udfør **Trykaflastningsprocedure**, side 19. Forkert spænding opdaget.
2. Afmontér pumpen fra fødetragten.



3. Fjern de fire skruer og motordækslet.

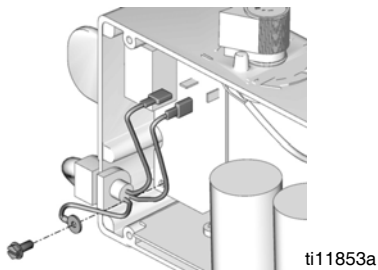


4. Fjern fire skruer og kontrol dækslet. Frakobl displayet fra printkortet.

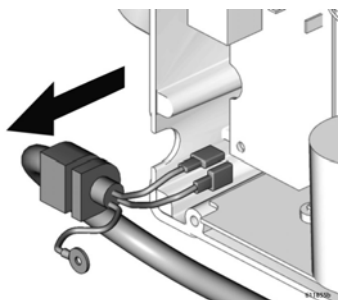


Reparation

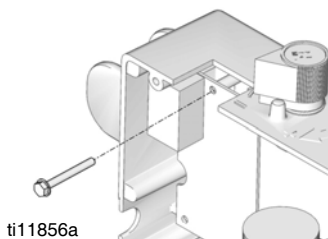
5. Se **Ledningsdiagrammer**, side 82.
Fjern skruen. Afbryd jord, blå og brune ledninger.



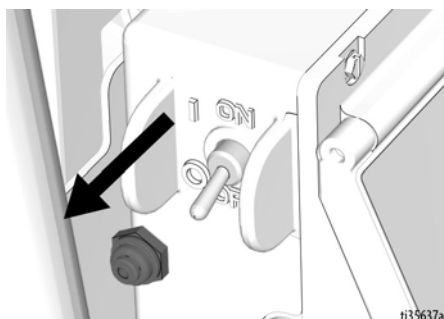
6. Fjern strømkablet fra kontrolboksen.



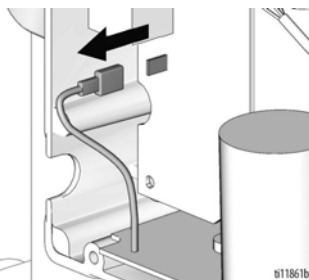
7. Fjern filterpladens skruer.



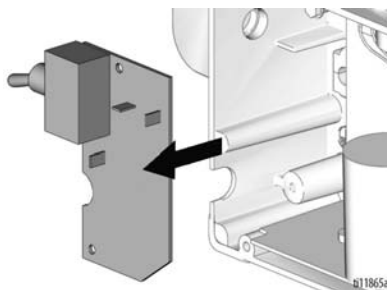
8. Fjern ON/OFF-vippekontakten.



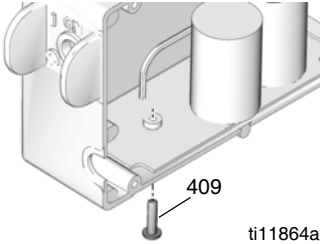
9. Afbryd sort ledning fra printkort til filterkort.



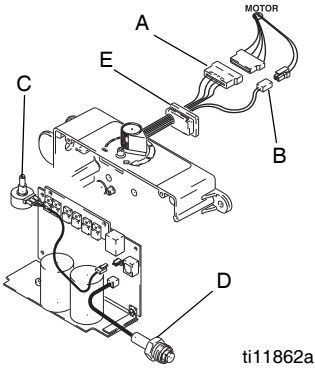
10. Fjern filterkortet fra kontrolboksen.



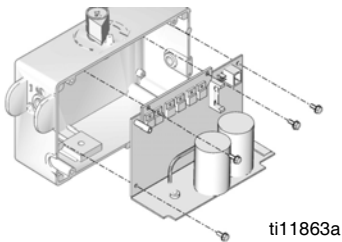
11. Fjern skruen fra bunden af kontrolboksen.



12. Afbryd stikkene til motor (A), termistor (B), potentiometer (C) og transducer (D). Fjern tyllen (E).

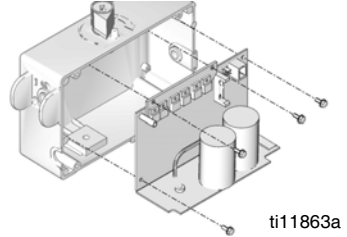


13. Fjern fire skruer og printkortet.

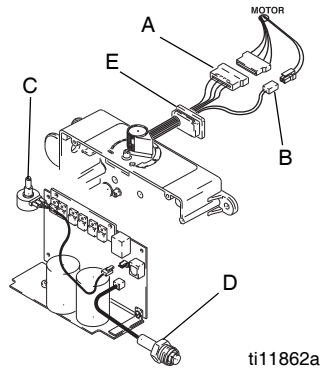


Montering af printkort 506, 657

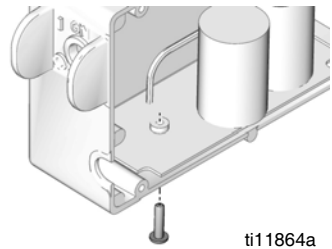
1. Monter printkortet med fire skruer.



2. Tilslut stikkene til motor (A), termistor (B), potentiometer (C) og transducer (D). Sæt tyllen på (E).

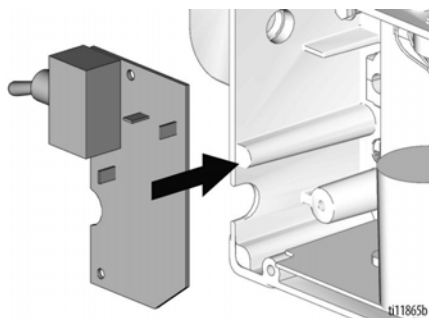


3. Sæt skruen på gennem bunden af kontrolboksen.

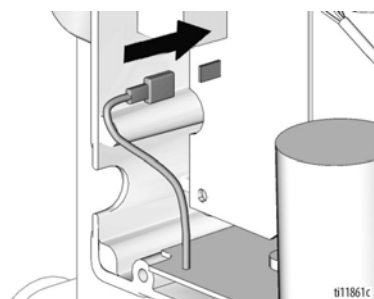


Reparation

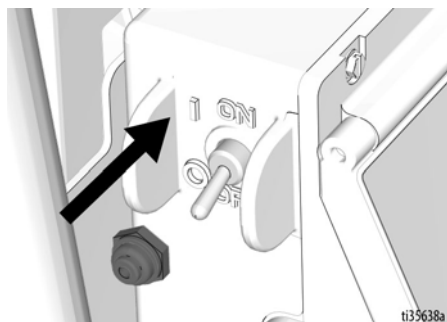
4. Montér filterkortet i kontrolboksen.



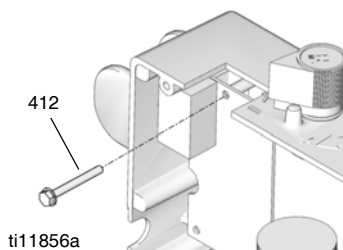
5. Tilslut sort ledning fra printkort til filterkort.



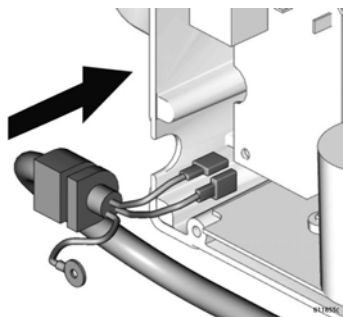
6. Montér ON/OFF-vippekontakten.



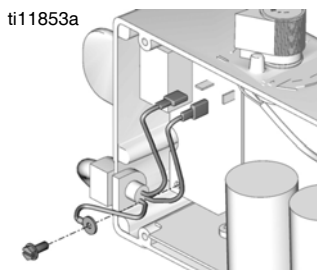
7. Montér filterpladens skruer.



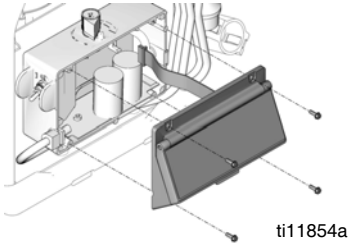
8. Installér strømkablet (C) i kontrolboksen.



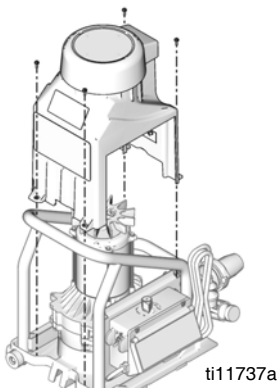
9. Se **Ledningsdiagrammer**, side 82. Tilslut jord, blå og brune ledninger. Sæt skruerne i.



10. Tilslut displayet til printkortet.
 Montér kontroldækslet med fire skruer.



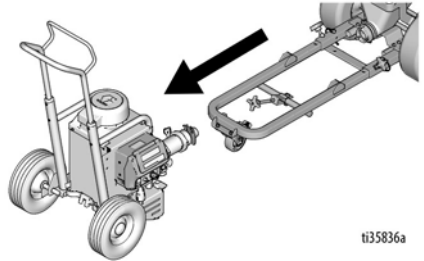
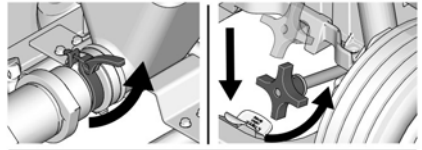
11. Montér motordækslet med fire skruer.



Afmontering af printkort 6912



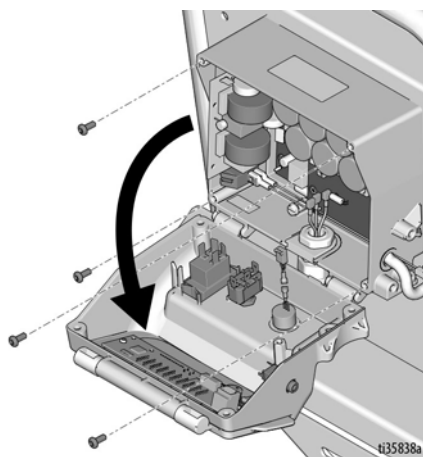
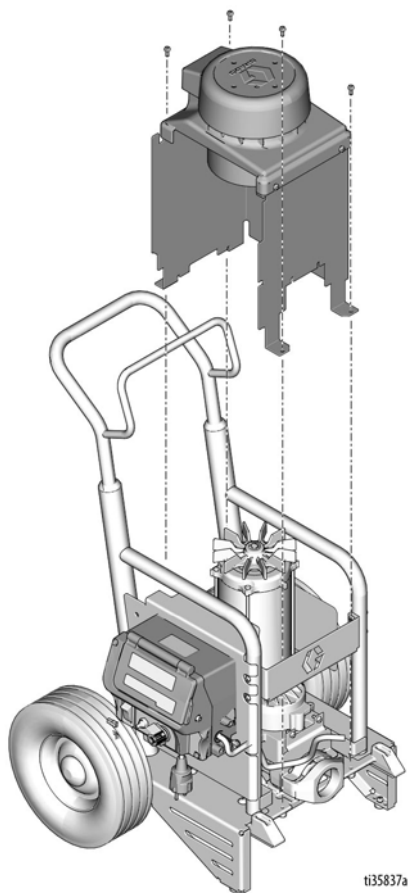
1. Udfør **Trykaflastningsprocedure**, side 19. Forkert spænding opdaget.
2. Afmonter pumpen fra fødetragten.



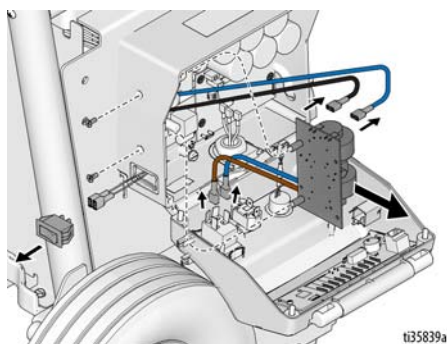
Reparation

3. Fjern de fire skruer og motordækslet.

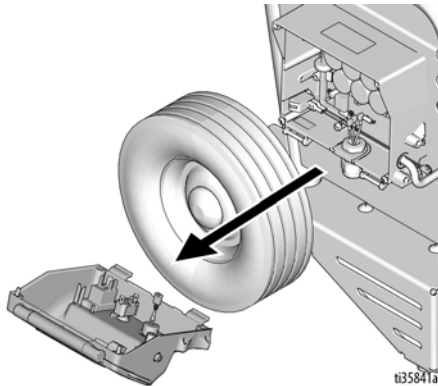
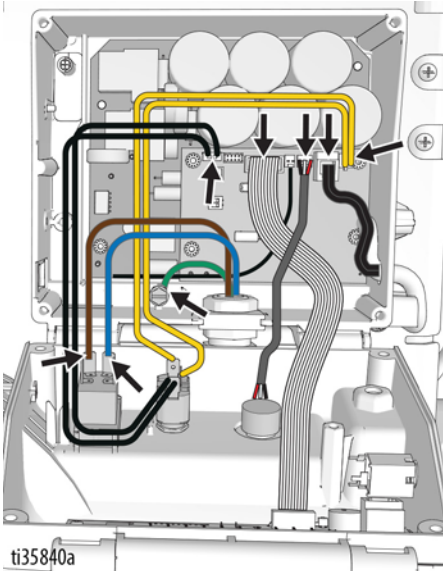
4. Fjern de fire skruer og åbn dækslet.



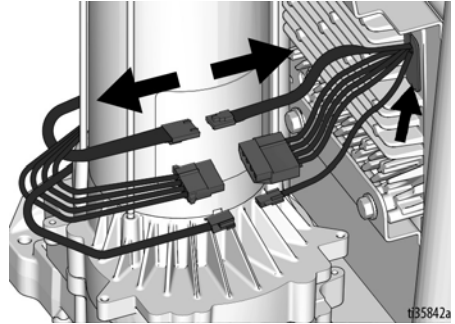
5. Fjern de to skruer og fjern filterkortet og amp-knappen.



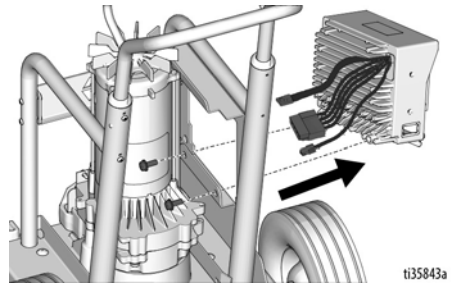
6. Se **Ledningsdiagrammer**, side 83. Afbryd tilstandskontakt (gul og sort), transducer, potentiometer, amp-knap, LED-displayfilterkort (sort, blå). Fjern frontdækslet.



7. Afbryd ledningerne fra motor, termokontakt og motorhus/ enkodersensor. Fjern tyllen.

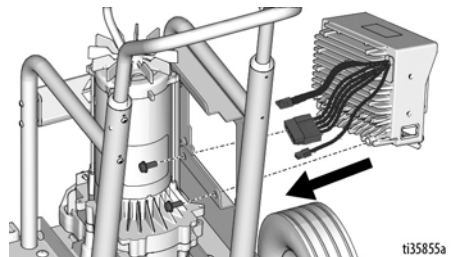


8. Fjern to skruer fra bagsiden af kontrolboksen og fjern boksen.



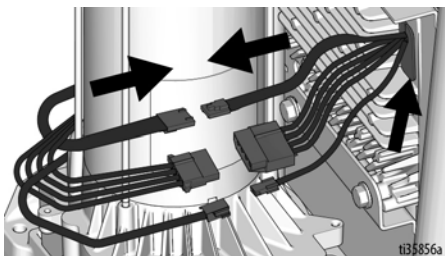
Montering af printkort 6912

1. Montér kontrolboksen med to skruer.

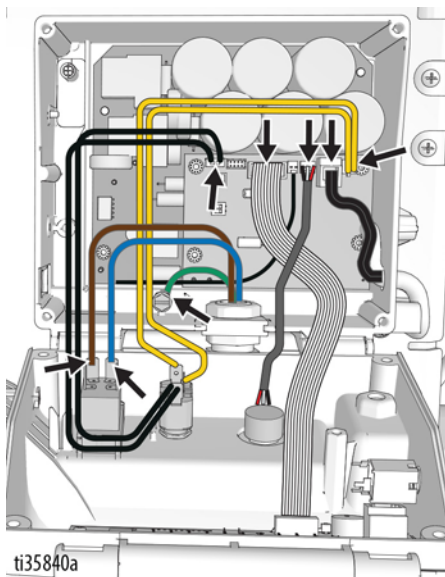


Reparation

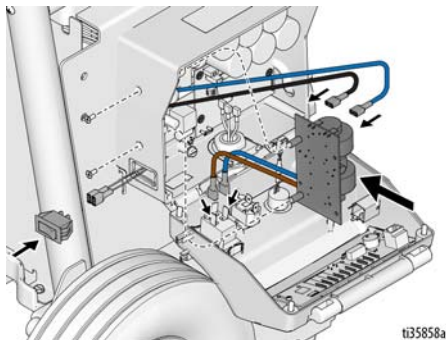
2. Tilslut ledningerne fra motor, termokontakt og motorhus/ enkodersensor. Sæt tyllen på.



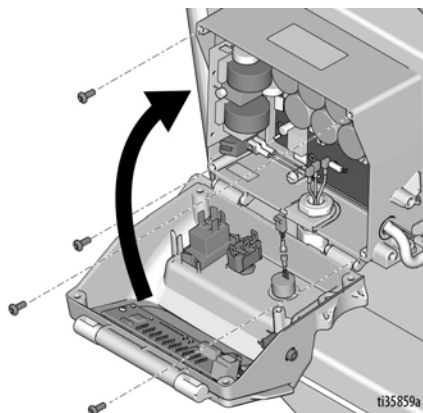
3. Der henvises til **Ledningsdiagrammer**, side 83. Tilslut tilstandskontakt (gul og sort), transducer, potentiometer, amp-kontakt, LED-displayfilterkort (sort, blå).



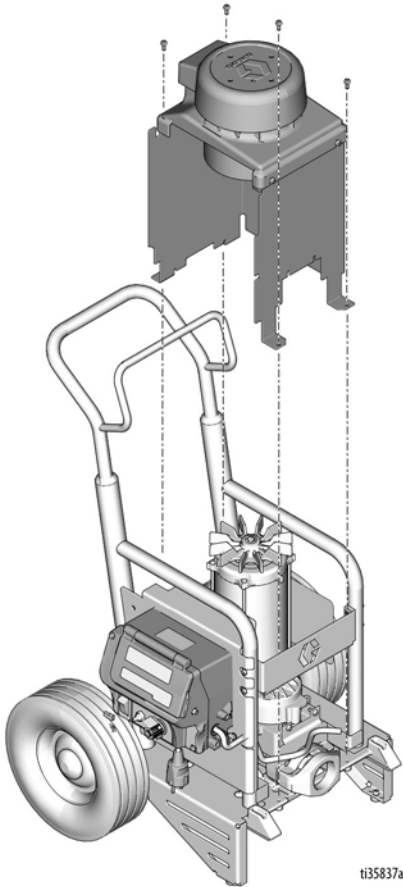
4. Montér filterkortet i kontrolboksen med to skruer. Montér amp-knappen.



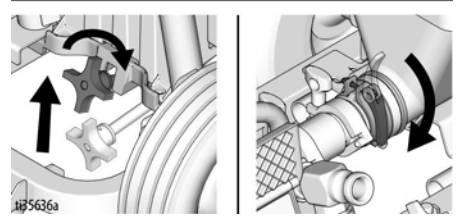
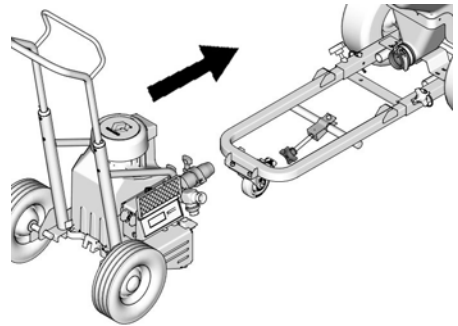
5. Luk dækslet og sæt fire skruer i.



6. Montér motordækslet ved brug af fire skruer.



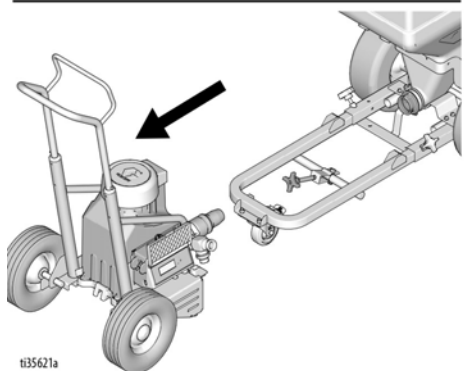
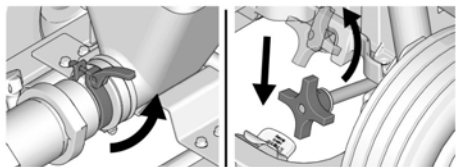
7. Tilslut pumpen til fødetragten.



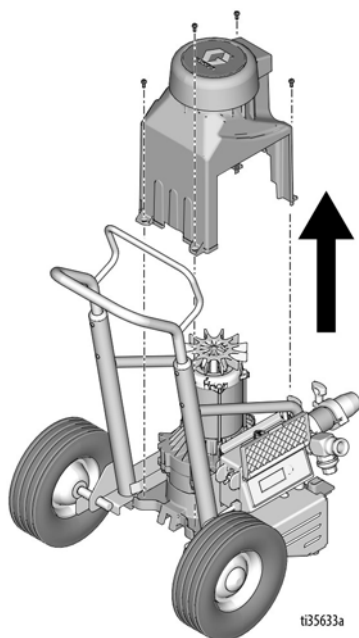
Afmontering af pumpe



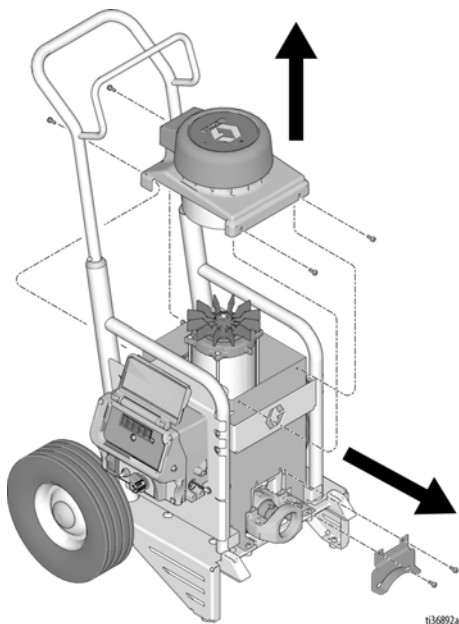
1. Udfør **Trykafastningsprocedure**, side 19. Forkert spænding opdaget.
2. Udfør proceduren **Opbevaring over 24 timer**, side 34.
3. Afmonter pumpen fra fødetragten.



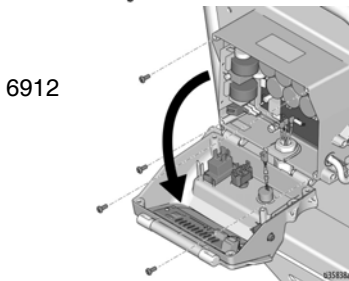
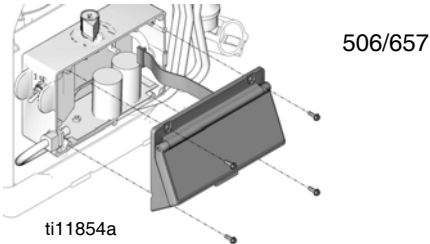
4. **T-Max 506/657:** Fjern de fire skruer og motordækslet.



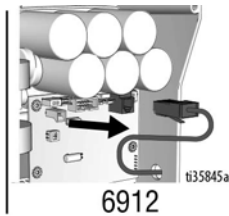
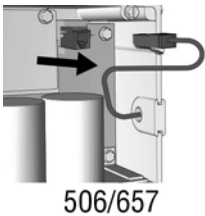
- T-Max 6912:** Fjern skruer, motordæksel og pumpeværn.



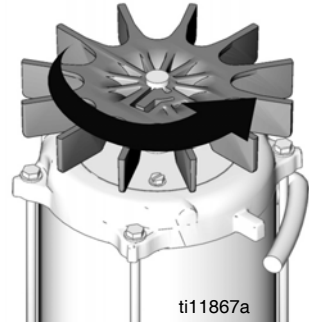
5. Skru transduceren af pumpen. Hvis nødvendigt afbrydes transduceren fra printkortet for fjernelse. Fjern fire skruer og kontroldækslet.



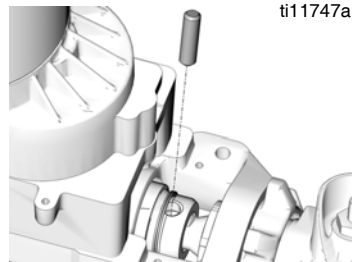
6. Hvis den stadig er tilsluttet, afbrydes transduceren fra printkortet. Fjern transduceren og trækafastningen fra kontrolboksen.



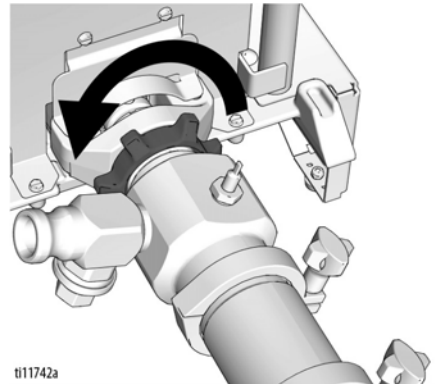
7. Drej langsomt blæserbladet på motoren, indtil plejlstangen er nederst på vandingen.



8. Lirk holdefjederen op på plejlstangen mod motoren. Skub pumpestiften ud med en skruetrækker.

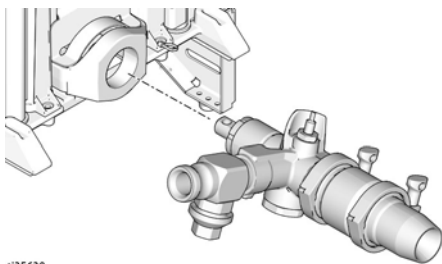


9. Løsn holdemøtrikken.



Reparation

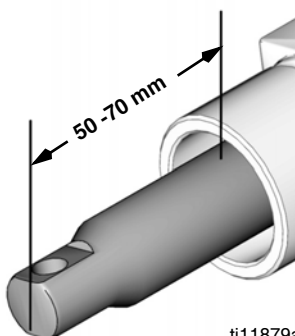
10. Skru pumpen ud af lejehuset.



ti35639a

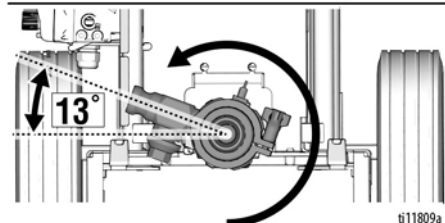
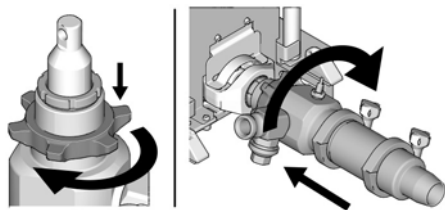
Montering af pumpe

1. Skub stempelstangen ud af pumpen 50 til 70 mm (2 til 2,8 tommer).



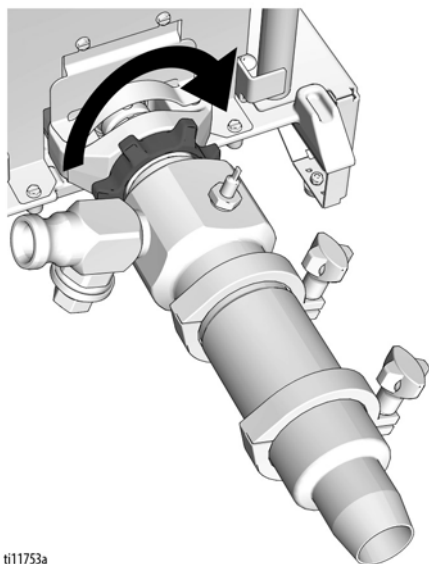
ti11879a

2. Skru holdemøtrikken ned på pumpen, indtil den stopper. Skru pumpe ind i lejehuset indtil pumpen stopper. Skru pumpen af, indtil pumpeudtaget er 13° fra vandret, men ikke mere end en omgang.



ti11809a

3. Spænd holdemøtrikken.

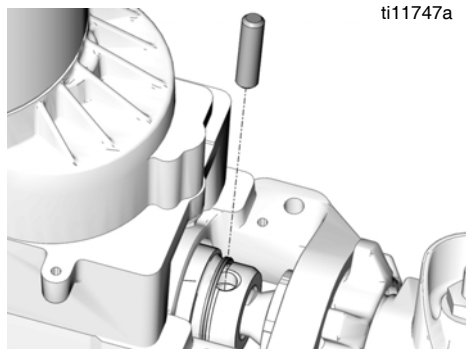


ti11753a



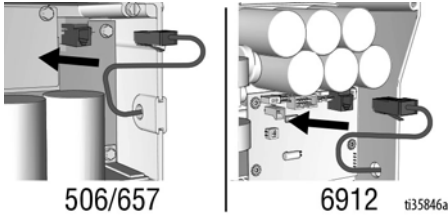
Hvis pumpestiften går løs, kan dele eventuelt brække af på grund af den kraft, der opstår, når pumpen kører. Dele kan eventuelt blive slynget gennem luften og medføre alvorlig personskade eller tingskade. Kontrollér, at stiften og holde fjederen er korrekt monteret.

4. Skub holde fjederen op med en skruetrækker. Skub pumpestiften ind. Skub holde fjederen ned over pumpestiften.

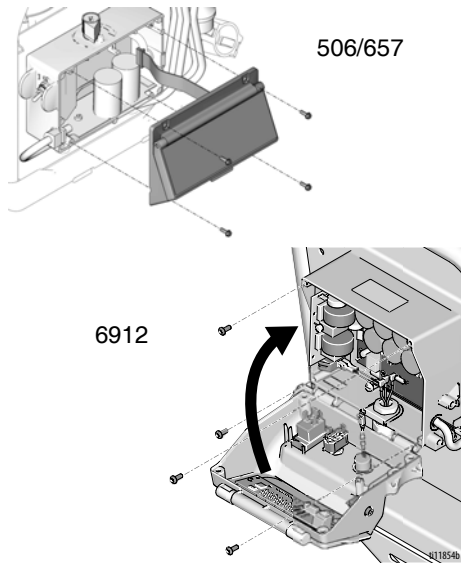


ti11747a

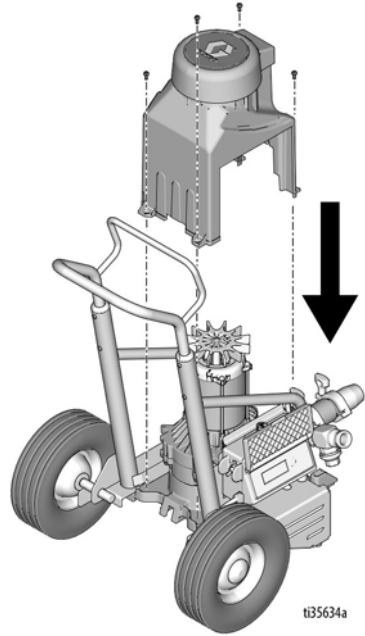
5. Monter transduceren og trækaflastningen i kontrolboksen. Tilslut transduceren til printkortet.



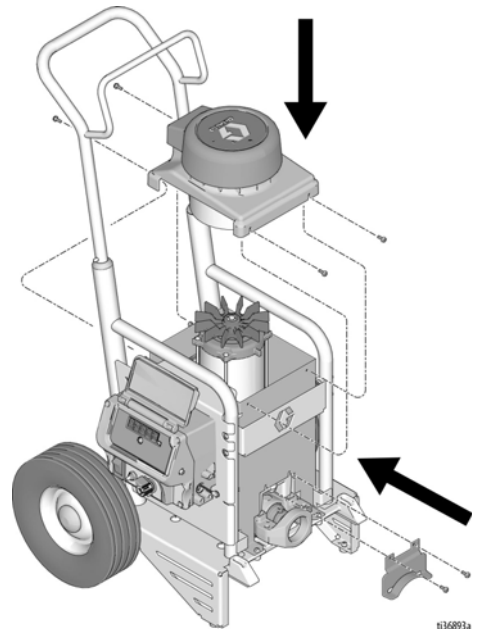
6. Monter kontroldækslet med fire skruer.



7. **T-Max 506/657:** Monter motordækslet med fire skruer.

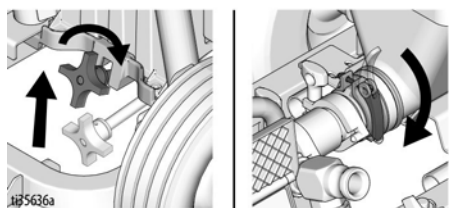
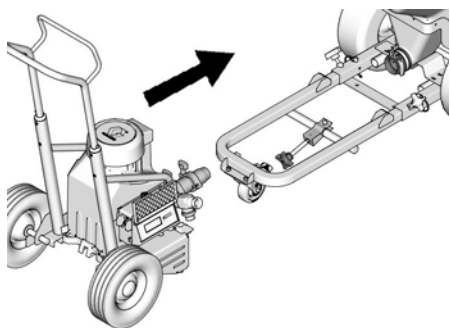


- T-Max 6912:** Installer pumpeværn og motordæksel med skruer.



Reparation

8. Tilslut pumpemodulet.



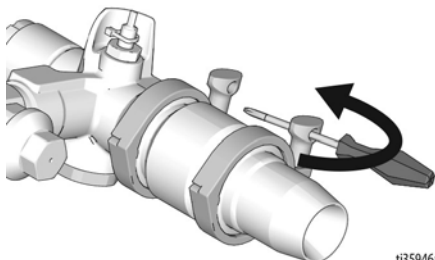
Reparation af pumpe 506/657



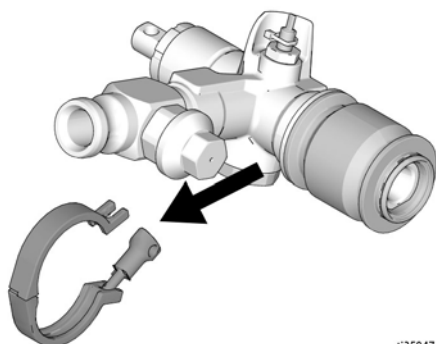
Adskillelse

NB! Det kan eventuelt være nemmere at lade pumpen være tilsluttet plejlstangen og lejehuset, hvis de eneste samlinger, der skal rengøres og inspiceres, er indtagshuset eller stempelventilen.

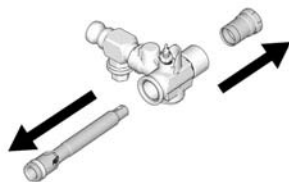
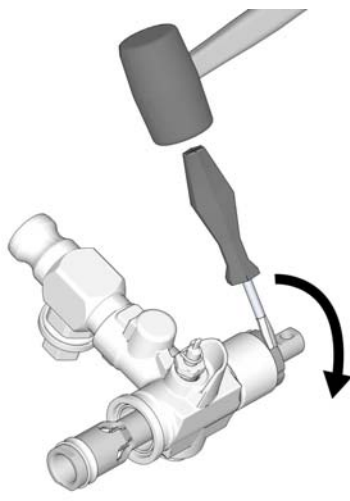
1. Udfør **Trykaflastningsprocedure**, side 19. Forkert spænding opdaget.
2. Se **Afmontering af pumpe**, side 54, for at fjerne pumpen.
3. Fjern klemmen og indtagshuset.



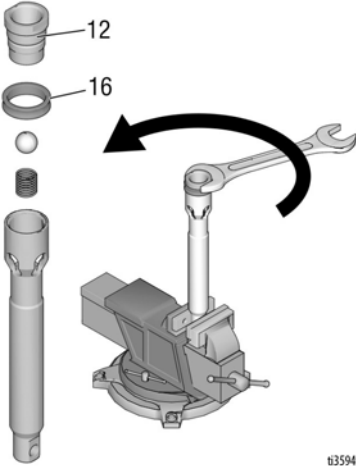
4. Fjern klemmen og pumpecylinderen.



5. Fjern pakningsmøtrikken.
Skub stempelstangen fra udtagshuset.



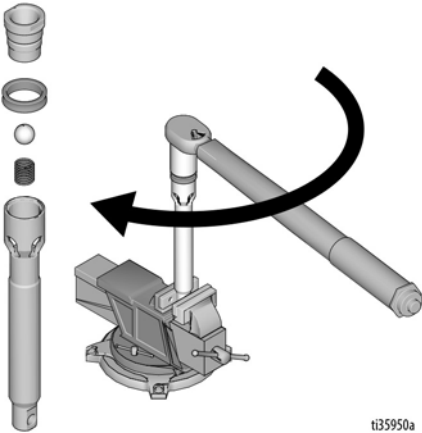
6. Placér enden af stempelstangen i skruestikken og fjern stempelventilen (12). Fjern stempelpakningen (16). Undersøg alle dele for hakker og ridser. Udskift brugte eller beskadigede dele, da de kan resultere i dårlig pumpeeffekt.



ti35949a

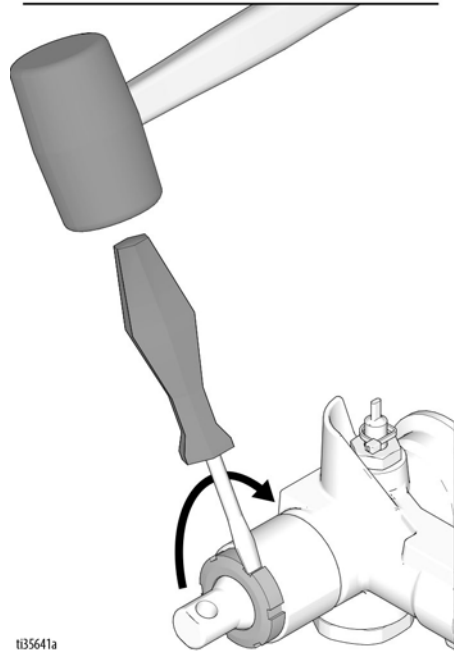
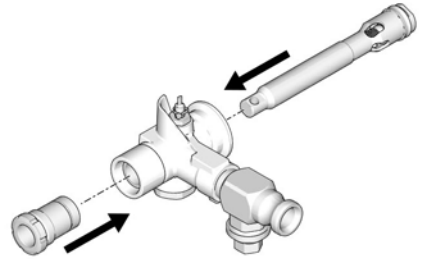
Samling

1. Placér enden af stempelstangen i skruestikken. Montér den ny stempelpakning. Spænd stempelventilen med et moment på 36,6 N·m (27 ft·lb).

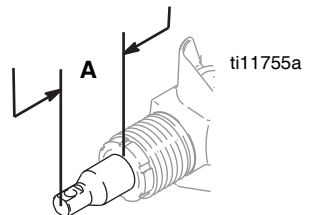


ti35950a

2. Sæt pakningsmøtrikken på. Tilspænd med hånden, spænd så med en skruetrækker. Skub stempelstangen ind i udtagshuset. Udvid stempelstangen 50 - 75 mm (A) ud af udgangshuset.

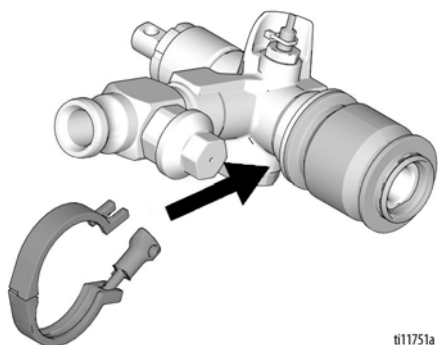


ti35641a

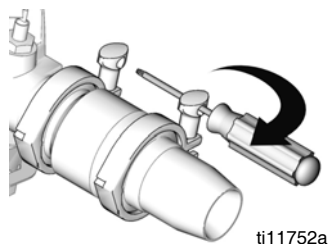


ti11755a

3. Montér klemmen på pumpecylinderen. Spænd klemmen med et moment på 11,3 N·m (100 in-lb).



4. Montér klemmen på indgangshuset. Spænd klemmen med et moment på 11,3 N·m (100 in-lb).



5. Se **Montering af pumpe**, side 56, for at installere pumpen.

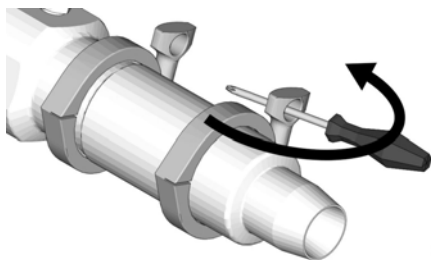
Reparation af pumpe 6912



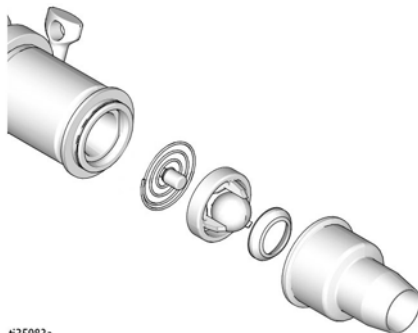
Adskillelse

NB! Det kan eventuelt være nemmere at lade pumpen være tilsluttet plejstangen og lejehuset, hvis de eneste samlinger, der skal rengøres og inspiceres, er indtagshuset eller stempelventilen.

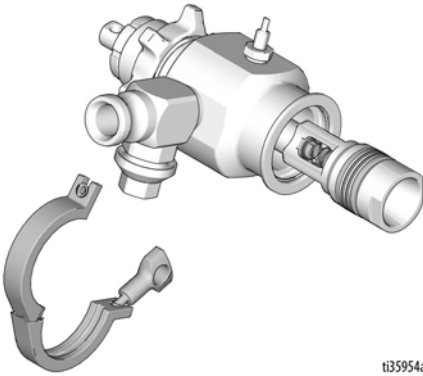
1. Udfør **Trykaflastningsprocedure**, side 19. Forkert spænding opdaget.
2. Se **Afmontering af pumpe**, side 54, for at fjerne pumpen.
3. Fjern klemmen og indtagshuset.



4. Skil indsugningsventilen ad.

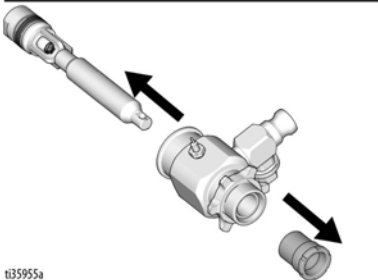
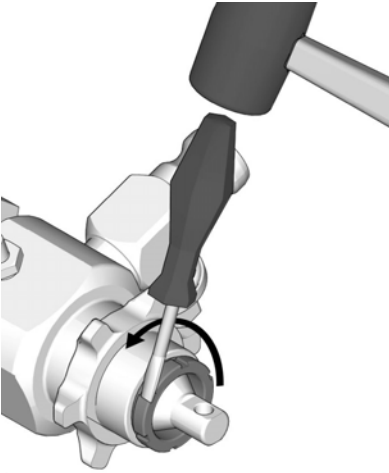


5. Fjern klemmen og pumpecylindren.

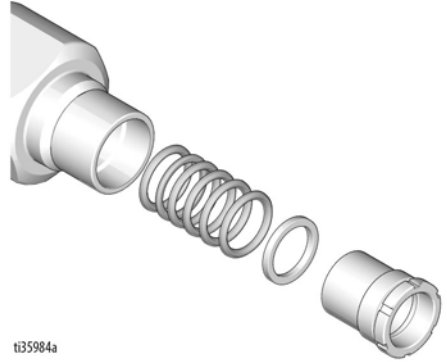


ti35954a

6. Fjern pakningsmøtrikken. Skub stempelstangen fra udgangshuset. Fjern halspakninger, stopbøsninger og filtvisker fra udløbshuset og pakningsmøtrikken. Smid halspakninger, stopbøsninger og filtvisker væk.

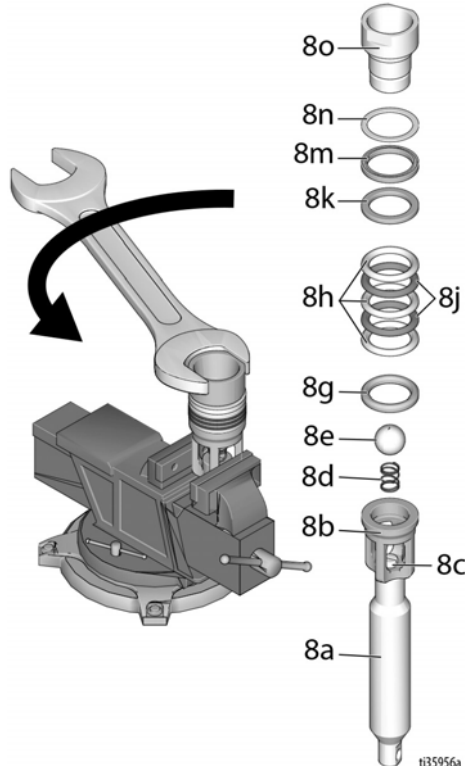


ti35955a



ti35984a

7. Placér holderen på stempelstangen i skruestikken og fjern stempelventilen. Fjern stempelvisker og sikkerhedskive. Fjern pakningerne og stopbøsningerne fra stempelstangen. Undersøg alle dele for hakker og ridser. Udsift brugte eller beskadigede dele, da de kan resultere i dårlig pumpeeffekt.

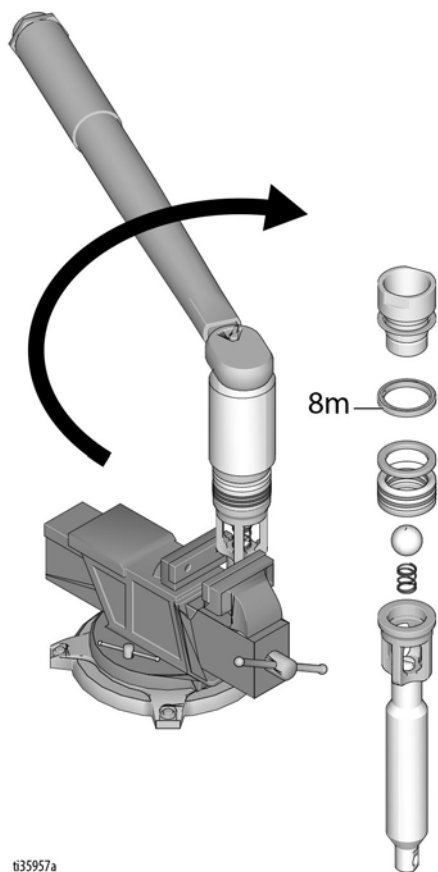


ti35956a

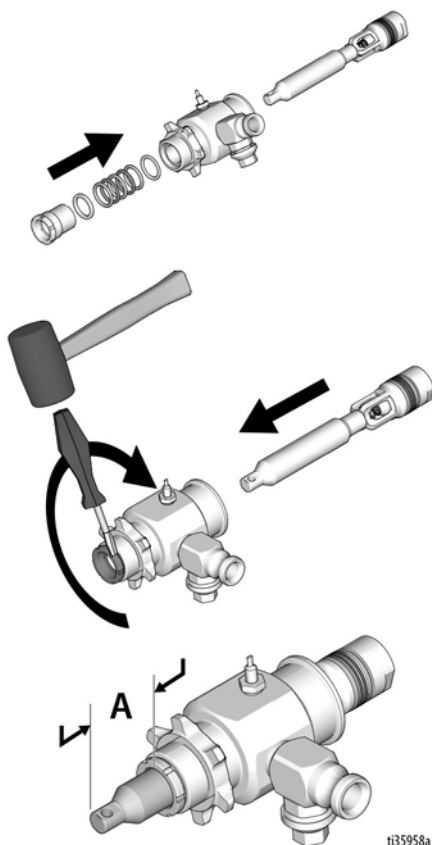
Reparation

Samling

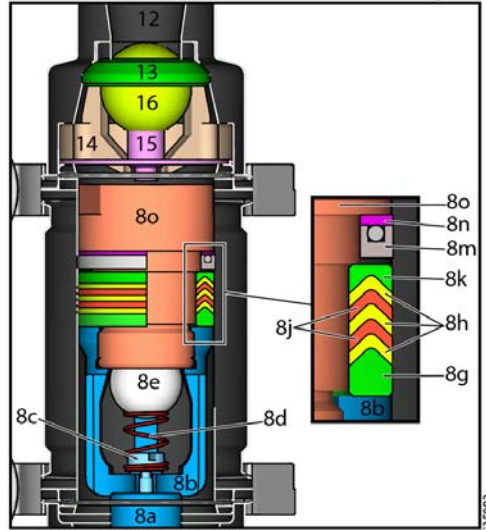
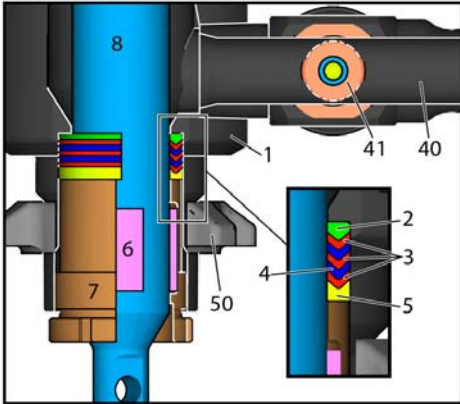
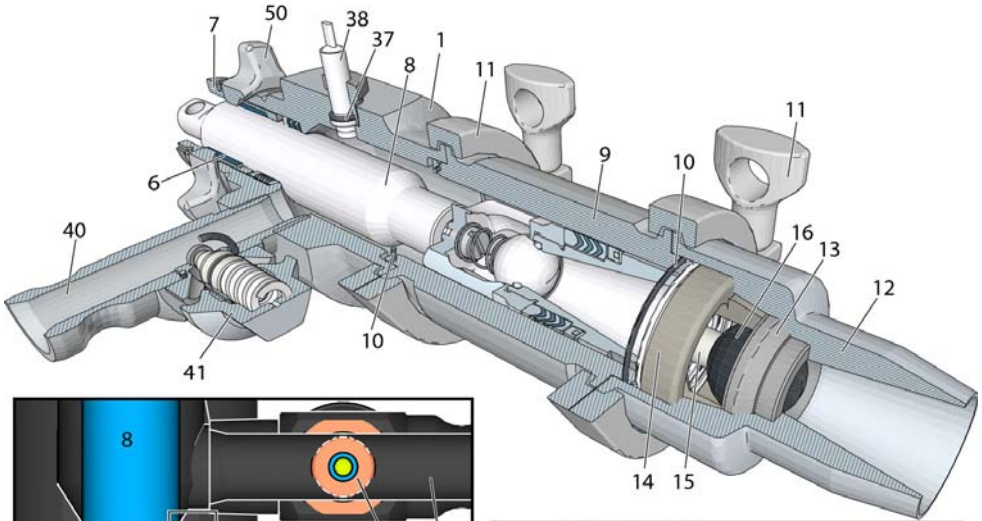
1. Placér holderen på stempelstangen i skruestikken. Monter stempelviskeren (bemærk retning, side 63) og backup-spændeskive på stempelventil, gevindene er gode nok til fire ompakninger. Anvend gevindlås middel på stempelventilens gevind efter fire udskiftninger af pakningerne. Sæt hanstopbøsningen på stempelventilen. Sæt skiftevis lyse og mørke pakninger (bemærk retningen, side 63) på stempelventilen. Monter hunstopbøsningen. Moment stempelventil til 122 N·m (90 ft·lb).



2. Monter hanstopbøsningen i udløbshuset. Sæt skiftevis lyse og mørke pakninger (bemærk retningen, side 63) i udløbshuset. Monter hunstopbøsningen. Monter filtviskeren i pakningsmøtrikken. Håndspænd pakningsmøtrikken, indtil den bare rører ved pakningen. Skub stempelstangen ind i udløbshuset, sørg for, at 50-75 mm (A) af stangen rager ud af udløbshuset. Tilspænd pakningsmøtrikken med en skruetrækker og gummihammer.



Tværsnitsreference / pumpekugleidentifikation 6912



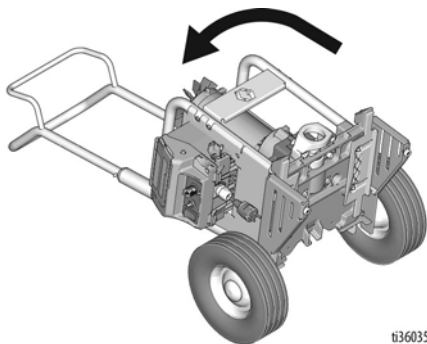
T-MAX 6912 PUMP BALL IDENTIFICATION



Afmontering af motor

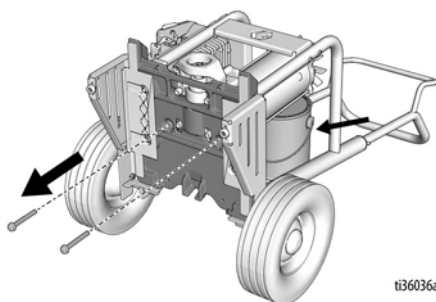


1. Udfør **Trykaflastningsprocedure**, side 19. Forkert spænding opdaget.
2. Afmontér pumpen. Se **Afmontering af pumpe**, side 54.
3. Læg enheden ned.



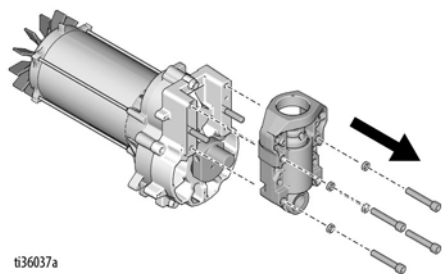
ti36035a

4. Mens motor/drevhus understøttes, fjern to skruer fra bunden.



ti36036a

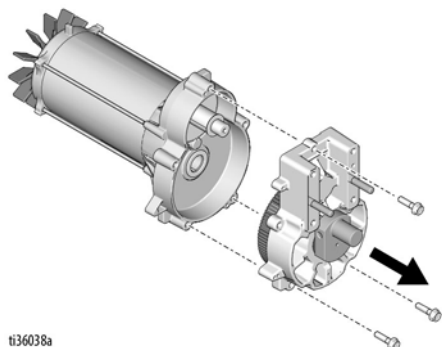
5. Fjern de fire skruer, skiverne og lejehuset.



ti36037a

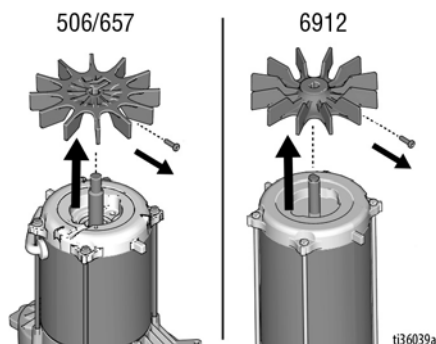
NB! Pas på ikke at tabe tandhjulssættet, når drevhuset afmonteres. Tandhjulssættet kan forblive i indgreb med motorens forendeskjold eller drevhuset.

6. Fjern de tre skruer i drevhuset.



ti36038a

7. Fjern skruen og blæseren.



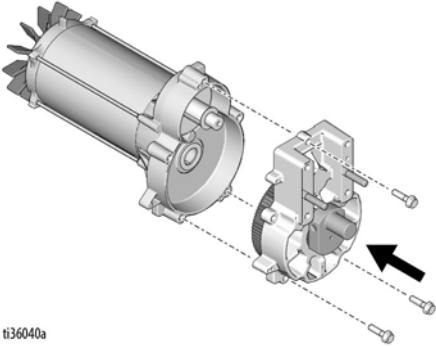
ti36039a

Montering af motor

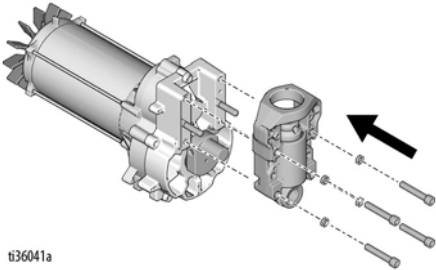
BEMÆRK

Når motoren monteres, justér gearene for at undgå at ødelægge dele, der kører parvist.

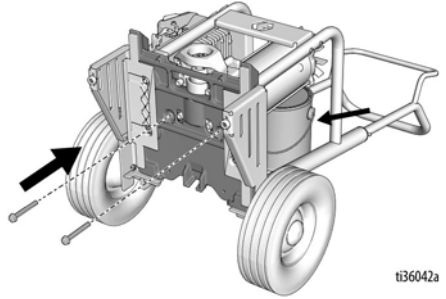
1. Monter drevhuset med de tre skruer.



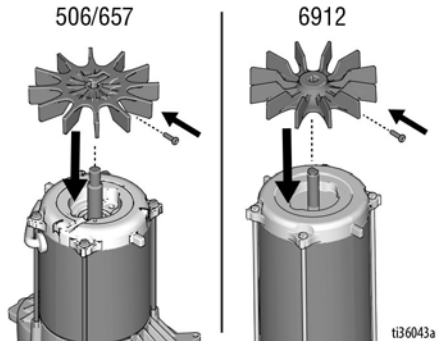
2. Monter lejehuset med de fire skruer og skiverne. Tilspænd med et moment på 33,9 - 40,67 N·m (25 - 30 ft-lbs).



3. Monter motoren med de to skruer. Tilspænd med et moment på 22,6 - 24,9 N·m (200 - 220 in-lbs).



4. Monter blæseren med skruen. Tilspænd med et moment på 1,24 - 1,46 N·m (11 - 13 in-lb).



5. Monter pumpen. Se **Montering af pumpe**, side 56.

Genanvendelse og bortskaffelse af udtjente produkter

Når produktet er udtjent, skal det adskilles og genanvendes på en ansvarlig måde.

Klargøring:

- Udfør **trykafkastningsproceduren**.
- Aftap og bortskaf væsker i henhold til gældende regler. Se producentens sikkerhedsdatablad.

Adskillelse og genanvendelse:

- Fjern motorer, printplader, LCD-skærme (flydende krystalskærme), og andre elektroniske komponenter. Genbrug iht. gældende regler.
- Bortskaf ikke elektroniske komponenter sammen med husholdningsaffald eller industriaffald.



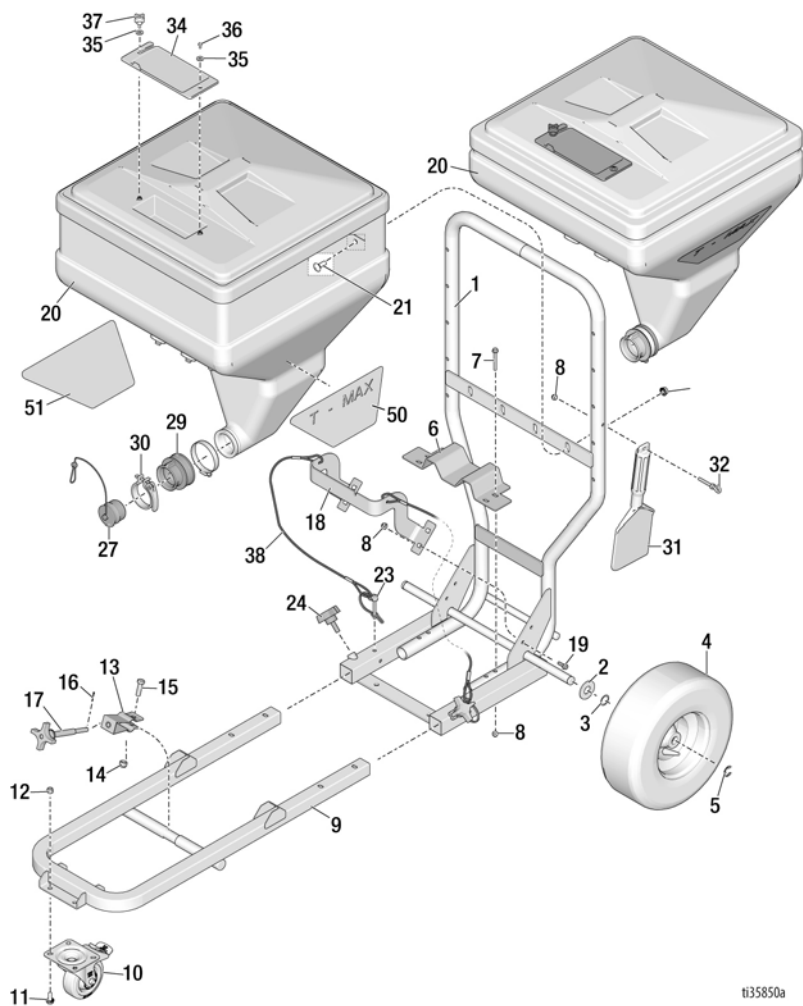
- Aflever det resterende produkt på en genbrugsstation.

Noter

| |
|--|
| |
| |
| |
| |
| |
| |
| |
| |
| |
| |
| |
| |
| |
| |
| |
| |
| |
| |
| |
| |
| |
| |
| |
| |
| |
| |
| |
| |
| |
| |
| |
| |
| |
| |
| |

Dele - Malingsbeholderramme

Dele - Malingsbeholderramme



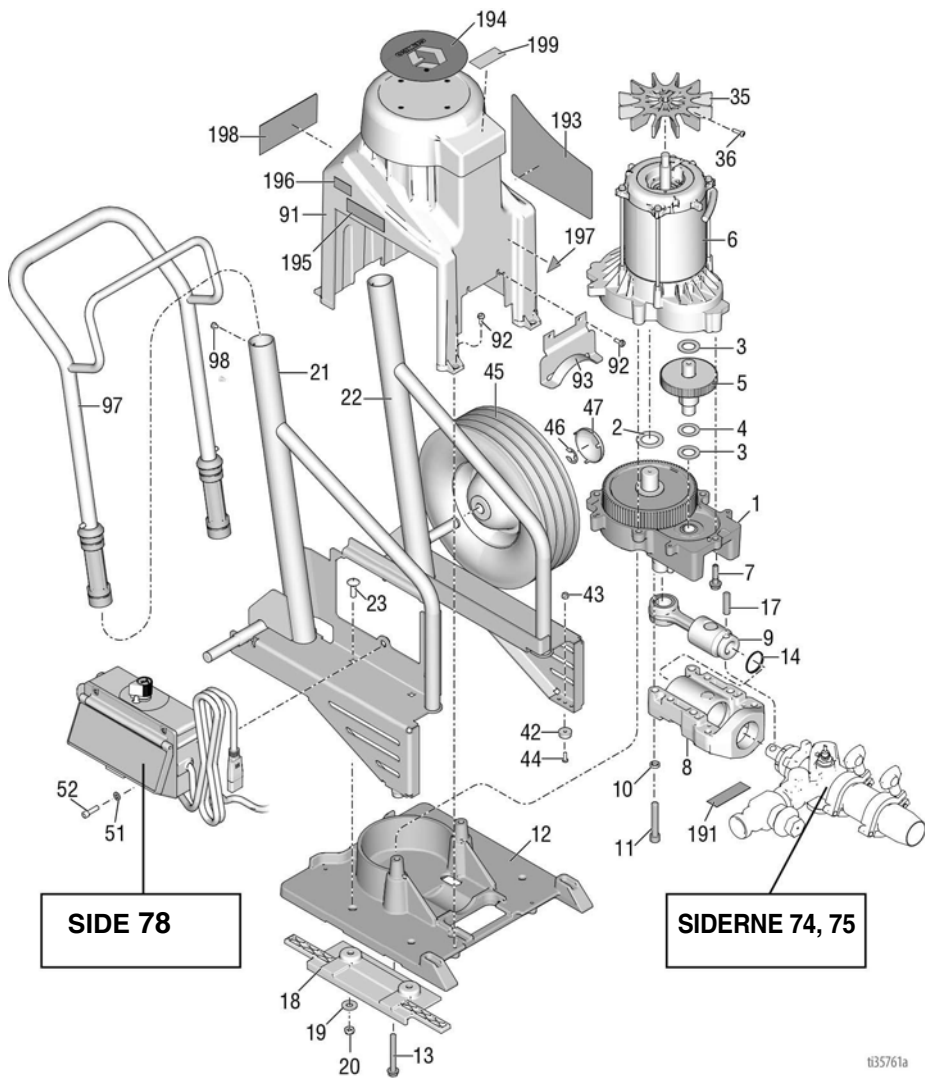
ti35850a

Delliste - Ramme

| Ref. Del | Beskrivelse | Stk | Ref. Del | Beskrivelse | Stk |
|----------|---------------------------------|-----|----------|-----------------------------------|-----|
| 1 | 19A673 RAMME, tragt, Tmax | 1 | 18 | 19A674 BESLAG, styr, tragt | 1 |
| 2 | 156306 SKIVE; plan | 2 | 19 | 113796 SKRUE, flange, | 4 |
| 3 | 116038 SPÆNDESKIVE, | 2 | | sekskantet hd | |
| | bølgefjeder | | 20 | TRAGT, materiale | |
| 4 | 119509 HJUL, pneumatisk | 2 | 20a | 25E541 17 gallon | 1 |
| 5 | 120211 RING, holde-ring, e-ring | 2 | 20b | 25E542 25 gallon | 1 |
| 6 | 19A675 BESLAG, støtte, tragt | 1 | 21 | 404533 BOLT, vogn | 4 |
| 7 | 129335 SKRUE, sekskantet, | 4 | 22 | 112958 MØTRIK, sekskant, med | 4 |
| | takket, 1/4-20 x 2,00 | | | flange 3/8 -16 | |
| 8 | 102040 MØTRIK, låse, | 8 | 23 | 121313 STIFT, låse, 1-4" | 2 |
| | sekskanthoved | | 24 | 111145 KNAP, grenet | 2 |
| 9 | 25E625 RAMME, montering, | 1 | 27 | 15D306 PROP, adapter, tragt | 1 |
| | strømmodul | | 29 | 15R609 MONTERING, beholder, | 1 |
| 10 | 17N602 STYREHJUL, drejeleds | 1 | | adapter | |
| 11 | 110963 SKRUE, hætte, | 4 | 30 | 234188 KLEMME, lynudløsning | 1 |
| | sekskanthoved | | 31 | 19A646 VÆRK TØJ, skraber | 1 |
| 12 | 111040 MØTRIK, låse, | 4 | 32 | 130878 BOLT, krog, 1/4-20 x 1-5/8 | 1 |
| | indsætnings, nylock, 5/16 | | | gevind | |
| 13 | 15C797 BESLAG, dreje | 1 | 34 | 15D561 DÆKSEL, værktøjsbakke | 1 |
| 14 | 101566 MØTRIK, lås | 1 | 35 | 115814 SPÆNDESKIVE, flad, | 2 |
| 15 | 100004 SKRUE, hætte, | 1 | | rustfrit stål | |
| | sekskanthoved | | 36 | 551787 SKRUE, hætte | 1 |
| 16 | 104430 STIFT, kile | 1 | 37 | 19A714 KNAP, greb, #10-32 x 0,44 | 1 |
| 17 | 15C799 STANG, klemme | 1 | 38 | 19Y371 SÆT, reparation, lanyard | 1 |
| | | | 50 | 19A748 MÆRKAT, brand, Tmax, | 1 |
| | | | | venstre | |
| | | | 51 | 19A749 MÆRKAT, brand, Tmax, | 1 |
| | | | | højre | |
| | | | 64 | 136217 MØTRIK, lås | 1 |

Dele - Strømmodul 506/657

Dele - Strømmodul 506/657



t35761a

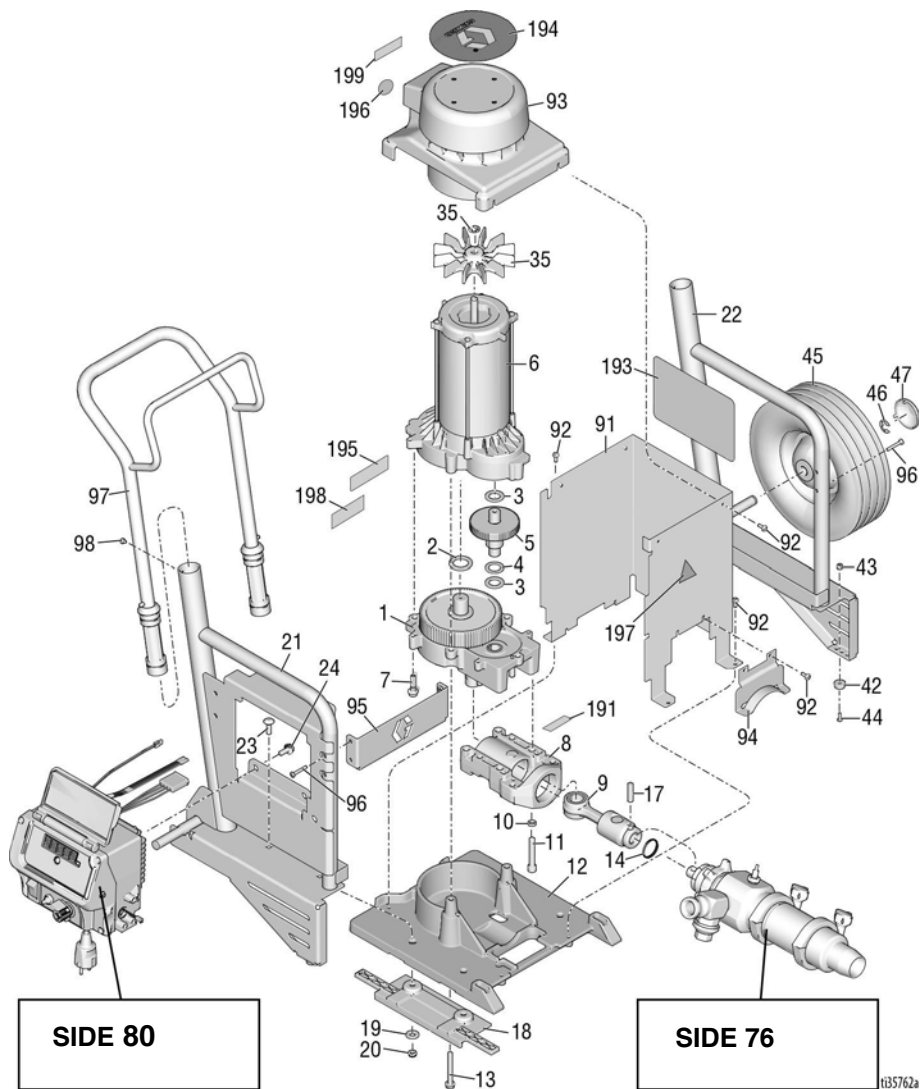
Delliste - Strømmodul 506/657

| Ref. | Del | Beskrivelse | Stk | Ref. | Del | Beskrivelse | Stk |
|------|--------|--|-----|------|--------|--|-----|
| 1 | 287294 | HUS, drev, Tmax 506 | 1 | 42 | 19A713 | DÆMPER, gummi | 1 |
| | 287295 | HUS, drev, Tmax 657 | | 43 | 115483 | MØTRIK, låse | 2 |
| 2 | 116192 | SPÆNDESKIVE, tryk | 1 | 44 | 103374 | SKRUE, maskin, rundt hoved | 2 |
| 3 | 114672 | SPÆNDESKIVE, tryk | 2 | | | | |
| 4 | 114699 | SPÆNDESKIVE, tryk | 1 | 45 | 106062 | HJUL, halv- pneumatisk | 2 |
| 5 | 244265 | GEAR, kombination | 1 | 46 | 101242 | RING, holde | 2 |
| 6 | 289570 | MOTOR | 1 | 47 | 104811 | KAPSEL, hjul | 2 |
| 7 | 15C753 | SKRUE, maskin, sekskantet spændeskive hd | 3 | 51 | 100016 | SKIVE, låse | 2 |
| | | | | 52 | 110298 | SKRUE, hætte, sch | 2 |
| 8 | 257355 | HUS, lejehus | 1 | 91 | 15R741 | SKJOLD, Tmax, malet | 1 |
| 9 | 287395 | STANG, forbindelse | 1 | 92 | 118444 | SKRUE, maskin, sprække sekskantet spændeskive HD | 6 |
| 10 | 106115 | SKIVE, låse | 4 | | | | |
| 11 | 114666 | SKRUE, hætte, unbrako | 4 | 93 | 15T629 | SKJOLD, pumpestangs | 1 |
| 12 | 19A690 | BUND, drevmodul, maskinforarbejdet | 1 | 97 | 287489 | HÅNDTAG mont., høj vogn | 1 |
| 13 | 120981 | SKRUE, maskin, sekskantet spændeskive HD | 2 | 98 | 109032 | SKRUE, maskin, panhoved | 2 |
| 14 | 119778 | FJEDER, låse | 1 | 191 | 187437 | MÆRKAT, moment | 1 |
| 17 | 15F856 | STIFT, pumpe | 1 | 193 | 19A814 | MÆRKAT, brand, Tmax 506 | 1 |
| 18 | 19A585 | STYR, strømmodul | 2 | | 19A815 | MÆRKAT, brand, Tmax 657 | 1 |
| 19 | 100023 | SKIVE; plan | 4 | 194 | 15U014 | MÆRKAT, brand, Tmax, hætte | 1 |
| 20 | 112746 | MØTRIK, låse, nylon | 4 | | | | |
| 21 | 19A669 | RAMME, højre, Tmax, malet | 1 | 195 | 17P925 | MÆRKAT, A+ Service | 1 |
| 22 | 19A670 | RAMME, venstre, Tmax, malet | 1 | 196 | 15Y118 | MÆRKAT, fremstillet i USA | 1 |
| 23 | 107129 | BOLT, rundt hoved | 4 | 197▲ | 15H108 | MÆRKAT, sikkerhed, advarsel, fastklemning | 1 |
| 35 | 15D088 | BLÆSER, motor | 1 | 198▲ | 17Z485 | MÆRKAT, sikkerhed | 1 |
| 36 | 115477 | SKRUE, maskin, torx, panhoved | 1 | 199▲ | 16C681 | MÆRKAT, advarsel | 1 |

▲ Ekstra sikkerhedsmærkater, -skilte og -kort fås uden beregning.

Dele - Strømmodul 6912

Dele - Strømmodul 6912

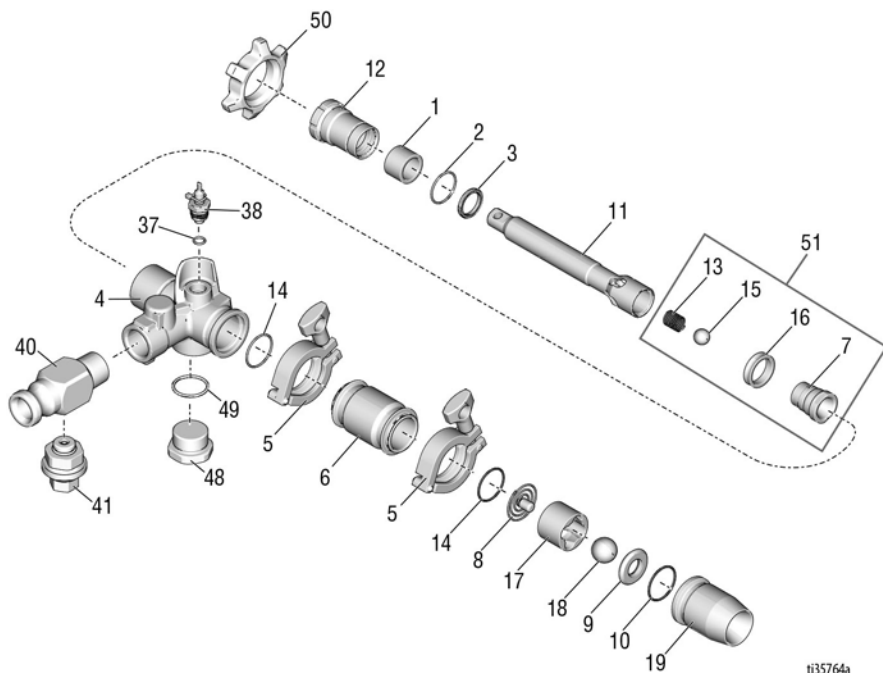


Delliste - Strømmodul 6912

| Ref. | Del | Beskrivelse | Stk | Ref. | Del | Beskrivelse | Stk |
|------|--------|--|-----|--|--------|--|-----|
| 1 | 24M417 | HUS, drev | 1 | 43 | 115483 | MØTRIK, låse | 2 |
| 2 | 116192 | SPÆNDESKIVE, tryk | 1 | 44 | 103374 | SKRUE, maskin | 2 |
| 3 | 114672 | SPÆNDESKIVE, tryk | 2 | 45 | 106062 | HJUL, halv- pneumatisk | 2 |
| 4 | 114699 | SPÆNDESKIVE, tryk | 1 | 46 | 101242 | RING, holde | 2 |
| 5 | 244265 | GEAR, kombination | 1 | 47 | 104811 | KAPSEL, hjul | 2 |
| 6 | 25P037 | SÆT, reparation, motor | 1 | 49 | 19A738 | STROP | 1 |
| 7 | 15C753 | SKRUE, maskin, sekskantet spændeskive hd | 3 | 91 | 19A676 | DÆKSEL, motor, Tmax, 1 malet | 1 |
| 8 | 245927 | HUS, lejehus | 1 | 92 | 118444 | SKRUE, maskin, sprække sekskantet spændeskive HD | 10 |
| 9 | 287395 | STANG, forbindelse | 1 | 93 | 19A666 | SKJOLD, mont. | 1 |
| 10 | 106115 | SKIVE, låse | 4 | | | m/ hylster, malet | |
| 11 | 114666 | SKRUE, hætte, unbrako, hoved | 4 | 94 | 15T629 | SKJOLD, pumpestangs | 1 |
| 12 | 19A690 | BUND, drevmodul | 1 | 95 | 19A715 | BØJLE, front | 1 |
| 13 | 120981 | SKRUE, maskin, sekskantet spændeskive HD | 2 | 96 | 126687 | SKRUE, maskin, panhoved | 4 |
| 14 | 17Z347 | FJEDER, låse | 1 | 97 | 287489 | HÅNDTAG mont., høj vogn | 1 |
| 17 | 15F856 | STIFT, pumpe | 1 | 98 | 109032 | SKRUE, maskin, panhoved | 4 |
| 18 | 19A585 | STYR, strømmodul | 2 | 191 | 187437 | MÆRKAT, moment | 1 |
| 19 | 100023 | SKIVE; plan | 4 | 193 | 19A750 | MÆRKAT, 6912 brand | 1 |
| 20 | 112746 | MØTRIK, låse, nylon | 4 | 194 | 15U014 | MÆRKAT, hætte brand | 1 |
| 21 | 19A671 | RAMME, højre, Tmax, malet | 1 | 195 | 17P925 | MÆRKAT, A+ service | 1 |
| 22 | 19A672 | RAMME, venstre, Tmax, malet | 1 | 196 | 15Y118 | MÆRKAT, fremstillet i USA | 1 |
| 23 | 107129 | BOLT, rundt hoved | 4 | 197▲ | 15H108 | MÆRKAT, klem | 1 |
| 24 | 117791 | SKRUE, hætte | 2 | 198▲ | 16G596 | MÆRKAT, sikkerhed | 1 |
| 35* | 287898 | BLÆSER, motor, sæt, <i>inkluderer 36</i> | 1 | 199▲ | 16C681 | MÆRKAT, advarsel | 1 |
| 36* | 115477 | SKRUE | 1 | * <i>Indeholdt i motorreparationssæt 25P037</i> | | | |
| 42 | 19A713 | DÆMPER, gummi | 2 | ▲ <i>Ekstra sikkerhedsmærkater, -skilte og -kort fås uden beregning.</i> | | | |

Dele - Pumpe 289555 (506)

Dele - Pumpe 289555 (506)

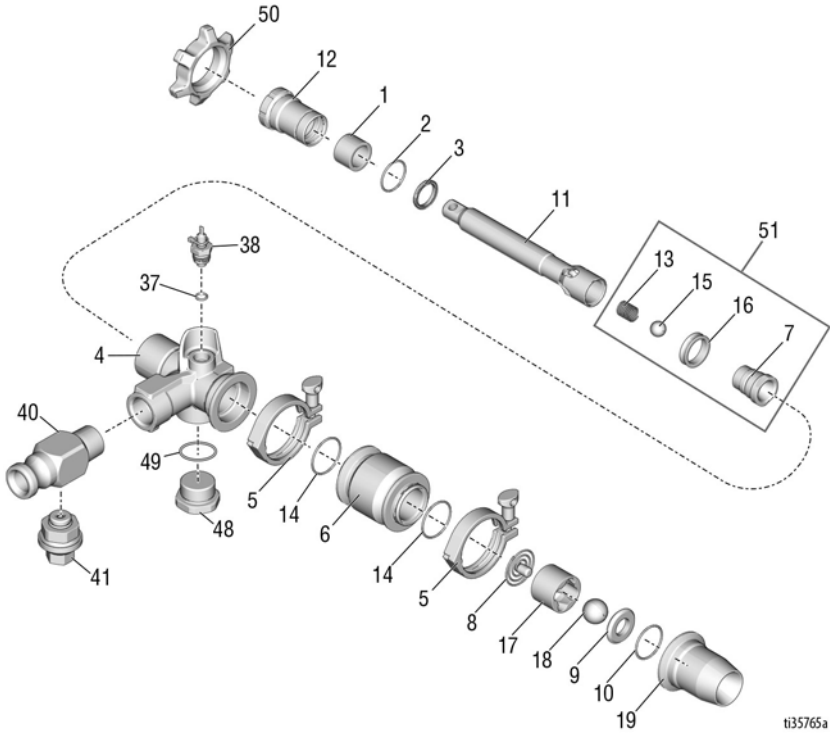


ti35764a

Delliste - Pumpe

| Ref. | Del | Beskrivelse | Stk | Ref. | Del | Beskrivelse | Stk |
|------|--------|--|-----|------|--------|--|-----|
| 1 | 15D117 | RØR, fiber, pumpe | 1 | 13 | 501095 | FJEDER, kontraventil | 1 |
| 2 | 107185 | PAKNING, O-ring | 1 | 14 | 121588 | O-RING | 2 |
| 3 | 118597 | PAKNING, U-bæger | 1 | 15 | 101822 | KUGLE, leje | 1 |
| 4 | 15R739 | HUS, udgang, maskinforarbejdet | 1 | 16 | 15D116 | PAKNING, stempel | 1 |
| 5 | 118598 | KLEMME, sanitet, 1,5 tommer | 2 | 17 | 15D115 | STYR, kugle | 1 |
| 6 | 15R740 | CYLINDER, pumpe | 1 | 18 | 107167 | KUGLE, rustfrit stål | 1 |
| 7 | 248232 | VENTIL, stempel | 1 | 19 | 248769 | HUS, indsugnings | 1 |
| | 248530 | SÆT, reparations, pakning, stempel, inkluderer 7, 13, 15, 16 | 1 | 37 | 111457 | O-RING | 1 |
| 8 | 248162 | FJEDER, Indsugningskugle | 1 | 38 | 289672 | TRANSDUCER | 1 |
| 9 | 193395 | SÆDE, hårdmetal | 1 | 40 | 17Z238 | UDGANG | 1 |
| 10 | 107098 | PAKNING, O-ring | 1 | 41 | 17Y930 | AFLASTNING, tryk | 1 |
| 11 | 15R620 | STANG, pumpe | 1 | 48 | 17Z345 | STIK | 1 |
| 12 | 248529 | MØTRIK, pakning, inkluderer 1, 2, 3, 12 | 1 | 49 | 121429 | O-RING | 1 |
| | | | | 50 | 193031 | MØTRIK, låse | 1 |
| | | | | 51 | 248530 | SÆT, ventil, stempel inkluderer 7, 13, 15, 16 | 1 |

Dele - Pumpe 289556 (657)



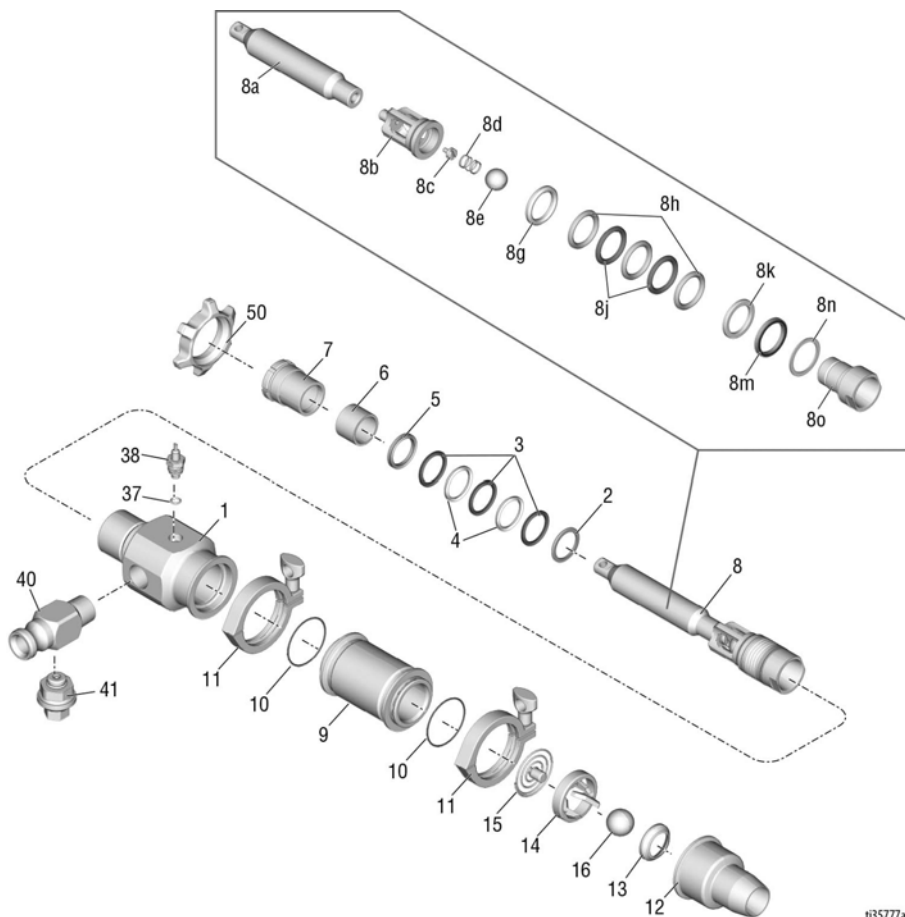
t135765a

Delliste - Pumpe

| Ref. | Del | Beskrivelse | Stk | Ref. | Del | Beskrivelse | Stk |
|------|--------|--|-----|------|--------|---|-----|
| 1 | 15D117 | RØR, fiber, pumpe | 1 | 13 | 501095 | FJEDER, kontraventil | 1 |
| 2 | 107185 | PAKNING, O-ring | 1 | 14 | 121587 | O-RING | 2 |
| 3 | 118597 | PAKNING, U-bæger | 1 | 15 | 101822 | KUGLE, leje | 1 |
| 4 | 15R621 | HUS, udgang, maskinforarbejdet | 1 | 16 | 15D116 | PAKNING, stempel | 1 |
| 5 | 500984 | KLEMME | 2 | 17 | 15D115 | STYR, kugle | 1 |
| 6 | 15R619 | CYLINDER, pumpe | 1 | 18 | 107167 | KUGLE, rustfrit stål | 1 |
| 7 | 248232 | VENTIL, stempel | 1 | 19 | 289941 | HUS, indsugnings | 1 |
| | 248530 | SÆT, reparations, pakning, stempel, inkluderer 7, 13, 15, 16 | 1 | 37 | 111457 | O-RING | 1 |
| 8 | 248162 | FJEDER, Indsugningskugle | 1 | 38 | 289672 | TRANSDUCER | 1 |
| 9 | 193395 | SÆDE, hårdmetal | 1 | 40 | 17Z238 | UDGANG | 1 |
| 10 | 107098 | PAKNING, O-ring | 1 | 41 | 17Y930 | AFLASTNING, tryk | 1 |
| 11 | 15R620 | STANG, pumpe | 1 | 48 | 17Z345 | STIK | 1 |
| 12 | 248529 | SÆT, reparations, halspakning inkluderer 1, 2, 3, 12 | 1 | 49 | 121429 | O-RING | 1 |
| | | | | 50 | 193031 | MØTRIK, låse | 1 |
| | | | | 51 | 248530 | SÆT, ventil, stempel inkluderer 7, 13, 15, 16 | 1 |

Dele - Pumpe 25E668 (6912)

Dele - Pumpe 25E668 (6912)



t135777a

Dele - Pumpe 25E668 (6912)

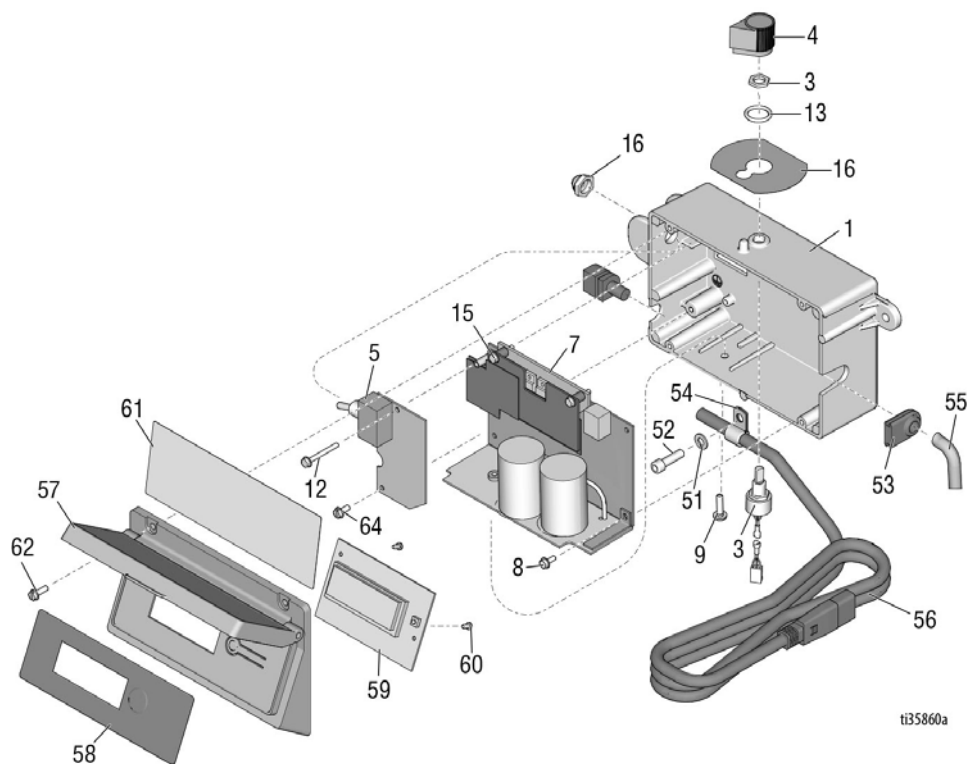
Delliste - Pumpe 25E668 (6912)

| Ref. | Del | Beskrivelse | Stk | Ref. | Del | Beskrivelse | Stk |
|------|--------|-----------------------------------|-----|------|--------|---|-----|
| 1 | 19A610 | HUS, udgang, maskinforarbejdet | | 9 | 19A609 | CYLINDER, pumpe | 1 |
| 2† | 187939 | STOPBØSNING, han | 1 | 10† | 130792 | O-RING | 2 |
| 3† | 187071 | PAKNING, vee | 3 | 11 | 620223 | KLEMME | 2 |
| 4† | 188560 | PAKNING | 2 | 12 | 17Z558 | HUS, indsugningskugle | 1 |
| 5† | 187070 | STOPBØSNING, hun | 1 | 13 | 235962 | PAKNING, fodventil | 1 |
| 6† | 19A625 | VISKER, fiber, pumpe stang | 1 | 14 | 19A692 | STYR, kugle, indtag | 1 |
| 7 | 19A685 | MØTRIK, pakning | 1 | 15 | 25E679 | FJEDER, indsugning, mont. | 1 |
| 8 | 19Y372 | STANG, pumpe, sæt | 1 | 16 | 102973 | KUGLE, metallisk | 1 |
| 8a | 19A686 | STANG, pumpe | 1 | 37 | 111457 | O-RING | 1 |
| 8b | 19A689 | HUS, stempelpumpe | 1 | 38 | 289672 | SÆT, inkluderer 37 | 1 |
| 8c | 19A691 | KUGLE, stop | 1 | 40 | 17Z238 | UDGANG | 1 |
| 8d | 130862 | FJEDER, kompressions | 1 | 41 | 17Y930 | AFLASTNING, tryk | 1 |
| 8e | 107167 | KUGLE, rustfrit stål | 1 | 50 | 193394 | MØTRIK | 1 |
| 8g† | 188432 | STOPBØSNING, pakning, han | 1 | | 17Z556 | KUGLE, rustfrit stål, indtag & udtag | |
| 8h† | 187072 | PAKNING | 3 | | 17Z648 | KUGLE, hård, hvid, indtag & udtag | |
| 8j† | 188561 | PAKNING, hals | 2 | | 17Z640 | KUGLE, hård, sort, indtag & udtag | |
| 8k† | 188433 | STOPBØSNING, pakning, hun | 1 | | 17Z231 | KUGLE, gummi, indtag | |
| 8m† | 188558 | PAKNING, U-kop | 1 | | 248515 | KUGLE, rensning | |
| 8n† | 188627 | SKIVE, reserve | 1 | | | | |
| 8o | 17Z242 | VENTIL, stempel, mont. | 1 | | | | |

† Inkluderet i Pump Repack Kit 17Z641

Dele - Kontrolboks 506/657

Dele - Kontrolboks 506/657



ti35860a

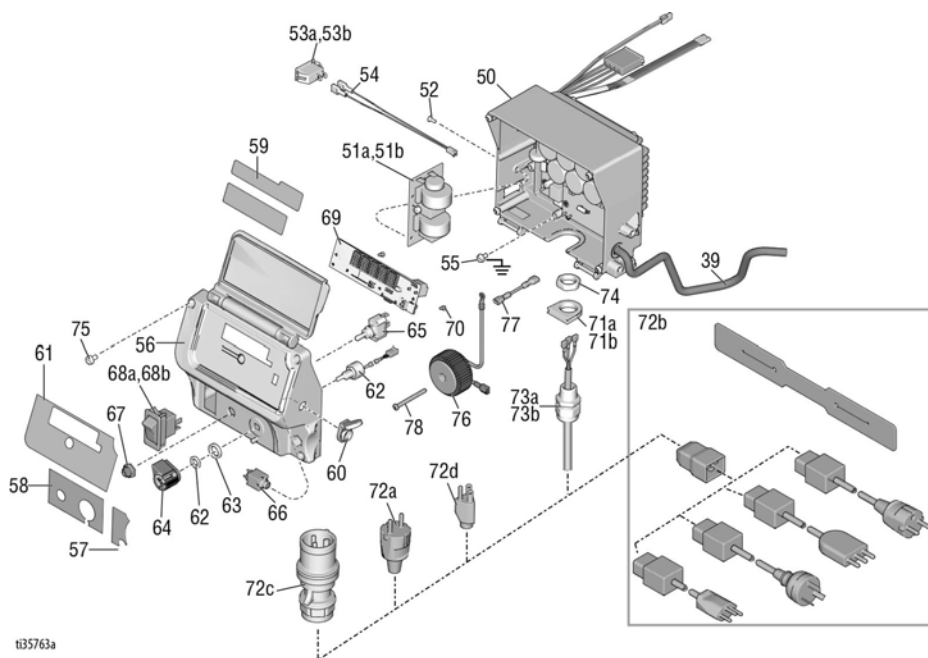
Delliste - Kontrolboks 506/657

| Ref. | Del | Beskrivelse | Stk | Ref. | Del | Beskrivelse | Stk |
|------|--------|-------------------------|-----|------|--------|------------------------|-----|
| 1 | 277228 | KASSE, kontrol | 1 | 53 | 15B120 | SKIVE, transducer | 1 |
| 2 | 15G562 | BØSNING, kontrolkasse | 1 | 54 | 121453 | KLEMME, ledning | 1 |
| 3 | 256219 | POTENTIOMETER | 1 | 55 | 15T342 | LEDNINGSRØR, | 1 |
| 4 | 116167 | KNAP, potentiometer | 1 | | | korruget | |
| 5 | 287913 | FILTER, plade | 1 | 56a | 15B469 | KABEL, stål, UK | 1 |
| 6 | 195428 | STØVLE, vippekontakt | 1 | 56b | 15B470 | KABEL, stål, CE | 1 |
| 7* | | KORT, print, mont. | 1 | 57 | 287789 | AFSKÆRMNING, kontakt | 1 |
| | 289656 | 240V | | 58 | 15G861 | MÆRKAT, smartcontrol | 1 |
| | 289657 | 120V | | | | LCD-display | |
| 8 | 120405 | SKRUE, maskin, | 3 | 59 | 245931 | DISPLAY, LCD | 1 |
| | | sekskantet | | 60 | 115522 | SKRUE, maskin, | 1 |
| | | spændeskive HD | | | | panhoved | |
| 9 | 120165 | SKRUE, maskin, phillips | 1 | 61 | 15K401 | MÆRKAT, smartcontrol / | 1 |
| 12 | 120406 | SKRUE, maskin, | 1 | | | international | |
| | | sekskantet | | 62 | 117501 | SKRUE, maskin, sprække | 1 |
| | | spændeskive HD | | | | sekskantet | |
| 13 | 158674 | O-RING | 1 | | | spændeskive HD | |
| 15* | 128038 | SKRUE, mask., sekskant, | 2 | 63 | 102478 | REM, ledningsstrammer | 1 |
| | | skive hd | | 64 | 115498 | SKRUE, maskin, sprække | 1 |
| 16 | 17F671 | MÆRKAT, kontakt | 1 | | | sekskantet | |
| 51 | 100016 | SKIVE, låse | 1 | | | spændeskive HD | |
| 52 | 110298 | SKRUE, HÆTTE, sch | 1 | 192 | 15U037 | MÆRKAT, kontakt | 1 |

* Inkluderet i sæt 289656

Dele - Kontrolboks 6912

Dele - Kontrolboks 6912



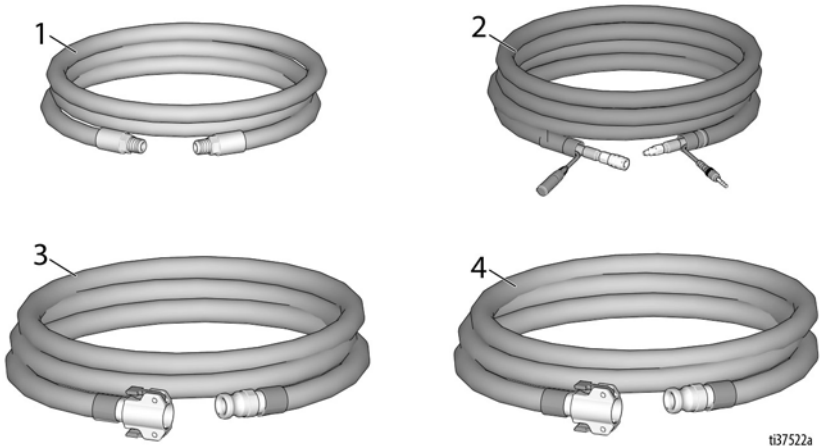
t35763a

Delliste - Kontrolboks

| Ref. | Del | Beskrivelse | Stk | Ref. | Del | Beskrivelse | Stk |
|------|--------|-------------------------|-----|------|--------|--|-----|
| | 158674 | O-RING | 1 | 68b | 15C979 | KONTAKT, vippe, 120 V | 1 |
| 39 | 15T342 | LEDNINGSRØR | 1 | 69 | 16Y496 | KORT | 1 |
| 50 | 25E760 | KONTROL, tavle 240V | 1 | 70 | 114391 | SKRUE | 2 |
| 51a | 24U823 | KORT, EU | 1 | 71a | 16T544 | ADAPTER, EU | 1 |
| 51b | 24R597 | KORT, UK | 1 | 71b | 16T546 | ADAPTER, UK | 1 |
| 52 | 119288 | SKRUE | 2 | 72 | 16M834 | LEDNING | 1 |
| 53a | 126029 | KONTAKT, vippe, 240 V | 1 | 73a | 117745 | BØSNING, trækaflastnings, EU | 1 |
| 53b | 120059 | KONTAKT, vippe, 120 V | 1 | 73b | 116171 | BØSNING, trækaflastnings, US | 1 |
| 54 | 15G935 | TILSLUTNINGSSTYKKE | 1 | 74 | 117625 | MØTRIK, låse | 1 |
| 55 | 114391 | SKRUE, jordforbindelses | 1 | 75* | 16V095 | SKRUE | 4 |
| 56* | 19A902 | DÆKSEL | 1 | 76 | 16V020 | SPOLE, filter, US,, sæt, inkluderer 78 | 1 |
| 57* | 16Y788 | MÆRKNING | 1 | 77 | 16T541 | JUMPER, ledning, US | 1 |
| 58* | 17Z406 | MÆRKNING | 1 | 78 | 16U215 | SKRUE, phillips keglehoved, US | 1 |
| 59* | 16X797 | MÆRKNING | 1 | | | | |
| 60 | 120761 | AFSKÆRMNING, jack | 1 | | | | |
| 61* | 16X796 | MÆRKNING | 1 | | | | |
| | | | | | | | |
| 62 | 17D888 | POTENTIOMETER | 1 | | | | |
| 63 | 15C973 | PAKNING | 1 | | | | |
| 64 | 116167 | KNAP, potentiometer | 1 | | | | |
| 65 | 130863 | KONTAKT, skift | 1 | | | | |
| 66 | 19A719 | LEDNINGSNET | 1 | | | | |
| 67 | 195428 | STØVLE, vippekontakt | 1 | | | | |
| 68a | 15D527 | KONTAKT, vippe, 240 V | 1 | | | | |

* Indeholdt i reparationsset 19A902

T-Max-slanger

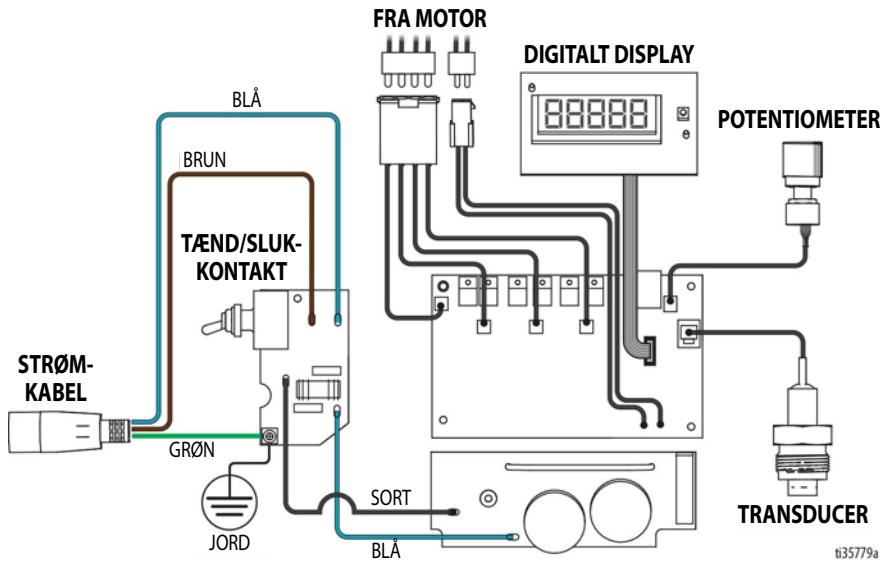


Stykliste - T-Max-slanger

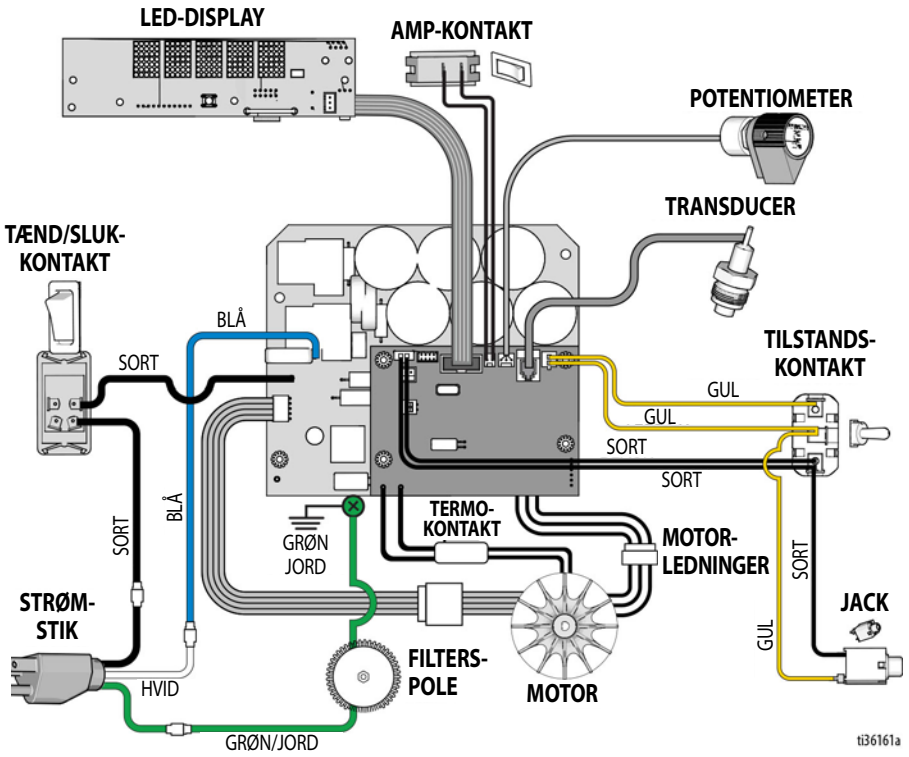
| Ref. | Del | Beskrivelse | Stk |
|------|--------|---|-----|
| 1 | | LUFTSLANGE, sæt | 1 |
| | 17Z303 | 13 m | |
| | 17Z304 | 18 m | |
| | 17Z305 | 33 m | |
| 2 | | SINGAL/LUFTSLANGE, sæt | 1 |
| | 17Z144 | 13 m | |
| | 17Z148 | 18 m | |
| | 17Z151 | 33 m | |
| 3 | | KOBLET SLANGE, sæt | 1 |
| | 289959 | 19 mm x 3 m | |
| | 26A802 | 19 mm x 10 m | |
| | 289960 | 25 mm x 5 m | |
| | 289961 | 25 mm x 10 m | |
| | 17Z187 | 25 mm x 15 m | |
| | 17Z188 | 25 mm x 30 m | |
| 4 | | KOBLET SLANGE, opløsningsmiddelkompatibel , sæt | 1 |
| | 17Z500 | 19 mm x 3 m | |
| | 18A560 | 50 fod x 3/4 tommer | |
| | 18A559 | 100 fod x 3/4 tommer | |
| | 17Z502 | 25 mm x 5 m | |
| | 17Z504 | 25 mm x 10 m | |
| | 17Z506 | 25 mm x 15 m | |
| | 17Z508 | 25 mm x 30 m | |

Ledningsdiagrammer

506/657

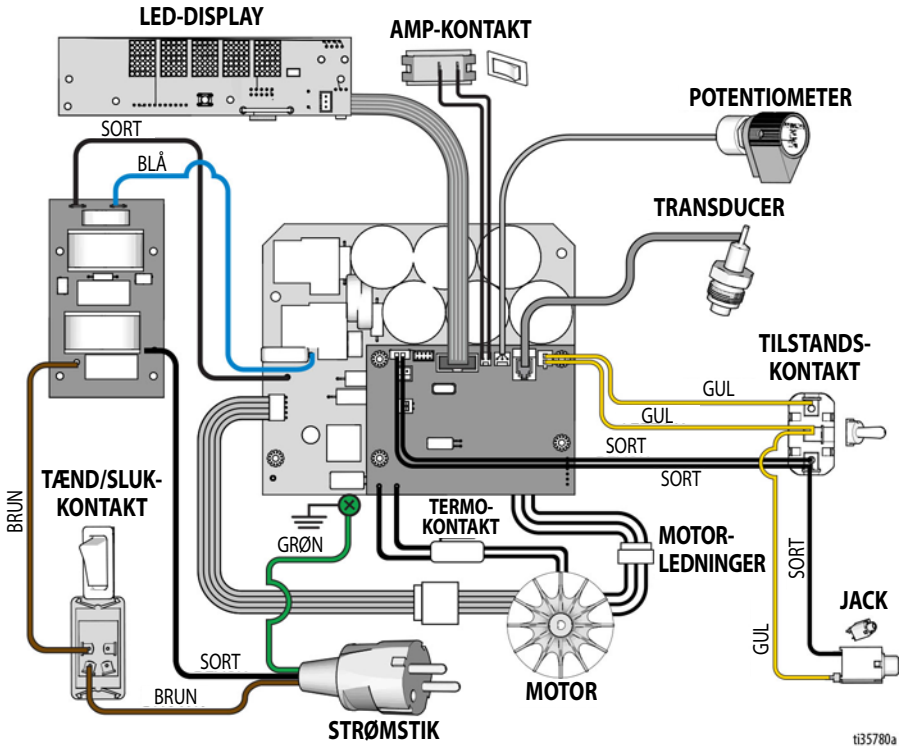


6912 - US



Ledningsdiagrammer

6912 - UK



Noter

| |
|--|
| |
| |
| |
| |
| |
| |
| |
| |
| |
| |
| |
| |
| |
| |
| |
| |
| |
| |
| |
| |
| |
| |
| |
| |
| |
| |
| |
| |
| |
| |
| |
| |
| |
| |
| |
| |
| |
| |
| |
| |
| |
| |
| |
| |

Tekniske specifikationer

Tekniske specifikationer

| T-Max 506 | | |
|--|------------------------------|-------------------|
| | USA | Metrisk |
| Effektkrav | 100-120 Vac | 220-240 Vac |
| | 50/60 Hz, 13A | 50/60 Hz, 8A |
| Motor | 1,2 HP | 900 W |
| Maksimalt væskearbejdstryk | 730 psi | 5,0 MPa, 50 bar |
| Maksimalt arbejdslufttryk | 250 psi | 1,7 MPa, 17 bar |
| Generator påkrævet | 7 kW | |
| Materialebeholders kapacitet | | |
| Maksimum | 20 gallons | 76 liter |
| Drift | 17 gallons | 64 liter |
| Maksimal levering med strukturmateriale | 1,2 til 1,7 gpm | 4,5 til 6,4 lpm |
| Væskeafgangsstørrelse | 1,0 tommer (m) knastog rille | |
| Dimensioner | | |
| Længde (med håndtag) | 42 til 44 tommer | 107 cm til 112 cm |
| Bredde | 23 tommer | 58 cm |
| Højde | 46 tommer | 117 cm |
| Vægt | | |
| Kun modul | 88 lb | 40 kg |
| Modul & tragt | 156 lb | 71 kg |
| Støj (dBa) | | |
| Maksimalt lydtryk | | 82,4 |
| Maksimalt effektniveau | | 97,0 |
| <i>Lydtryk målt 1 meter (3,28 fod) fra udstyret.</i> | | |
| <i>Lydeffekt målt pr. ISO-3744.</i> | | |
| Våddele | | |
| Buna-N, aluminium, messing, polyethylen, neopren, rustfrit stål, forkromet karbonstål, nikkelbelagt karbonstål, viton, forniklet jern, uldfilt, wolframcarbide, PTFE | | |

Tekniske specifikationer

| T-Max 657 | | |
|--|------------------------------|-------------------|
| | USA | Metrisk |
| Effektkrav | 100-120 Vac | 220-240 Vac |
| | 50/60 Hz, 13A | 50/60 Hz, 8A |
| Motor | 1,2 HP | 900 W |
| Maksimalt væskearbejdstryk | 940 psi | 6,5 MPa, 17 bar |
| Maksimalt arbejdslufttryk | 250 psi | 1,7 MPa, 17 bar |
| Generator påkrævet | 7 kW | |
| Dimensioner | | |
| Maksimum | 28 gallons | 106 liter |
| Drift | 25 gallons | 95 liter |
| Maksimal levering med strukturmateriale | 1,4 til 1,9 gpm | 5,3 til 7,2 lpm |
| Væskeafgangsstørrelse | 1,0 tommer (m) knastog rille | |
| Dimensioner | | |
| Længde (med håndtag) | 46 til 48 tommer | 117 cm til 122 cm |
| Bredde | 23 tommer | 58 cm |
| Højde | 46 tommer | 117 cm |
| Vægt | | |
| Kun modul | 91 lb | 41 kg |
| Modul & tragt | 160 lb | 73 kg |
| Støj (dBa) | | |
| Maksimalt lydtryk | 82,4 | |
| Maksimalt effektniveau | 97,0 | |
| <i>Lydtryk målt 1 meter (3,28 fod) fra udstyret.</i> | | |
| <i>Lydeffekt målt pr. ISO-3744.</i> | | |
| Våddele | | |
| Buna-N, aluminium, messing, polyethylen, neopren, rustfrit stål, forkromet karbonstål, nikkelbelagt karbonstål, viton, forniklet jern, uldfilt, wolframcarbide, PTFE | | |

Tekniske specifikationer

| T-Max 6912 | | |
|--|------------------------------|-------------------|
| | USA | Metrisk |
| Effektkrav | 100-120 Vac | 220-240 Vac |
| | 50/60 Hz, 15/20A | 50/60 Hz, 10/16A |
| Motor | 2,5 HP | 1864 W |
| Maksimalt væskearbejdstryk | 1000 psi | 6,9 MPa, 69 bar |
| Maksimalt arbejdslufttryk | 250 psi | 1,7 MPa, 17 bar |
| Generator påkrævet | 7 kW | |
| Dimensioner | | |
| Maksimum | 28 gallons | 106 liter |
| Drift | 25 gallons | 95 liter |
| Maksimal levering med strukturmateriale | 2,4 til 3,2 gpm | 9,1 til 12,1 lpm |
| Væskeafgangsstørrelse | 1,0 tommer (m) knastog rille | |
| Dimensioner | | |
| Længde (med håndtag) | 46 til 48 tommer | 117 cm til 122 cm |
| Bredde | 23 tommer | 58 cm |
| Højde | 46 tommer | 117 cm |
| Vægt | | |
| Kun modul | 121 lb | 55 kg |
| Modul & tragt | 190 lb | 86 kg |
| Støj (dBa) | | |
| Maksimalt lydtryk | | 80,7 |
| Maksimalt effektniveau | | 95,8 |
| <i>Lydtryk målt 3,28 fod (1 meter) fra udstyret.</i> | | |
| <i>Lydeffekt målt pr. ISO-3744.</i> | | |
| Våddele | | |
| Buna-N, aluminium, messing, polyethylen, neopren, rustfrit stål, forkromet karbonstål, nikkelbelagt karbonstål, viton, forniklet jern, uldfilt, wolframcarbide, PTFE | | |

CALIFORNIENS FORSLAG 65



ADVARSEL: Dette produkt kan udsætte dig for kemikalier, der er kendt i den amerikanske delstat Californien, som værende kræftfremkaldende og forårsage fødselsdefekter eller anden reproduktiv skade. Der henvises til www.P65Warnings.ca.gov for yderligere oplysninger.

Gracos Standardgaranti

Graco garanterer, at alt udstyr, der henvises til i dette dokument, og som er fremstillet af Graco, og som bærer Gracos navn, er frit for materiale- eller fabriktionsfejl på den dato, hvor det sælges til den oprindelige køber med anvendelse for øje. Med undtagelse af eventuelle særlige, udvidede eller begrænsede garantier, der måtte blive udstedt af Graco, påtager Graco sig i en periode på tolv måneder fra købsdatoen at reparere eller udskifte enhver del af udstyret, som Graco finder at være fejlbehæftet. Denne garanti gælder kun, når udstyret installeres, betjenes og vedligeholdes i henhold til de af Graco anbefalede, skriftlige anvisninger.

Denne garanti dækker ikke, og Graco påtager sig intet ansvar for, almindelig slitage eller eventuelle funktionsfejl, beskadigelse eller slitage, der skyldes ukorrekt installation, anvendelse til forkerte formål, slid, korrosion, utilstrækkelig eller forkert vedligeholdelse, forsømmelighed, uheld, ukorrekte teknisk indgreb eller udskiftning med komponentdele, der ikke er fremstillet af Graco. Graco påtager sig endvidere intet ansvar for funktionsfejl, beskadigelse eller slitage, der måtte skyldes, at det af Graco leverede udstyr ikke er foreneligt med konstruktioner, tilbehør, udstyr eller materialer, der ikke er leveret af Graco, eller som måtte skyldes ukorrekt konstruktion, fremstilling, installation, betjening eller vedligeholdelse af systemer, tilbehør, udstyr og materialer, der ikke er leveret af Graco.

Denne garanti er betinget af, at det udstyr, der hævdes at være fejlbehæftet, indsendes franko til en autoriseret Graco-forhandler til bekræftelse af den påståede fejl. Hvis den påståede fejl kan accepteres, foretager Graco reparation eller udskiftning af alle defekte dele uden beregning. Udstyret vil derefter blive sendt franko til den oprindelige køber. Såfremt en undersøgelse af udstyret ikke måtte afsløre nogen materiale- eller fabriktionsfejl, vil reparationen blive udført mod et rimeligt gebyr, der kan omfatte udgifter til dele, arbejdsløn og forsendelse.

DENNE GARANTI ER DEN ENESTE, OG DEN TRÆDER I STEDET FOR ENHVER ANDEN GARANTI, DET VÆRE SIG UDTRYKkelig ELLER STILTIENDE, HERUNDER MEN IKKE BEGRÆNSET TIL GARANTI OM SALGBARHED ELLER GARANTI OM EGNETHED TIL ET BESTEMT FORMÅL.

Gracos eneste forpligtelse og købers eneste afhjælpningsret i tilfælde af garantibrud skal være som ovenfor beskrevet. Køberen accepterer, at denne ikke har nogen anden afhjælpningsret (herunder, men ikke begrænset til, utilsigtet eller følgemæssig erstatning for driftstab, mistet omsætning, personskaade eller tingsskaade eller noget andet deraf afledt eller følgende tab). Ethvert søgsmål for garantibrud skal anlægges inden to (2) år fra købsdatoen.

GRACO GIVER INGEN GARANTI OG FRASIGER SIG ENHVER STILTIENDE GARANTI OM SALGBARHED OG EGNETHED TIL ET BESTEMT FORMÅL I FORBINDELSE MED TILBEHØR, UDSTYR, MATERIALER ELLER KOMPONENTER, DER SÆLGES AF, MEN IKKE ER FREMSTILLET AF GRACO. Sådanne genstande, der sælges men ikke er fremstillet af Graco (f.eks. elektromotorer, kontakter, slanger osv.), er omfattet af sådanne eventuelle garantier, som ydes af producenterne af disse genstande. Graco vil i rimeligt omfang bistå køberen i forbindelse med krav, der rejses som følge af brud på sådanne garantiforpligtelser.

Graco påtager sig under ingen omstændigheder erstatningsansvar for indirekte, utilsigtede, særlige eller følgemæssige skader som følge af Gracos levering af udstyr i forbindelse hermed eller som følge af leverance, ydelse eller anvendelse af produkter eller andre varer, der sælges i forbindelse hermed, uanset om sådanne skader skyldes kontraktbrud, garantibrud, forsømmelighed fra Gracos side eller andre forhold.

Oplysninger om Graco

For at få de seneste nyheder om Gracos produkter bedes du besøge www.graco.com.

For patentoplysninger, se www.graco.com/patents.

SÅDAN AFGIVER DU EN ORDRE: kontakt Graco-forhandleren, eller ring til +1-800-690-2894 for at få oplyst nærmeste forhandler.

*Dette dokument – såvel tekst som illustrationer – afspejler de senest tilgængelige produktoplysninger på tidspunktet for offentliggørelsen heraf.
Graco forbeholder sig ret til at foretage ændringer uden forudgående varsel.*

Oversættelse af originale instruktioner. This manual contains Danish. MM 3A6748

Gracos hovedkvarter: Minneapolis
Internationale kontorer: Belgium, China, Japan, Korea

GRACO INC. OG DATTERSELSKABER • P.O. BOX 1441 • MINNEAPOLIS MN 55440-1441 • USA

Copyright 2019, Graco Inc. Alle Gracos produktionssteder er certificerede iht. ISO 9001.

www.graco.com
Revision F, august 2021