

Driftsvejledning

AIRLESS-APPARATER

Model:

- PROFIT
- PHOENIX
- PROFESSIONAL
- HERKULES
- SUPER

Udførelse:

- Airless
- Varmsprøjtning

Størrelse:

Serienumre:



Indhold

1 Forord	7
2 Sikkerhed	8
2.1 Signaturforklaring	8
2.2 Sikkerhedsanvisninger	10
2.2.1 Driftstryk.....	10
2.2.2 Risici pga. sprøjtestrålen	10
2.2.3 Risici pga. elektrostatisk opladning.....	11
2.2.4 Risici pga. varme / kolde overflader.....	11
2.2.5 Eksplosionsbeskyttelse.....	12
2.2.6 Sundhedsrisici	12
2.3 Anvisningsskilte på maskinen.....	13
2.4 Sikkerhedsudstyr	13
2.4.1 Sikkerhedsventil.....	14
2.4.2 Trykluftspærrehane.....	15
2.4.3 Jordkabel	15
2.5 Operatører og servicemedarbejdere	15
2.5.1 Maskinens ejers pligter	15
2.5.2 Personalets kvalifikationer	16
2.5.3 Tilladte operatører.....	16
2.5.4 Personligt sikkerhedsudstyr.....	16
2.6 Garantiinformationer.....	17
2.6.1 Ombygninger og forandringer	17
2.6.2 Reservedele.....	17
2.6.3 Tilbehør.....	17
2.7 Adfærd i nødsituationer	18
2.7.1 Sluk maskinen og aflast tryk.....	18
2.7.2 Lækager.....	18
2.7.3 Kvæstelser	18
3 Maskinbeskrivelse	19
3.1 Tilsigtet anvendelse	19
3.1.1 PROFIT-serien.....	20
3.1.2 PHOENIX-serien.....	20
3.1.3 SUPER-serien	20
3.1.4 PROFESSIONAL-serien.....	21
3.1.5 HERKULES-serien	21
3.2 Maskinens opbygning.....	21
3.2.1 PROFIT-serien.....	22
3.2.2 PHOENIX-serien.....	23
3.2.3 SUPER-serien	24

3.2.4 PROFESSIONAL-serien	25
3.2.5 HERKULES-serien	26
3.3 Trykluftregulator	27
3.4 Tryklufftenhed	28
3.5 Valgfrit tilbehør og udvidelser	29
3.5.1 Sprøjtetilbehørssæt	29
3.5.2 Materialevarmeenhed	29
3.5.3 Omrører	30
3.5.4 Afisning	30
3.5.5 Materialereturløbsregulator	30
4 Transport, opstilling og montering	32
4.1 Transport	32
4.2 Opstillingssted	32
4.3 Montering	33
4.3.1 Montering af vægholder (ekstraudstyr)	34
4.3.2 Montering af sprøjteslange og sprøjtepistolen	34
4.3.3 Jordforbindelse af maskinen	35
4.3.4 Tilslutning af tryklufttilførsel	35
5 Drift	37
5.1 Idriftsættelse af maskinen	37
5.2 Sprøjtning	38
5.2.1 Indstille sprøjtetryk	38
5.2.2 Tips om god coating	39
5.3 Varmsprøjtning / drift med materialeopvarmer	39
5.3.1 Tilpasning af driftstryk	41
5.3.2 Drift med materialeopvarmer med cirkulation	41
5.3.3 Drift med materialeopvarmer uden cirkulation	42
5.4 Skylning	42
5.4.1 Rengøring af materialereturløbsregulatoren (ekstraudstyr)	43
5.5 Materialeskift	43
5.6 Trykaflastning	44
5.7 Arbejdspause	44
5.8 Tage maskinen ud af drift	44
5.9 Bortskaffelse	45
6 Vedligeholdelse	46
6.1 Regelmæssige kontroller	46
6.2 Vedligeholdelsesplan	47

6.3 Trykløsthed	47
6.3.1 Kontrol af smøremiddelniveau i olietågesprøjten.....	48
6.3.2 Kontrol og indstilling af olietågesprøjte	48
6.3.3 Kontrol og rengøring af vandudskillere	48
6.4 Højtrykpumpe	49
6.4.1 Påfyldning af skillemiddel	49
6.4.2 Kontrol af skillemiddel for materialerester.....	49
6.5 Højtryksfilter.....	50
6.5.1 Fjerne filterindsats	50
6.5.2 Rengøring af filterindsatsen.....	51
6.5.3 Filterindsatser til højtryksfiltre	51
6.6 Anbefalede driftsmidler.....	52
6.7 Specialværktøj.....	52
7 Udbedring af driftsfejl.....	53
8 Tekniske data	55
8.1 PROFIT-serie.....	55
8.2 PHOENIX-serie	55
8.3 SUPER-serien	56
8.4 PROFESSIONAL-serien.....	56
8.5 HERKULES-serien	57
8.6 Maskinkort	57
8.7 Typeskilt.....	57

1 Forord

Kære kunde!

Det glæder os, at du har valgt et apparat fra vores firma.

Nærværende driftsvejledning er beregnet til operatører og servicemedarbejdere. Den indeholder alle informationer, der kræves for at kunne håndtere denne maskine.



Ejeren af maskinen skal sørge for, at betjenings- og vedligeholdelsespersonalet altid har adgang til en driftsvejledning på et sprog vedkommende kan forstå.

Udover driftsvejledningen er følgende oplysninger uundværlige for en sikker drift af maskinen. Læs og overhold de direktiver og arbejdssikkerhedsforskrifter, der gælder i dit land.

I Tyskland er det:

- ZH 1/406 "Retningslinjer for væskestrålere (sprøjter)" fra Hauptverband der Gewerblichen Berufsgenossenschaften (Centralforbundet for Ulykkesforsikringsanstalter),
- BGR 500, Kap. 2.29 "Forarbejdning af overfladematerialer",
- BGR 500, Kap. 2.36 "Arbejde med væskestrålere", begge fra Berufsgenossenschaft der Gas-, Fernwärme- und Wasserwirtschaft (Centralforbundet for gas-, fjernvarme og vandforvaltning).

Vi anbefaler at tilføje alle relevante direktiver, og arbejdssikkerhedsforskrifter til driftsvejledningen.

Desuden skal producentens vejledninger og forarbejdningsregler for coating- eller transportmaterialer altid overholdes.

Hvis der alligevel opstår spørgsmål, står vi gerne til rådighed.

Vi ønsker dig gode arbejdsresultater med dit apparat

WIWA Wilhelm Wagner GmbH & Co. KG

Ophavsret

© 2014 WIWA

Ophavsretten til denne driftsvejledning tilhører

WIWA Wilhelm Wagner GmbH & Co. KG

Gewerbestr. 1-3 • 35633 Lahnu • Tyskland

Tlf.: +49 6441 609-0 • Fax.: +49 6441 609-50 • E-mail: info@wiwa.de • website: www.wiwa.de

Nærværende driftsvejledning er udelukkende beregnet til forberedelses- betjenings- og vedligeholdelsespersonale.

Videregivelse af denne driftsvejledning til mangfoldiggørelse eller meddelelse af indholdet er forbudt, med mindre det udtrykkeligt er tilladt. Tilsidesættelse medfører skadeserstatningskrav. Alle rettigheder for registrering af patent-, varemærke- eller designregistrering forbeholdes.

2 Sikkerhed

Dette apparat er konstrueret og produceret mht. alle sikkerhedstekniske synspunkter. Den svarer til den aktuelle tekniske udvikling og de gældende arbejdssikkerhedsforskrifter. Apparatet har forladt fabrikken i fejlfri tilstand og garanterer en høj grad af teknisk sikkerhed. Alligevel kan der ved forkert betjening eller misbrug opstå farer for:

- operatørens eller en tredjemands liv og helbred,
- maskinen eller andre af ejerens genstande,
- en effektiv drift af maskinen.

Undgå principielt alle arbejdsmetoder, der nedsætter sikkerheden for operatører og maskinen. Alle personer, der arbejder med opstilling, idriftsættelse, betjening, pleje, reparation og vedligeholdelse af maskinen, skal først have læst og forstået driftsvejledningen – især kapitlet ”Sikkerhed”.

Det drejer sig om din sikkerhed!

Vi anbefaler apparatets ejer at få dette bekræftet skriftligt.

2.1 Signaturforklaring

Sikkerhedsanvisninger advarer mod potentielle ulykkesrisici og informerer om de forholdsregler, der skal tages, til forebyggelse af ulykker. I driftsvejledninger fra **WIWA** er sikkerhedsanvisninger fremhævet og mærket som følger:



FARE

Markerer ulykkesrisici, hvor der ved manglende overholdelse af sikkerhedsanvisningen, er stor sandsynlighed for, at dette vil medføre alvorlige kvæstelser eller have døden til følge!



ADVARSEL

Markerer ulykkesrisici, hvor manglende overholdelse af sikkerhedsanvisningen, kan medføre alvorlige kvæstelser eller have døden til følge!



FORSIGTIG

Markerer ulykkesrisici, hvor manglende overholdelse af sikkerhedsanvisningen, kan medføre kvæstelser!



Markerer vigtige anvisninger for fagligt korrekt håndtering af maskinen. Manglende overholdelse kan medføre beskadigelse af maskinen eller i omgivelserne.

Ved sikkerhedsanvisningerne mht. ulykkesrisici med risiko for kvæstelser anvendes der afhængigt af farekilde forskellige piktogrammer – for eksempel:



Almen ulykkesrisiko



Eksplodingsfare på grund af eksplosionsfarlig atmosfære



Eksplodingsfare på grund af eksplosionsfarlige stoffer



Ulykkesrisiko på grund af elektrisk spænding hhv. elektrostatisk opladning



Klemrisiko på grund af bevægelige maskindele



Risiko for forbrænding på grund af varme overflader

Sikkerhedspåbud drejer sig først og fremmest om det personlige beskyttelsesudstyr, der skal bruges. De fremhæves også specielt og er markerede på følgende måde:



Brug sikkerhedstøj

betegner påbuddet om at bruge foreskrevet sikkerhedstøj for at undgå hudlæsioner pga. sprøjtevæsker eller gasser.



Brug øjenværn

betegner påbuddet at bære sikkerhedsbriller for at undgå øjenlæsioner pga. materialesprøjt, gasser, dampe eller støv.



Brug høreværn

betegner påbuddet om at bære høreværn for at forhindre høreskader pga. støj.



Brug åndedrætsværn

betegner påbuddet om at bære åndedrætsværn for at forhindre skader på luftvejene pga. gasser, dampe eller støv.



Bær arbejdshandsker

Betegner påbuddet om at bære arbejdshandsker med underarmsbeskyttelse for at undgå brandsår pga. varme materialer.



Bær sikkerhedssko

Betegner påbuddet om at bære sikkerhedssko, for at undgå fodskader på grund af genstande, der vælter, falder ned eller ruller ned, samt at glide på glat underlag.



Betegner henvisninger til retningslinjer, arbejdsanvisninger og driftsvejledninger, der indeholder meget vigtige informationer og absolut skal overholdes.

2.2 Sikkerhedsanvisninger

Husk, at apparaterne arbejder under højt tryk, og at en forkert håndtering kan medføre livsfarlige kvæstelser!



Overhold og følg altid alle anvisninger i denne driftsvejledning og i de separate driftsvejledninger til enkelte maskinkomponenter hhv. ekstra tilbehør.



Arbejdssikkerhedsforskrifterne "Forarbejdning af overflademateriale" (BGR 500, Kap. 2.29) og Retningslinjer for væskesprøjter ZH1/406 fra centralforbundet skal absolut overholdes.

2.2.1 Driftstryk



ADVARSEL

Komponenter, der ikke er beregnet til det maksimalt tilladte driftstryk, kan sprænges og forårsage alvorlige kvæstelser.

- Det definerede maksimale driftstryk skal principielt overholdes for alle komponenter. Ved forskellige driftstryk gælder den laveste værdi altid som maksimalt driftstryk for hele maskinen.
- Materialeslanger og slangekoblinger skal svare til det maksimale arbejdsdruk inklusive den nødvendige sikkerhedsfaktor.
- Materialeslanger må ikke have lækager, knæk, tegn på slitage eller udbulinger.
- Slangekoblingerne skal være faste.

2.2.2 Risici pga. sprøjtestrålen



ADVARSEL

Materialet sprøjtes med meget højt tryk ud af sprøjtepistolen. Sprøjtestrålen kan, pga. skærevirkningen eller ved at trænge ind under huden eller i øjnene medføre alvorlige læsioner.

- Ret aldrig sprøjtepistolen mod dig selv, andre personer eller dyr!
- Hold aldrig fingrene eller hånden foran sprøjtepistolen!
- Grib aldrig fat i sprøjtestrålen!



ADVARSEL

Materiale, der utilsigtet trænger ud af sprøjtepistolen, kan medføre person- og tingsskader.

- Lås altid sprøjtepistolen ved arbejds pauser!
- Kontroller altid inden sprøjtepistolen tages i brug, at den er sikret!

2.2.3 Risici pga. elektrostatisk opladning



ADVARSEL

Pga. de høje strømningshastigheder ved airless-sprøjtemetoden kan der opstå elektrostatisk opladning.

Statiske afladninger kan medføre brand og eksplosioner.

- Sørg for, at maskinen er jordet korrekt udenfor eksplosionsfarlige områder!
- Genstanden, der skal overfladebehandles, skal også jordes.
- Brug altid kun åbne beholdere!
- Sprøjt aldrig opløsningsmidler eller opløsningsmiddelholdige materialer ind i kander med lille åbning eller tønder med spunsåbning!
- Sæt beholderne på en jordforbundet flade.
- Anvend elektrisk ledende beholdere.
- Vær hele tiden opmærksom på om sprøjtepistolen har kontakt med beholderens væg.
- Anvend kun elektrisk ledende materialeslanger.
Alle originale materialeslanger fra **WIWA** er ledende og afstemt med vores maskiner.



ADVARSEL

Når maskinen under drift bliver forurennet af materiale, kan der på grund af tiltagende coatingtykkelse opstå en elektrostatisk opladning. Statiske afladninger kan medføre brand og eksplosioner.

- Rengør omgående maskinen for forureninger.
- Udfør rengøringsarbejdet udenfor eksplosionsfarlige områder.

2.2.4 Risici pga. varme / kolde overflader



FORSIGTIG

Ved brug af materialeopvarmere kan maskinens overflade blive varm. Der er risiko for forbrændinger.

- Brug altid beskyttelseshandsker med underarmsbeskyttelse ved bearbejdning af opvarmede materialer!



FORSIGTIG

Luftmotoren bliver meget kold under drift. Ved berøring kan man få lokale forfrysninger.


- Før alt arbejde med maskinen skal luftmotoren være opvarmet til en temperatur på over 10 °C.
- Brug egnede beskyttelseshandsker!

2.2.5 Eksplosionsbeskyttelse



ADVARSEL

Maskiner, der ikke er eksplosionsbeskyttede, må ikke anvendes på produktionssteder, der falder under direktivet om eksplosionsbeskyttelse!

Eksplosionsbeskyttede maskiner kan genkendes på den relevante -mærkning på typeskiltet og/eller den vedlagte ATEX-overensstemmelseserklæring.

Eksplosionsbeskyttede maskiner opfylder kravene i direktiv 94/9/EF for den apparatgruppe, apparatkategori og temperaturklasse, der er angivet på typeskiltet hhv. i overensstemmelseserklæringen.

Ejeren er ansvarlig for zoneinddeling efter de definerede standarder i Direktiv 94/9/EF, bilag II, nr. 2.1-2.3 under overholdelse af de ansvarlige tilsynsmyndigheders forskrifter. Ejeren skal kontrollere og sikre at alle tekniske data og mærkning iht. ATEX stemmer overens med de nødvendige standarder.

Vær venligst opmærksom på, at nogle komponenter har et eget typeskilt med en separat mærkning iht. ATEX. I så fald gælder den laveste eksplosionsbeskyttelse på alle påsatte mærker for hele maskinen. Ved enhver brug, hvor der ved svigt af apparatet kunne opstå en fare for personer, skal ejeren planlægge tilsvarende sikkerhedsforanstaltninger.

Monteres omrører, varmeenhed eller andet elektrisk drevet tilbehør, så skal eksplosionsbeskyttelsen kontrolleres. Stik til varmeelementer, omrørere osv., der ikke er eksplosionsbeskyttede, må kun tilsluttes strømnettet uden for rum, der falder under direktivet om eksplosionsbeskyttelse, selv om tilbehøret som sådan er eksplosionsbeskyttet.



ADVARSEL

Opvarmning af opløsningsmidler kan udløse en eksplosion. Dette kan resultere i alvorlige kvæstelser og tingsskader.

- Vær opmærksom på opløsningsmidlers flammepunkt og antændelsestemperatur.
- Sluk for alle materialevarmeeenheder, når følgende arbejder udføres: Rengøring, trykprøvning, når maskinen tages ud af drift, vedligeholdelse og reparationer.

2.2.6 Sundhedsrisici



FORSIGTIG

Afhængigt af hvilke materialer der forarbejdes, kan der opstå opløsningsmiddeldampe, der kan medføre sundheds- og tingsskader.

- Sørg for en tilstrækkelig ventilation af arbejdspladsen.
- Følg altid materialeproducenternes forarbejdningsanvisninger.



Overhold producenternes sikkerheds- og doseringsforskrifter og de almen gyldige regler ved håndtering af maling, rensmidler, olie, fedt og andre kemiske stoffer.



Der må kun anvendes egnede hudbeskyttende, hudrensende og hudplejende midler til rengøring af huden.

I lukkede systemer eller systemer under tryk kan der opstå farlige kemiske reaktioner, hvis dele af aluminium eller forzinkede komponenter kommer i kontakt med 1.1.1-trichlorethan, methylenchlorid eller andre opløsningsmidler, der indeholder halogenerede klorkulbrinter. Hvis der skal forarbejdes materialer, der indeholder de ovennævnte stoffer, anbefaler vi at kontakte materialeproducenten direkte for at afklare om de kan anvendes.

For disse materialer findes en serie af maskiner i korrosions- og syrefaste udgaver.

2.3 Anvisningsskilte på maskinen

De anvisningsskilte, der sidder på maskinen, som f. eks. sikkerhedsinformationerne (Fig. 1) gør opmærksom på evt. farlige steder og skal altid overholdes.

De må ikke fjernes fra maskinen.

Beskadigede og ulæselige advarselsskilte skal straks udskiftes.

Læs og overhold desuden sikkerhedsanvisningerne i driftsvejledningen!



Fig. 1: Sikkerhedsinformationer

2.4 Sikkerhedsudstyr



ADVARSEL

Hvis sikkerhedsudstyr mangler eller ikke er fuldt funktionsdygtig, er maskinens driftssikkerhed ikke garanteret!

- Tag straks maskinen ud af drift, hvis der opdages mangler på sikkerhedsudstyr eller andre fejl ved maskinen.
- Tag først maskinen i drift igen, når manglen er afhjulpet helt.

Sikkerhedsudstyret kontrolleres på maskinen:

- inden idriftsættelsen,
- altid inden arbejdet startes,
- efter alle indstillingsarbejder,
- efter alle rengørings-, vedligeholdelses- eller reparationsarbejder

Maskinen er udstyret med følgende sikkerhedsudstyr:

- Sikkerhedsventil
- Trykluftspærrehane
- Jordkabel



Ved kontrol af yderligere sikkerhedsudstyr skal det valgfri tilbehørs driftsvejledning følges.

Tjekliste

på den trykløse maskine:

- Plombe eller forsegling på sikkerhedsventilen i orden?
- Sikkerhedsventil uden synlige skader?
- Jordkabel uden skader?
- Tilslutning af jordkabel i orden på maskinen og lederen? (se Kap. 2.4.3 Jordkabel på side 15)
- Trykluftspærrehanens bevægelighed i orden?

på den tryksatte maskine:

- Sikkerhedsventilens funktion i orden? (se Kap. 2.4.1 Sikkerhedsventil på side 14)

2.4.1 Sikkerhedsventil

På maskinen findes der en sikkerhedsventil:

- ved luftmotoren

Sikkerhedsventilen forhindrer overskridelse af det maksimalt tilladte indgangslufttryk. Hvis indgangslufttrykket overskrider den fast indstillede grænseværdi, lukker sikkerhedsventilen luft ud.

Således kontrolleres sikkerhedsventilens funktion: Forøg kortvarigt indgangslufttrykket med ca. 10 % over det maksimalt tilladte tryk iht. typeskiltet. – Sikkerhedsventilen skal blæse ud.

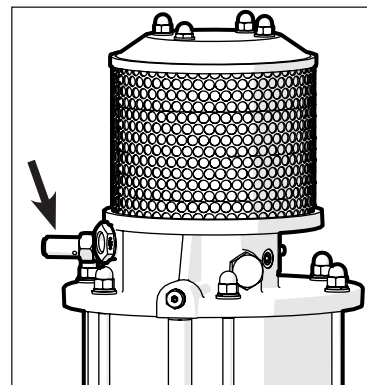


Fig. 2: Sikkerhedsventil



ADVARSEL

Komponenter kan sprænges, hvis det maksimalt tilladte indgangslufttryk overskrides. Dette kan resultere i person- og tingsskader.

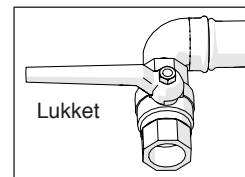
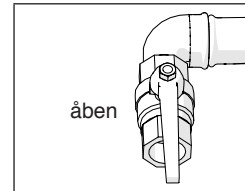
- Lad aldrig maskinen køre uden eller med defekt sikkerhedsventil!
- Hvis sikkerhedsventilen skal udskiftes, se bestillingsnummer på maskinkortet.
- Sørg ved nye sikkerhedsventiler for, at de er indstillet på maskinens maksimalt tilladte indgangslufttryk (se typeskilt hhv. maskinkort) og er plomberet.

2.4.2 Trykluftspærrehane

Trykluftspærrehanen gør det muligt at omgående slukke for apparatet.

Funktionsprincippet:

- Åbne/Åben ⇨ Kuglehane stilles i strømningens retning
- Lukke/Lukket ⇨ Kuglehane stilles på tværs af strømningens retning



Efter afspærring af luften står maskinen stadig under tryk. Før vedligeholdelse og reparationer skal der derfor altid gennemføres en fuldstændig trykafloadning!

2.4.3 Jordkabel

Formålet med jordkablet er at undgå antændelseskilder på grund af elektrostatisk opladning.

Ved leverancen er jordkablet allerede tilsluttet til maskinen (f.eks. ved højtryksfiltret, jordskinnen e.l.).

Ved tab eller defekt jordkabel efterbestil straks (best.nr. 0474487)!



Fig. 3: Jordkabel

2.5 Operatører og servicemedarbejdere

2.5.1 Maskinens ejers pligter

Maskinens ejer:

- er ansvarlig for uddannelse af operatører og servicemedarbejdere,
- skal instruere operatører og servicemedarbejdere om fagligt korrekt håndtering af maskinen samt brug af korrekt arbejdsbeklædning og værnemidler,
- skal stille arbejdshjælpemidler til rådighed for operatører og servicemedarbejdere, som f.eks. løfteudstyr til transport af maskinen eller beholderne,
- skal sørge for at brugermanualen er tilgængelig for operatører og servicemedarbejdere, samt at den altid står til rådighed,
- skal forsikre sig om, at operatører og servicepersonale har læst og forstået brugermanualen.

Først derefter må maskinen tages i brug.

2.5.2 Personalets kvalifikationer

Man skelner mellem 2 personalegrupper, baseret på deres kvalifikationer:

- Det kan bevises, at uddannede operatører har modtaget undervisning af maskinens ejer om de opgaver, de har fået overdraget, og mulige risici ved forkert adfærd.
- Uddannet personale er på grund af den undervisning, de har fået af maskinens ejer, kvalificeret til at udføre vedligeholdelse og reparationer af maskinen, selvstændigt genkende mulige risici og undgå farer.

2.5.3 Tilladte operatører

Handling	Kvalifikation
Klargøring og drift	Underviste operatører
Rengøring	Underviste operatører
Vedligeholdelse	Uddannet personale
Reparation	Uddannet personale



Unge under 16 år må ikke arbejde med denne maskine.

2.5.4 Personligt sikkerhedsudstyr



Brug beskyttelsesbeklædning

Brug altid den for din arbejdsomgivelse foreskrevne beskyttelsesbeklædning (f.eks. antistatisk beskyttelsesbeklædning i eksplosionsfarlige områder) og overhold derudover anbefalinger i sikkerhedsdatablad fra materialeproducenten.



Brug øjenværn

brug beskyttelsesbriller for at undgå øjenlæsioner på grund af material sprøjt, gasser, dampe eller støv.



Brug høreværn

Der skal stilles egnede høreværn til rådighed for operatørerne. Maskinens ejer er ansvarlig for overholdelse af arbejdssikkerhedsforskrifterne vedrørende larm. Vær derfor særlig opmærksom på betingelserne på arbejdspladsen – f. eks. kan støjbelastningen øges, når maskinen er opstillet i eller på hule genstande.



Brug åndedrætsværn

Selvom materialetågen ved airless-sprøjtning er minimeret ved korrekt indstilling af tryk og korrekt arbejdsmetode, anbefaler vi at operatøren bruger åndedrætsmaske.

**Brug beskytteshandsker**

Brug antistatiske beskytteshandsker. Ved forarbejdning af opvarmede materialer skal beskytteshandskerne desuden have underarmbeskyttelse, for at forebygge forbrændinger.

**Brug sikkerhedssko**

Brug antistatiske sikkerhedssko, for at undgå fodskader på grund af genstande, der vælter, falder ned eller ruller ned, samt at glide på glat underlag.

2.6 Garantiinformationer



Vær opmærksom på vores generelle forretningsbetingelser (AGB) på www.wiwa.de.

2.6.1 Ombygninger og forandringer

- Det er af sikkerhedsårsager forbudt at foretage uautoriserede ombygninger og ændringer.
- Sikkerhedsudstyret må ikke fjernes, ombygges eller omgås.
- Maskinen må kun anvendes inden for de foreskrevne grænseværdier og maskinparametre.

2.6.2 Reservedele

- Ved vedligeholdelse og reparation af maskinen må der kun anvendes originalreservedele fra **WIWA**.
- Ved brug af komponenter, der ikke er fremstillet eller leveret af **WIWA** bortfalder enhver form for garanti og erstatningsansvar.

2.6.3 Tilbehør

- Når der anvendes originaltilbehør fra **WIWA** er deres anvendelighed i vores maskiner garanteret.
- Hvis der anvendes fremmed tilbehør, skal det være egnet til maskinen – særlig med henblik på driftstryk, data om strømtilslutning og tilslutningsfaktorer. **WIWA** tager ikke ansvar for skader eller kvæstelser, der opstår pga. disse komponenter.
- Tilbehørets sikkerhedsbestemmelser skal absolut overholdes. Sikkerhedsforskrifterne findes i tilbehørets separate driftsvejledninger.

2.7 Adfærd i nødsituationer

2.7.1 Sluk maskinen og aflast tryk

I nødsituationer skal maskinen omgående slukkes og trykket aflastes.

1. Luk trykluftspærrehanen.
2. Aktiver kortvarigt sprøjtepistolen igen, således at der ikke er mere materialetryk, og maskinen er helt trykaflastet.



Denne fremgangsmåde egner sig ikke til at tage maskinen ud af drift. Maskinen er ikke skyllet.

- For at tage maskinen ud af drift på en kontrolleret måde følges Kap. 5.8 Tage maskinen ud af drift på side 44.
- Efter afhjælpning af nødsituationen skal maskinen skylles (se Kap. 5.4 Skylning på side 42).
Vær opmærksom på de anvendte materials brugstid.

2.7.2 Lækager



ADVARSEL

Ved lækager kan der slippe materiale ud under meget stort tryk, hvilket kan medføre alvorlige kvæstelser og tingsskader.

- Sluk maskinen omgående og aflast trykket.
- Stram skrueforbindelser og udskift defekte komponenter (kun uddannet personale).
- Lækager på tilslutninger og højtryksslanger må aldrig tættes med hånden eller ved at vikle noget omkring dem.
- Materialeslanger må ikke lappes!
- Slanger og skrueforbindelsers tæthed skal kontrolleres inden maskinen tages i drift igen.

2.7.3 Kvæstelser

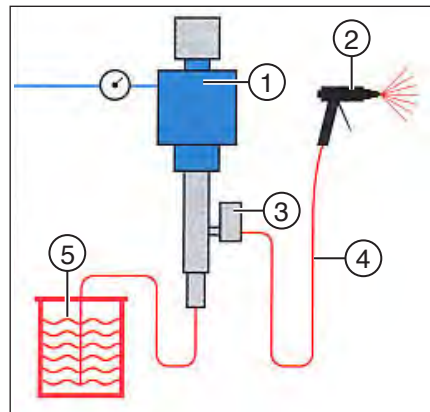
Ved læsioner pga. forarbejdningsmateriale eller rensedmidler forsynes den behandlende læge altid med sikkerhedsdatabladet (leverandørens eller producentens adresse, dennes telefonnummer, materialebetegnelse og materialenummeret).

3 Maskinbeskrivelse

WIWA airless og varmesprøjteapparaterne er opdelt i flere serier, hvis væsentligste forskel er forskellen mellem højtrykspumpernes størrelse.

- PROFIT
- PHOENIX
- SUPER
- PROFESSIONAL
- HERKULES

Airless (på dansk uden luft) betegner en sprøjtemetode, hvor sprøjtematerialet anbringes på overfladen under højt tryk, uden yderligere tilførsel af luft. Sprøjtematerialet forstøves kun ved hjælp af materialetrykket og dyserne, der er monteret i sprøjtepistolen.



Nr.	Beskrivelse
1	Airless-sprøjteapparat
2	Airless-sprøjtepistol
3	Højtryksfilter
4	Sprøjteslange
5	Beholder med sprøjtemateriale

Fig. 4: Flowdiagram ved airless-drift

Ved varmsprøjtemetoden integreres der desuden en materialevarmeenhed i materialeflowet, der opvarmer sprøjtevæsken til den ønskede sprøjtetemperatur (yderligere information se Kap. 5.3 Varmsprøjtning / drift med materialeopvarmer på side 39).

De tekniske data for maskinen findes på vedlagte maskinkort eller på typeskiltet.

3.1 Tilsigtet anvendelse

WIWA airless og varmesprøjteapparaterne er udelukkende egnet til besprøjtning uden luft med coating- og hjælpemidler inden for overfladeteknik.



Enhver anden brug gælder som ikke tilsigtet. Hvis maskinen skal anvendes til andre formål eller andre materialer og dermed ikke således som tilsigtet, skal der først indhentes tilladelse fra **WIWA** – ellers bortfalder garantien.



Til korrekt brug hører også at den tekniske dokumentation iagttages og at de foreskrevne drifts-, vedligeholdelses- og reparationsintervaller overholdes.

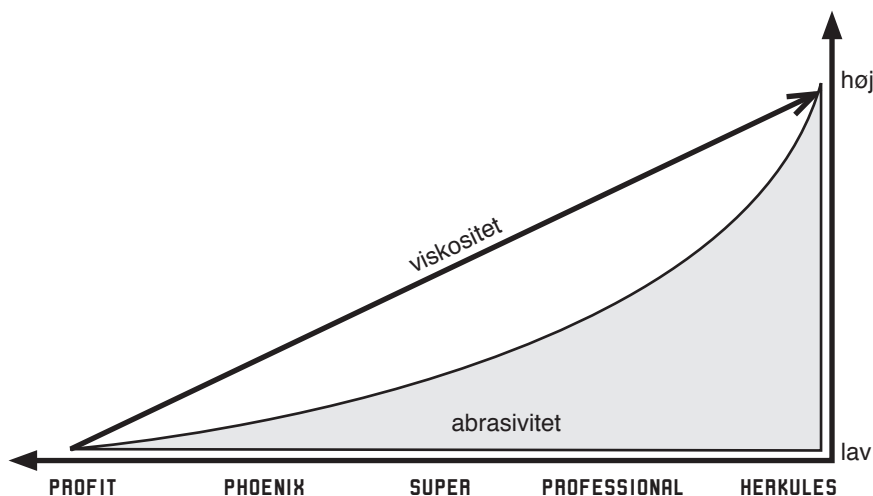


Fig. 5: Airless-serien mht. hvor egnet den er mht. materialets viskositet og abrasivitet

3.1.1 PROFIT-SERIEN

Apparaterne i Profit-serien er bærbare malesprøjter. De anvendes hovedsagelig indenfor håndværksvirksomheder som f.eks. på snedkerier til overfladebehandling af træ. På grund af den udmærkede mobilitet er apparaterne velegnede til reparationer af overfladebehandlinger som f.eks. reparationer om bord på skibe.

De egner sig til næsten alle former for lak og maling, der egner sig til sprøjtning.

Apparaterne med trykforholdet 33 : 1 egner sig desuden til olie og fedt, grundmaling, struktur- og hammerlak.

Vandbaserede laktyper og medier, der kan fortyndes med vand kan kun bearbejdes med apparater, der er rust- og syrebestandige.

Forhåndenværende airless-sprøjter kan udvides med Air-Combi-systemet.

3.1.2 PHOENIX-serien

Apparaterne i Phoenix-serien anvendes til sprøjtematerialer med let forøget viskositet (f.eks. dispersionsmaling). De egner sig til forskellige områder i industrien.

De egner sig til olie og fedt, grundmaling, sprøjtespartel, rustbeskyttelses- og jernoxidmaling, 2K-materiale, struktur- og hammerlak.

Apparaterne med trykforholdet 52 : 1 kan desuden bearbejde højviskose overfladematerialer og egner sig hermed på grund af den kompakte konstruktion til reparationer inden for korrosionsbeskyttelse, f.eks. udbedringer på byggepladser, reparationer om bord på skibe o.l.

Maling med lavt indhold af eller uden opløsningsmidler samt bejdse og zinkrig maling kan kun forarbejdes meget begrænset.

3.1.3 SUPER-serien

Airless-sprøjterne fra **SUPER**-serien er beregnet til sprøjtning af former for lak og maling, der egner sig til sprøjtning, højviskos og groft pigmenteret tokomponent- og tjære-epoxy-maling, kold asfalt og dækkende materialer, maling med lavt indhold af eller uden rensedmidler samt isoleringsmaterialer.

Airless-malesprøjten **SUPER 10066** er et kraftigt apparat til rationel coating af store flader med store lagtykkelser. Modellen Super 10066 har takket være det høje trykforhold store trykreserver, hvis dit luftnet har lavt tryk.

Airless-malesprøjten **SUPER 15042** er med en maks. kapacitet på 15,0 l/min et kompakt, kraftigt apparat til maling af store flader med dækkende maling.

3.1.4 PROFESSIONAL-serien

PROFESSIONAL-serie er konstrueret specielt til kraftig korrosionsbeskyttelse.

Modellerne 24026, 24053, 24071, 28023, 28048, 28064 egner sig til bearbejdelse af lav- til højviskose, vandbaserede og opløsningsmiddelholdige materialer, samt materialer med lavt indhold eller uden opløsningsmiddel med stort tørstofindhold.

Apparaterne kan anvendes optimalt til sprøjtning med længere materialer og større dysehuller, samt til sprøjtning med høje sprøjtetryk.

Modellerne 38032, 38042, 44024, 44032 er frem for alt udviklet til anvendelse med groft pigmenterede eller slibende materialer med lav til middelhøj viskositet, som f.eks. zinkprimer, jernoxid, zinksilikat på opløsningsmiddelbasis, glaspigmenter, trykfarver, flammehæmmere og andre materialer med kraftig pigmentering eller som indeholder fibre.

Apparaterne udmærker sig ved en stor transportvolumen selv ved stor dyseåbning og langsom stempelhastighed, hvorved der kun optræder ringe tegn på slitage.

De egner sig især til anvendelse i automatiske sprøjteanlæg, med eller uden cirkulation.

3.1.5 HERKULES-serien

Airless-malesprøjterne fra **HERKULES**-serien egner sig især til sprøjtning af højviskos og groft pigmenteret tokomponent- og tjære-epoxy-maling, kold asfalt, dækkende materialer, maling med lavt indhold af eller uden opløsningsmidler, isoleringsmaterialer, antifouling, glaspigment, flammehæmmende materialer samt materialer med korte fibre.

De anvendes ved sprøjtning af flader med stor ydelse, ved forarbejdning af dækkende maling og i cirkulationsanlæg.

3.2 Maskinens opbygning

Maskinen kan være monteret på forskellige stativer f.eks. på

- 20 l beholder
- stativ med tragt eller tilløbsbeholder
- understel
- trefod
- vægholder

Maskinens funktion ændres ikke på grund af stativet.

3.2.1 PROFIT-serien

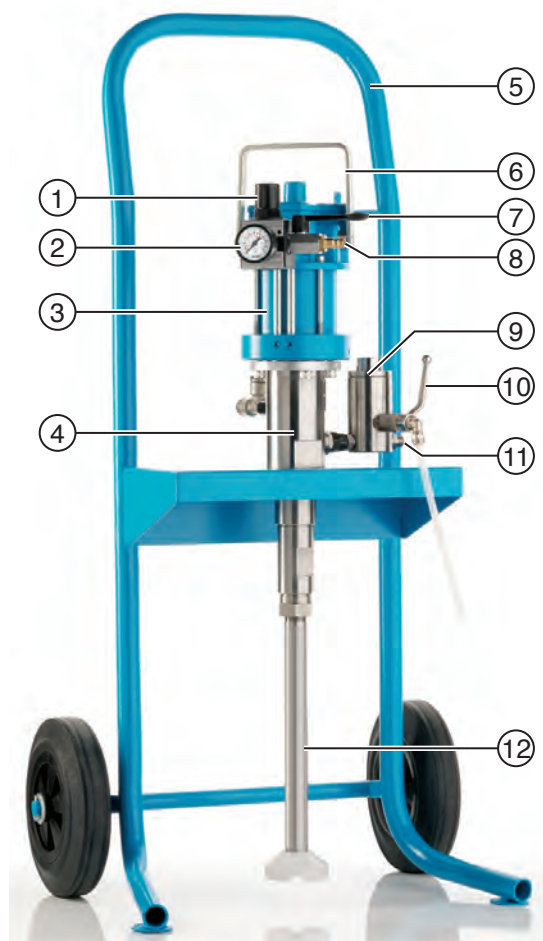


Fig. 6: Profit på understel

Nr.	Beskrivelse
1	Trykluftregulator
2	Manometer til indikation af indgangslufttrykket
3	Luftmotor
4	Materialepumpe
5	Understel
6	Bærehåndtag
7	Trykluftspærrehane
8	Tryklufttilslutning
9	Højtryksfilter (yderligere information se Kap. 6.5 Højtryksfilter på side 50)
10	Aflastningshane til trykaflastning
11	Tilslutning til sprøjteslange med sprøjtepistol
12	Materialeindgang / -indsugning (her: Indsugningsrør med indsugningssi)



Fig. 7 Profit på beholder

Konstruktionsvarianter:



Fig. 8: Profit på trefod



Fig. 9: Profit på vægholder

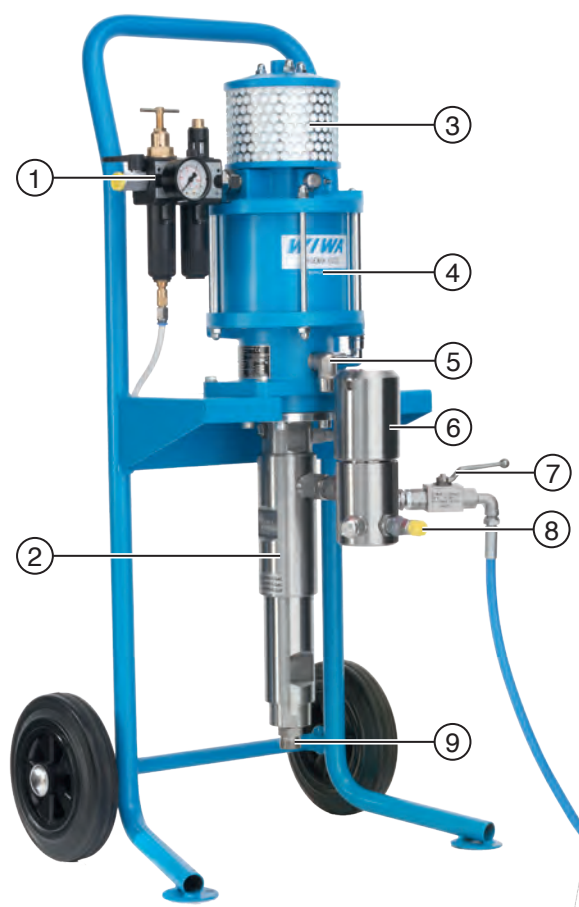


Fig. 10: Profit med tilløbstragt



Fig. 11: Profit "stående på hovedet" (RS-1), alternativt på understel (se titelbillede)

3.2.2 PHOENIX-serien



Nr.	Beskrivelse
1	Trykløftenhed (se kap. 3.4)
2	Materialepumpe
3	Lyddæmper
4	Luftmotor
5	Overløb (yderligere information se Kap. 6.4.2 Kontrol af skillemiddel for materialerester på side 49)
6	Højtryksfilter (yderligere information se Kap. 6.5 Højtryksfilter på side 50)
7	Aflastningshane til trykaflastning
8	Tilslutning til sprøjteslange med sprøjtepistol
9	Materialeindgang /-indsugning

Fig. 12: Phoenix på understel



Fig. 13: Phoenix på vægholder (her som Air Combi-apparat)

Konstruktionsvarianter:



Fig. 14: Phoenix med trykløftenhed



Fig. 15: Phoenix med tilløbstragt



Fig. 16: Phoenix som varmesprøjte-apparat

3.2.3 SUPER-serien

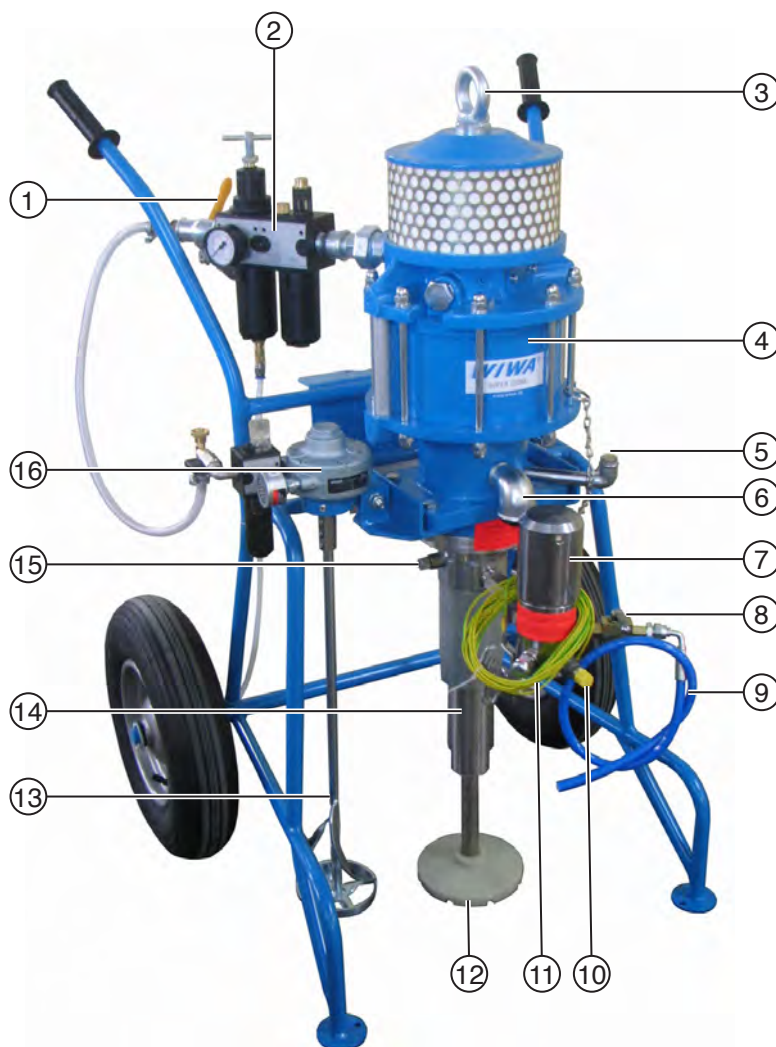


Fig. 17: Super (her på understel med ekstraudstyr omrører)

Nr.	Betegnelse
1	Trykluftspærrehane
2	Tryklufftenhed (se kap. 3.4)
3	Kranøje
4	Luftmotor
5	Påfyldningsstuds til skillemiddel
6	Overløb
7	Højtryksfilter
8	Aflastningshane til trykaflastning
9	Aflastningsslange

Nr.	Betegnelse
10	Tilslutning til sprøjteslange
11	Jordkabel
12	Direkte indsugning med si
13	Rørevinge (valgfrit tilbehør)
14	Materialepumpe
15	Tømmeåbning til skillemiddel
16	Omrørerenes motor med egen trykluftregulator og omdrejningstalregulator (alt valgfrit tilbehør)

3.2.4 PROFESSIONAL-serien

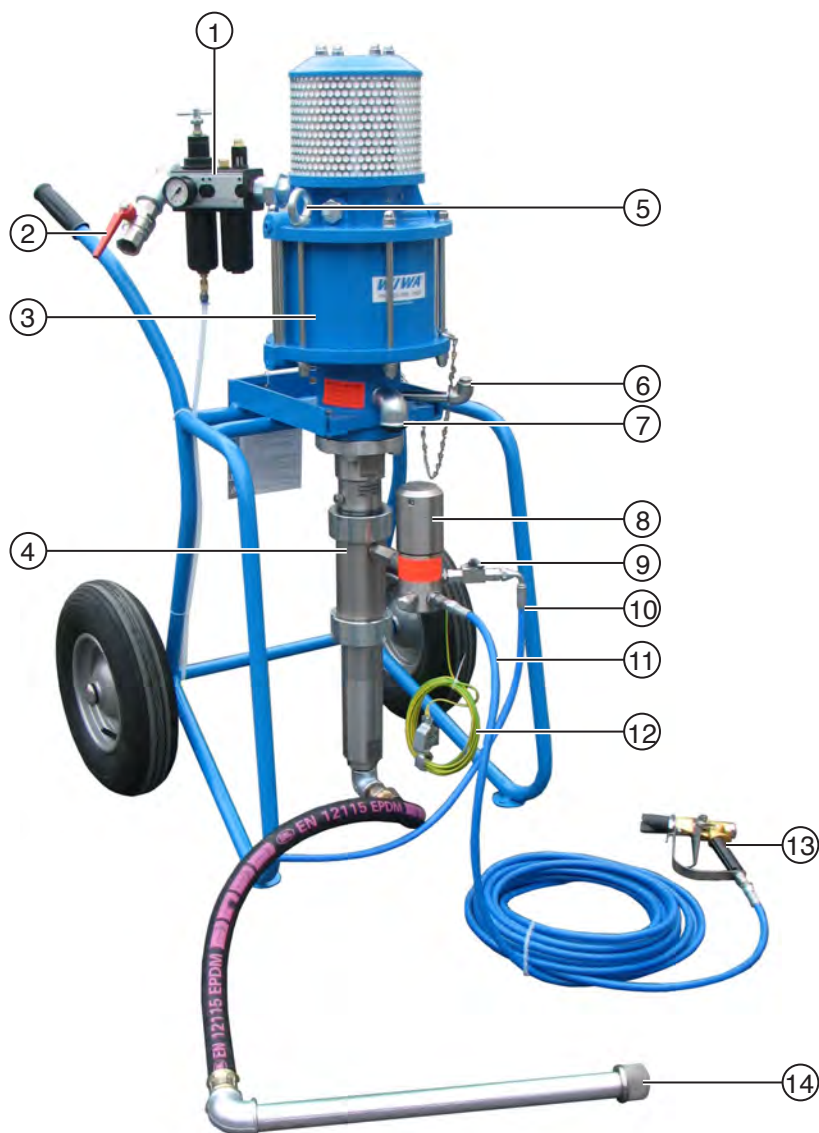


Fig. 18: PROFESSIONAL (her på understel)

Nr.	Betegnelse
1	Tryklufftenhed (se kap. 3.4)
2	Trykluftspærrehane
3	Luftmotor
4	Materialepumpe
5	Kranøje
6	Påfyldningsstuds til skillemiddel
7	Overløb

Nr.	Betegnelse
8	Højtryksfilter
9	Aflastningshane til trykaflastning
10	Aflastningsslange
11	Sprøjteslange
12	Jordkabel
13	Sprøjtepistol
14	Materialeindsugning med si

3.2.5 HERKULES-serien

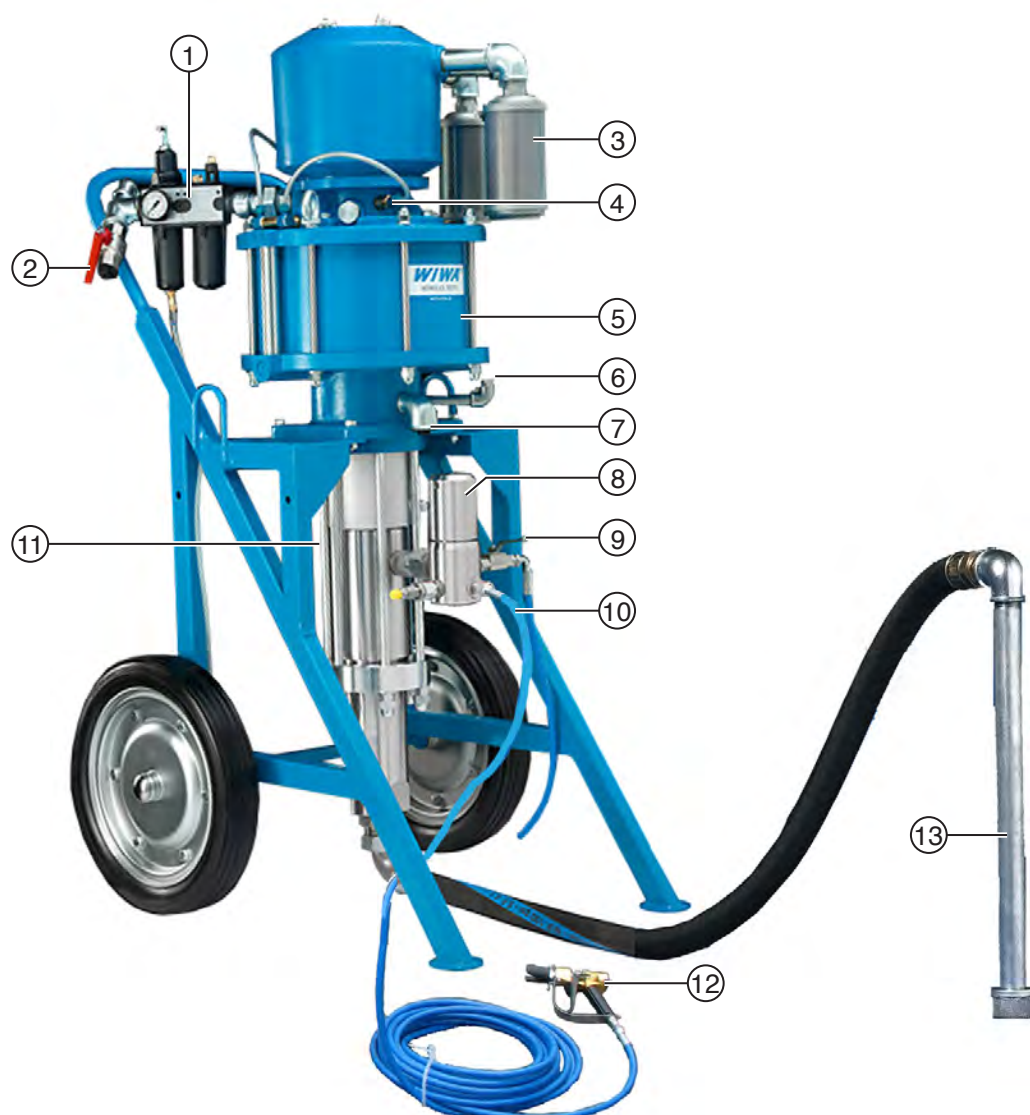


Fig. 19: Samlet oversigt over en airless HERKULES (her på understel)

Nr.	Betegnelse
1	Trykløftenhed (se kap. 3.4)
2	Trykluftspærrehane
3	Lyddæmper
4	Afisning (ekstraudstyr)
5	Luftmotor
6	Påfyldningsstuds til skillemiddel
7	Overløb

Nr.	Betegnelse
8	Højtryksfilter
9	Aflastningshane til trykaflastning med slange
10	Sprøjteslange
11	Materialepumpe
12	Sprøjtepistol
13	Materialeindsugning med si

3.3 Trykluftregulator

Med trykluftregulatoren reguleres indgangslufttrykket til højtrykspumpens luftmotor. Den optimale indstilling afhænger af mange faktorer, som f.eks. materialets beskaffenhed (viskositet, temperatur osv.) og det ønskede sprøjtemønster. Under drift skal man finde ud af det indgangslufttryk, der egner sig til anvendelsen. Anvisningerne i Kap. 5.2.1 Indstille sprøjtetryk på side 38 og Kap. 5.2.2 Tips om god coating på side 39 er en hjælp til dette.



Apparaterne fra **SUPER**, **PROFESSIONAL** og **HERKULES**-serierne samt for øjeblikket apparater fra **PHOENIX**-serien er udstyret med en trykluftenhed (se Kap. 3.4 Trykluftenhed på side 28), der er integreret i trykluftregulatoren.

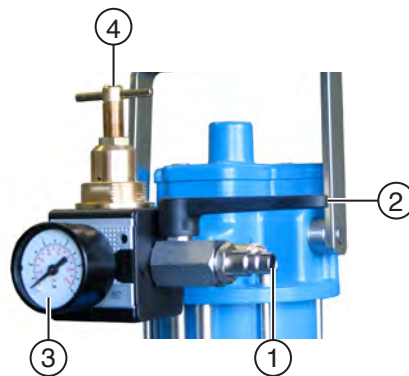


Fig. 20: Trykluftregulator på Profit

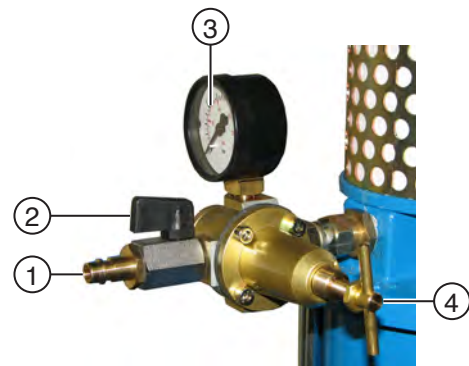


Fig. 21: Trykluftregulator på Phoenix

Nr.	Betegnelse
1	Lufttilslutning
2	Trykluftspærrehane
3	Manometer til indikation af indgangslufttrykket
4	Trykluftregulator

Trykluftregulatorens funktionsprincip er følgende:

- For at forøge trykket, drejer man den med uret,
- for at sænke trykket, drejer man den mod uret.

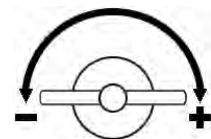


Fig. 22 Funktion trykluftregulator

3.4 Tryklufftenhed



Apparaterne fra PROFIT-serien og for øjeblikket apparaterne fra PHOENIX-serien er kun udstyret med en trykluffregulator (se Kap. 3.3 Trykluffregulator på side 27). De har ingen tryklufftenhed.

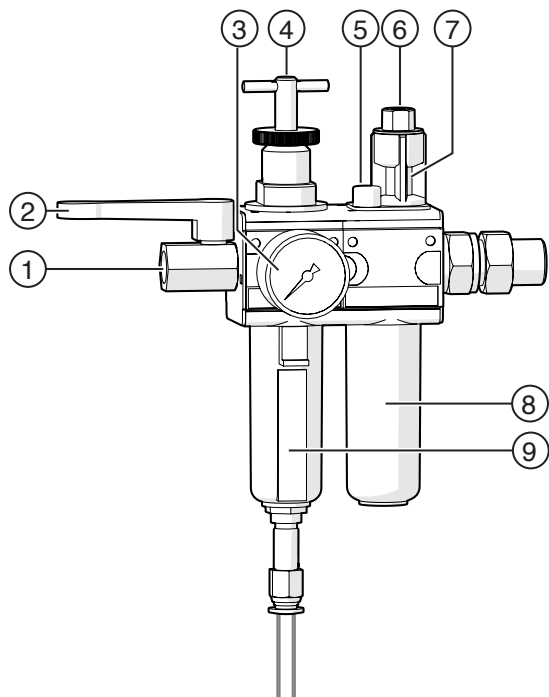


Fig. 23: Tryklufftenhed fra PHOENIX og PROFESSIONAL-serien

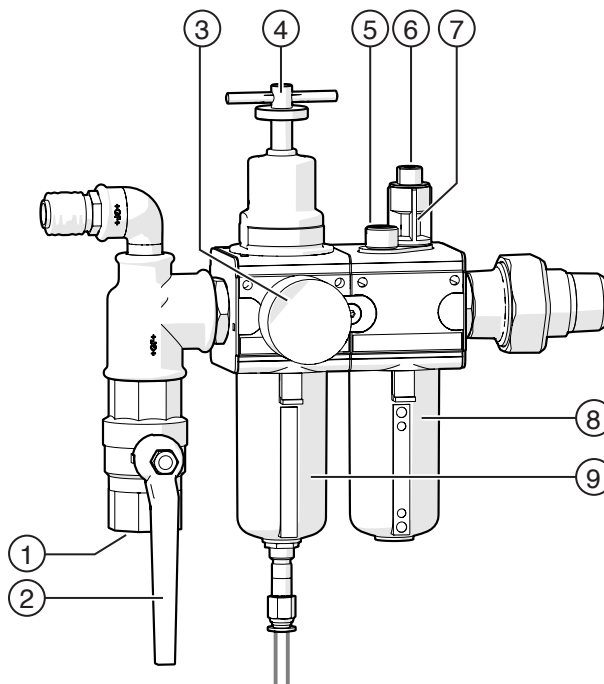


Fig. 24: Tryklufftenhed fra PROFESSIONAL og HERKULES-serien

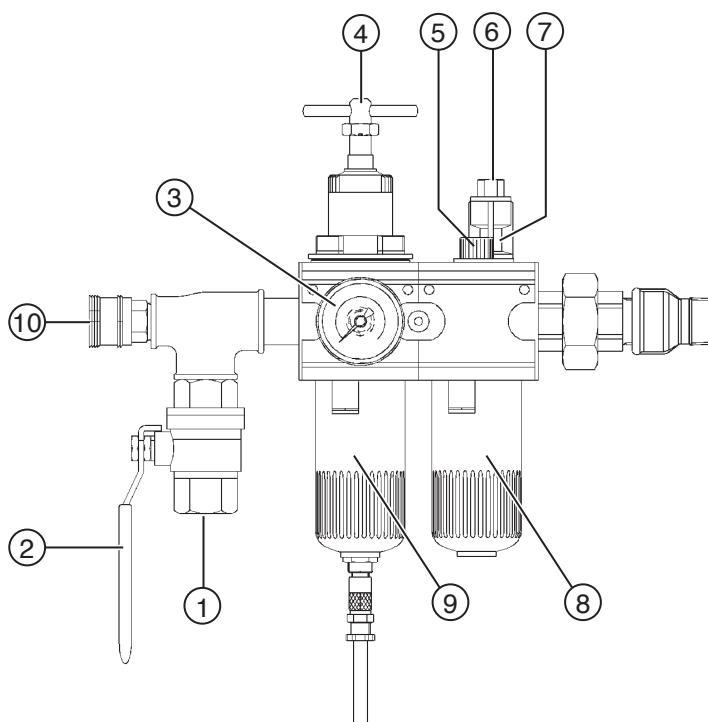


Fig. 25: Tryklufftenhed fra SUPER-serien

Nr.	Betegnelse
1	Lufttilslutning (G 3/8" på fig. 22, 1" på fig. 23)
2	Trykluftspærrehane
3	Manometer til indikation af indgangslufttrykket
4	Trykluftregulator
5	Oliepåfyldningsskrue
6	Indstillingsskrue til regulering af olieblandingen
7	Skueglas
8	Oliebeholder
9	Vandudskiller med automatisk tømmeventil
10	Trykluffordeler til tilslutning af yderligere trykluffdrevne apparater

3.5 Valgfrit tilbehør og udvidelser

I det følgende nævnes kun nogle af de mest almindelige tilbehør og udvidelser.

Det udførlige tilbehørskatalog findes på www.wiwa.de. For at få yderligere information og bestillingsnumre kan du desuden henvende dig til en WIWA-forhandler eller til WIWA-Service.

3.5.1 Sprøjtetilbehørssæt

Som standard indgår sprøjtetilbehøret ikke i leverancen, da de materialer, der anvendes, og anvendelsesområderne er for mangfoldige. I sprøjtetilbehørssæt sammenstiller du det sprøjtetilbehør, der egner sig bedst til anvendelsen.

Sprøjtetilbehørssættene indeholder

- Airless sprøjtepistol
- Sprøjteslange
- Standard- eller vendedyse



Vær opmærksom på og følg sprøjtepistolens separate driftsvejledning.

3.5.2 Materialevarmeenhed

Materialevarmeenhed kan valgfrit anvendes som:

- Opvarmer af sprøjtet materialet (se Kap. 5.3 Varmsprøjtning / drift med materialeopvarmer på side 39)
- Ekstra opvarmer til lange slangeledninger
- Opvarmning af sprøjtluft ved Air-Combi-sprøjtning (se separat driftsvejledning)
- Luftopvarmning til luftmotoren, for at forebygge en overisning



Vær opmærksom på og følg materialevarmeenhedens separate driftsvejledning.

3.5.3 Omrører

Da mange coatingmaterialer indeholder tørstof, kan det være fornuftigt at anvende en omrører, for at skabe den størst mulige homogenitet i materialebeholderen.

Udvalget af omrørere er lige så forskelligt og mangfoldigt som coatingmaterialerne selv.



Vær opmærksom på og følg omrørerens separate driftsvejledning.

3.5.4 Afisning

Udbygningssættet til afisning kan valgfrit anvendes på **PROFESSIONAL** og **HERKULES**, for at formindske overisning af luftmotoren under drift. Afisningens virkningsgrad kan forøges yderligere ved hjælp af udvidelse med en materialeopvarmer.

1. Drej langsomt indstillingsskruen imod uret, for at åbne afisningen. Vi anbefaler:
min. 1 omdrejning
maks. 3 omdrejninger.



Fig. 26: Afisningens reguleringskrue

Foretag den præcise indstilling individuelt og mht. behov, da graden af overisning er afhængig af forskellige faktorer (f.eks. tryk, antal dobbeltslag pr. minut, luftfugtighed, omgivelsestemperatur).



Afisningen forbliver åben når maskinen tages ud af drift eller ved en arbejds pause.

3.5.5 Materialereturlovsregulator

En materialereturlovsregulator anvendes over alt, hvor materialer skal cirkulere, altså f.eks. ved varmsprøjtemetoden, for at holde materialet på en jævn temperatur, eller ved fyldte materialer, for at forhindre bundfældning.

Materialereturlovsregulatoren åbnes ved lukket sprøjtepistol takket være det tryk der opstår i sprøjte- hhv. returlovsledningen. Overhold driftsanvisningerne i Kap. 5.3.2 Drift med materialeopvarmer med cirkulation på side 41.



Nr.	Beskrivelse
1	Trykindstilling
2	Materialeudløb (dækket) G 3/8"
3	Tilslutning til manometer (ekstraudstyr)
4	Materialeindløb G 3/8"

Materialereturflowsregulatorens specifikationer:	
maks. arbejdstryk:	400 bar (5800 psi)
regulerbart trykområde:	50 - 400 bar
Temperaturområde:	4,5 - 100 °C
maks. transportvolumen:	13,3 l/min. (3,5 gal./min.)

Fig. 27: Materialereturflowsregulator

4 Transport, opstilling og montering

Maskinen har forladt fabrikken i fejlfri tilstand og pakkes fagligt korrekt for transporten.



Kontroller, at maskinen er komplet samt for transportskader ved modtagelsen.

4.1 Transport

Følg nedenstående vejledning ved transport af maskinen:

- Vær ved transport af maskinen opmærksom på at løftegrej og hejsetilbehøret har tilstrækkelig bæreevne. Maskinens mål og vægt fremgår af maskinkortet og typeskiltet.
- Anvend bærehandtaget til at løfte maskinen når det gælder de mindre serier (Profit, Phoenix). Når det gælder de større serier (Professional, Herkules) skal der sættes egnet løftegrej fast i de dertil indrettede ringøjer (se f.eks. Fig. 17, nr. 3). Ringøjerne er kun dimensionerede til højtrykpumpens belastning. Løft ikke hele apparatet (inklusive tilbehør, slanger eller stativ) i dem!
- For at løfte og laste maskinen (højtrykpumpe inkl. stativ og/eller yderligere tilbehør) skal den sikres korrekt på en palle.
- Transporter ingen genstande, der ikke er sikret (f.eks. materialebeholdere, værktøj) med maskinen.
- Opholdet under hængende laster eller i læsseområdet er forbudt. Livsfare!
- Lasten skal på transportkøretøjet sikres mod at glide eller vælte ned.

Hvis maskinen allerede har været i drift, skal følgende anvisninger overholdes:

- Afbryd hele energiforsyning på maskinen – også ved korte transportveje.
- Tøm maskinen inden transport – alligevel kan der slippe væskerester ud under transporten.
- Fjern alle løse komponenter (f. eks. værktøj) fra maskinen.

4.2 Opstillingssted

Maskinen kan opstilles indenfor og udenfor sprøjtekabiner. For at undgå forurening er en installation udenfor dog at foretrække.



ADVARSEL

Når maskinen under tordenvejr anvendes udendørs, kan der ved lynnedslag opstå en livsfarlig situation for operatørerne!

- Maskinen må aldrig være i drift udendørs under tordenvejr!
- Maskinens ejer skal sørge for, at maskinen udstyres med egnede lynafledere.



Stil maskinen vandret på et underlag, der er plant, fast og svingningsfrit. Maskinen må ikke vippe eller hælde. Sørg for, at alle betjeningsdele og sikkerhedsanordninger nemt kan nås.

Sikkerhedsforanstaltninger på opstillingsstedet:

- Et stabilt underlag og plads nok omkring maskinen er en forudsætning for en sikker betjening.
- Hold arbejdsområdet, især alle gang- og ståarealer, rene. Fjern straks spildt materiale og rensedmidler.
- Sørg for en tilstrækkelig ventilation af arbejdspladsen, for at undgå sundheds- og tingsskader. Et luftskifte på mindst 5 skal sikres.
- Følg altid materialeproducenternes forarbejdningsanvisninger.
- Selvom der ikke findes lovforskrifter for den som standard tågefattige airless-sprøjtemetode, skal farlige opløsningsmiddelampe og farvepartikler udsuges.
- Beskyt alle genstande tæt på sprøjteobjektet mod mulige skader pga. materialetågen.

4.3 Montering



ADVARSEL

Hvis personer, der ikke er uddannede til dette, udfører arbejde med montering, bringer de sig selv, andre personer og maskinens driftssikkerhed i fare.

- Elektriske komponenter må kun monteres af kvalificeret personale med elektroteknisk uddannelse – alle andre komponenter som f.eks. sprøjteslange og sprøjtepistol kun af personale, der er uddannet til dette.



ADVARSEL

Ved monteringsarbejde kan der opstå antændelseskilder (f.eks. på grund af mekaniske gnister, elektrostatisk afladning osv.).

- Udfør alt monterings- og vedligeholdelsesarbejde udenfor eksplosionsfarlige områder.

4.3.1 Montering af vægholder (ekstraudstyr)

Maskinen kan valgfrit monteres på en vægholder.

Vær opmærksom på maskinens vægt (se Tekniske data) og vælg egnede fastgørelsesmaterialer med hensyntagen til væggenes beskaffenhed. Vi anbefaler mindst skruet M12 med styrkeklasse 8.8.

Sørg for en afstand mellem sugevinkel og gulv på mindst 10 cm.

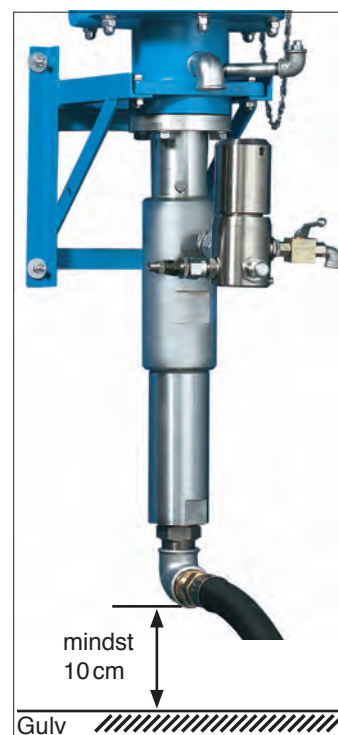


Fig. 28 Montering af vægholder

4.3.2 Montering af sprøjteslange og sprøjtepistolen



ADVARSEL

Komponenter, der ikke er beregnet til maskinens maksimalt tilladte driftstryk, kan sprænges og forårsage alvorlige kvæstelser.

- Før montering skal sprøjteslangens og sprøjtepistolens maksimalt tilladte driftstryk kontrolleres. Driftstrykket skal være højere eller lig med maskinens maksimale driftstryk, der er angivet på typeskiltet.

1. Tilslut sprøjteslangen til materialeudgangen ved højtryksfiltret (se Fig. 30).
2. Tilslut sprøjtepistolen til sprøjteslangen (se Fig. 29).

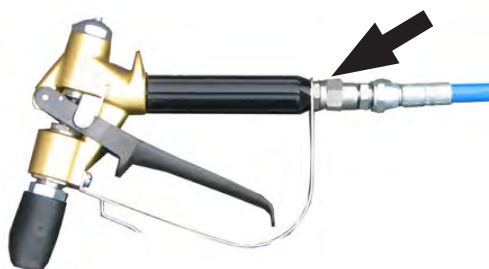


Fig. 29: Tilslutning af sprøjtepistol til sprøjteslange



Fig. 30: Tilslutning af sprøjteslange til HTF

4.3.3 Jordforbindelse af maskinen



ADVARSEL

Pga. de høje strømningshastigheder ved airless-sprøjtemetoden kan der opstå elektrostatisk opladning. Statiske afladninger kan medføre brand og eksplosioner.

- Sørg for, at maskinen er jordet korrekt udenfor eksplosionsfarlige områder!
- Genstanden, der skal overfladebehandles, skal også jordes.

1. Tilslut maskinens jordkabel til en elektrisk ledende genstand udenfor det eksplosionsfarlige område.
2. Sørg for at genstanden, der skal overfladebehandles, bliver jordet korrekt.

4.3.4 Tilslutning af tryklufttilførsel



For at sikre den nødvendige luftmængde skal kompressorens ydelse være tilpasset maskinens luftbehov og lufttilførselsslængernes diameter skal passe til tilslutningerne.



Drift med forurenede eller fugtig trykluft medfører skader i maskinens pneumatiske system.

- Anvend kun tørret, olie- og støvfri luft!

1. Sørg for, at
 - trykluftspærrehanen er lukket,
 - trykluftregulatoren er nulstillet fuldstændigt.
2. Tilslut trykluftledningen til trykluftregulatorens tryklufttilslutning eller tryklufftenheden (afhængigt af version) (se følgende fig.).

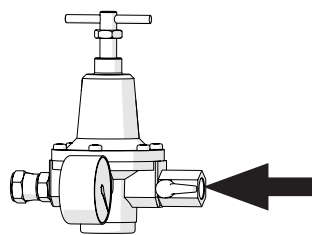


Fig. 31: Tilslutning af trykluft ved trykluftregulator

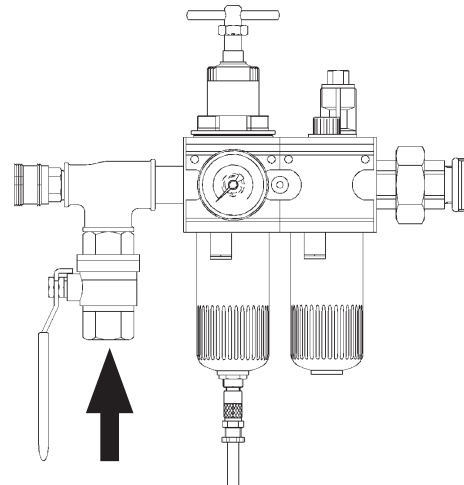


Fig. 32: Tilslutning af trykluft ved SUPER-seriens tryklufftenhed

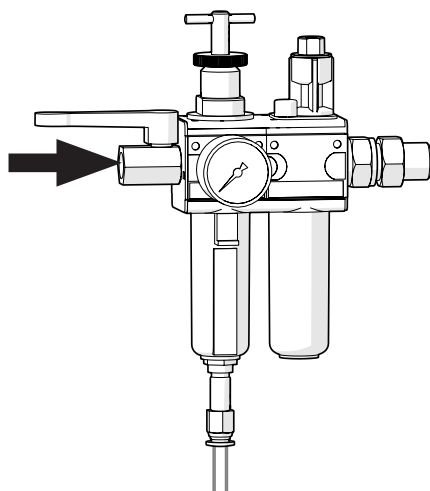


Fig. 33: Tilslutning af trykluft ved PHOENIX og PROFESSIONAL-seriens trykluf-tenhed

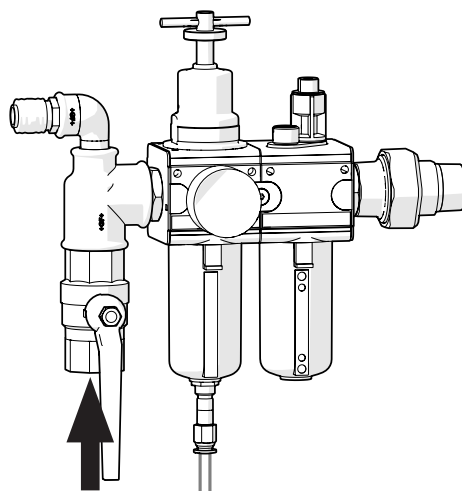


Fig. 34: Tilslutning af trykluft ved PROFESSIONAL og HERKULES-seriens trykluf-tenhed

5 Drift

- Maskinen skal være korrekt opsat og fuldstændig monteret.
- Tag kun maskinen i drift, når du er udstyret med de foreskrevne personlige værnemidler. Detaljeret information om dette findes i Kap. 2.5.4 Personligt sikkerhedsudstyr på side 16.
- Sprøjtematerialet skal stå til rådighed i tilstrækkelig mængde.



Vær opmærksom på respektive materialeproducentens oplysninger.

- Der er behov for:
1 opsamlingsbeholdere (elektrisk ledende) til overskydende materiale.
Denne beholder indgår ikke i leverancen.



ADVARSEL

Når materialepumper kører tør, kan der opstå brand eller eksplosion pga. den opståede friktionsvarme.

- Vær under driften altid opmærksom på at beholderne ikke køres tomme. Lad derfor aldrig maskinen køre uden opsigt.
- Hvis dette alligevel sker, skal den relevante pumpe omgående stoppes og tilføres materiale.

5.1 Idriftsættelse af maskinen

- Kontroller, om alt sikkerhedsudstyr findes og er helt funktionsdueligt.
- Ved første idriftsættelse skal mærkaten med teksten "Fjernes inden anvendelse" eller bundproppen til overløbet fjernes.
- Kontroller smøremiddelniveauet i oliebeholderen på trykluffenheden (hvis relevant) og fyld evt. på.
- Kontroller pumpens skillemiddelniveau og fyld evt. på (se kap. 6.4.1 på side 49).
- Skyl maskinen (se Kap. 5.4 Skylning på side 42), for at skylle prøvemedit fra fabrikken (ved første idriftsættelse) eller rester af det foregående sprøjtemateriale ud.
- Kontroller under idriftsættelsen (skylning), om alle maskindele er tætte og stram evt. forbindelserne.
- Maskinen og genstanden, der skal coates, jordes korrekt (se Kap. 4.3.3 Jordforbindelse af maskinen på side 35).

5.2 Sprøjtning

Inden sprøjtningen skal arbejdsrinnene under idriftsættelsen være udført (se Kap. 5.1 Idriftsættelse af maskinen på side 37).

1. Stil indsugningen i sprøjtematerialet eller fyld tragten.

2. kun ved den specielle konstruktionsform "stående på hovedet" (RS-1):
Ved påfyldning af tragten skal der samtidig trykkes på udluftningsventilen under tragten, således at materialepumpen fyldes og apparatet udluftes.



Fig. 35: Udluftningsventil på RS-1

3. Reguler indgangslufttrykket lavt, således at pumpen kører langsomt.

4. Afsikr sprøjtepistolen og tryk på aftrækkeren, til der kommer rent sprøjtemateriale ud. Hold sprøjtepistolen i siden mod opsamlingsbeholderens indvendige væg.

5. Indstil det optimale sprøjtetryk på trykluftregulatoren (se kap. 5.2.1).

5.2.1 Indstille sprøjtetryk

Overhold følgende anvisninger ved indstilling af sprøjtetrykket:

- Det optimale sprøjtetryk er nået, når der viser sig en jævn materialepåføring med udløbende kantzoner.
- Kør kun maskinen med så meget lufttryk som er nødvendigt for at opnå en god forstøvning ved den anbefalede sprøjteafstand på ca. 30 - 40 cm.
- Før højt sprøjtetryk medfører højt materialeforbrug og malingståge.
- For lavt sprøjtetryk medfører sribedannelse og forskellige lagtykkelser.

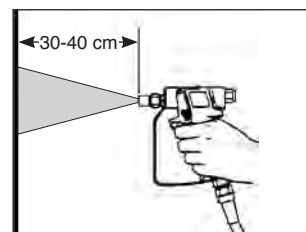


Fig. 36: Sprøjteafstand



Vær opmærksom på sprøjtepistolens driftsvejledning. Den indeholder yderligere tips om optimering af sprøjtemønstret.

5.2.2 Tips om god coating

- Hold sprøjtepistolen i ret vinkel (90°) mod den flade der skal coates. Så snart sprøjtepistolen holdes i en anden vinkel, bliver coatingen ujævn og plettet (Fig. 37).
- Sørg for en jævn hastighed og før sprøjtepistolen parallelt med den flade, der skal behandles. Vifter man med sprøjtepistolen medfører det en ujævn coating (se Fig. 38).
- Bevæg sprøjtepistolen med armen og ikke med håndleddet.
- Bevæg sprøjtepistolen allerede inden aftrækkerhåndtaget aktiveres. Således opnås en fejlfri, blød og glat overlappning af sprøjtestrålen, og man undgår for tyk materialepåføring når coatingprocessen begynder.
- Slip aftrækkerhåndtaget, før denne bevægelse stoppes.
- Udskift sprøjtedysen, inden den er slidt.

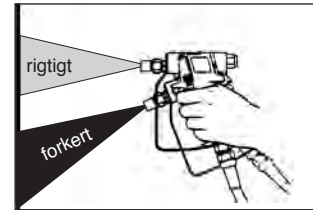


Fig. 37: Sprøjtevinkel

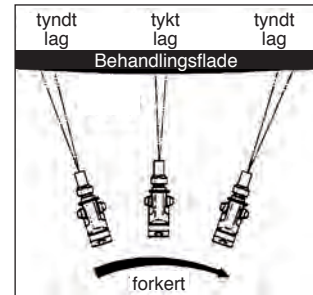


Fig. 38: Vift ikke!



Slidte dyser medfører stort forbrug af materiale og nedsætter kvaliteten af coatingen.

5.3 Varmsprøjtning / drift med materialeopvarmer

Ved varmsprøjtning opvarmes sprøjtematerialet ved hjælp af en materialevarmeenhed (se Fig. 39) til den ønskede sprøjtetemperatur.

Opvarmningen af materialet kan ske både med cirkulations- og med ren gennemløbsmetode:

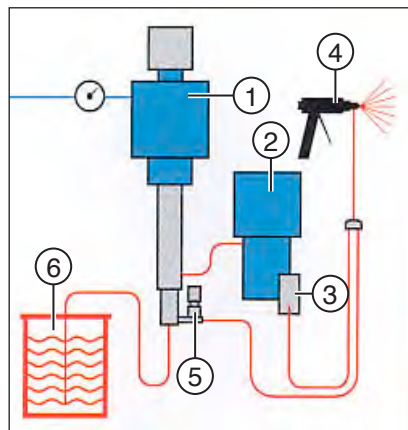


Fig. 39: Flowdiagram ved anvendelse af en materialeopvarmer med cirkulation

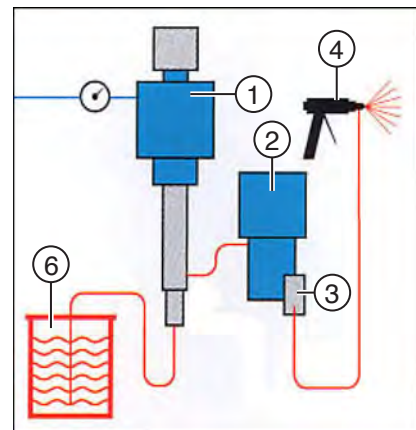


Fig. 40: Flowdiagram ved anvendelse af en materialeopvarmer uden cirkulation

Nr.	Beskrivelse
1	Airless-sprøjteapparat
2	Materialevarmeenhed
3	Højtryksfilter
4	Airless-sprøjtepistol
5	Materialereturløbsregulator (kun med cirkulation)
6	Beholder med sprøjtemateriale

Med cirkulation ser metoden ud på følgende måde:

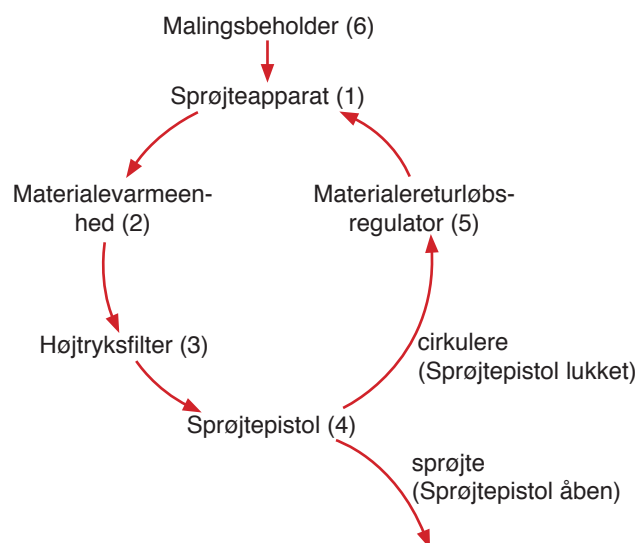


Fig. 41: Cirkulation ved varmsprøjtning



Fig. 42: Materialevarmeenhed

Materialet pumpes ud af malingsbeholderen ind i sprøjteapparatet. Derfra ledes det videre til materialevarmeenheden og opvarmes. Derefter løber det igennem højtryksfiltret til sprøjtepistolen. Hvis sprøjtepistolen ikke aktiveres, åbnes materialereturløbsregulatoren og materialet løber tilbage ind i sprøjteapparatet.

Med denne cirkulation opnås der en konstant materialetemperatur - også under en arbejdspause.



ADVARSEL

En opvarmning af opløsningsmiddelholdige materialer kan udløse en eksplosion. Dette kan resultere i alvorlige kvæstelser og tingsskader.

- Vær opmærksom på de anvendte materials flammepunkt og antændelsestemperatur.
- Sluk for alle materialevarmeenheder, når følgende arbejder udføres: Rengøring, trykprøvning, når maskinen tages ud af drift, vedligeholdelse og reparationer.


FORSIGTIG

Ved brug af en materialevarmeenhed kan kontakt med varmt materiale eller varme overflader medføre forbrændinger på hænderne eller armene.

➤ Brug beskyttelseshandsker!



Vær opmærksom på og følg materialevarmeenhedens separate driftsvejledning.

5.3.1 Tilpasning af driftstryk

Materialevarmeenheden har et tilladt driftstryk på 450 bar (se materialeopvarmerens tekniske data).

Det tilladte driftstryk for airless-apparatet kan afhængigt af apparattype ligge over denne værdi. Udskift i så fald airless-apparatets sikkerhedsventil med en mindre.

Beregn det maksimalt tilladte indgangslufttryk for sprøjteapparatet.

$$\text{maks. indgangslufttryk} = \frac{450 \text{ bar}}{\text{Trykforøgelse}}$$

5.3.2 Drift med materialeopvarmer med cirkulation



Vær opmærksom på brugstiden for det materiale, der skal forarbejdes.

Tænk på, at brugstiden afkortes ved opvarmning. Som tommelfingerregel gælder: for hver 10° temperaturen forøges halveres brugstiden.

Det kan medføre at materialet hærder i returløbet (cirkulationskreds).

➤ Luk pistolen med korte intervaller under coatingen, således at materialet pumpes rundt og ikke står for længe i returløbsledningen.

1. Inden der tændes for materialevarmeenheden, skal man lade sprøjtematerialet cirkulere i kold tilstand.
2. Indstil trykket i returløbet ved materialereturløbsregulatoren, således at pumpen arbejder med ca. 5 dobbeltslag pr. minut, når pistolen er lukket.



Tegn	Beskrivelse
-	Sænke tryk
+	Forøge tryk

Fig. 43: Indstille tryk på materialereturløbsregulator

5.3.3 Drift med materialeopvarmer uden cirkulation



Vær opmærksom på brugstiden for det materiale, der skal forarbejdes.

Tænk på, at brugstiden afkortes ved opvarmning. Som tommelfingerregel gælder: for hver 10° temperaturen forøges halveres brugstiden.

1. Sprøjt det materiale, der endnu ikke er opvarmet, ud efter at materialeopvarmeren er blevet tændt, inden arbejdet med coating påbegyndes.

5.4 Skylning

Det er nødvendigt at skylle maskinen

- ved første og genidriftsættelse for at sprøjtematerialet ikke bliver påvirket af det prøvemedie, som blev brugt til at teste at maskinen fungerer fejlfrit på fabrikken, skal maskinen skylles med rensemiddel.
- ved udskiftning af materiale
- når arbejdet afsluttes og når maskinen tages ud af drift for at skylle sprøjtemateriale ud af maskinen inden det hærder, ved en afbrydelse af sprøjtingen.



Vær opmærksom på de anvendte materials brugstid, særlig ved brug af 2komponent-materialer (2K).



ADVARSEL!

Ved anvendelse af materialeopvarmere:

En opvarmning af opløsningsmiddelholdige materialer kan udløse en eksplosion. Dette kan resultere i alvorlige kvæstelser og tingsskader.

- Inden maskinen skylles, skal materialevarmeenheden (ekstraudstyr) slukkes og lad den køle fuldstændig af.
- Der er behov for:
 - mindst 5 l rensemiddel, der passer til det materiale, der bearbejdes, og anbefales af materialets producent, i en åben beholder
 - en ekstra opsamlingsbeholder til det rensemiddel, der skylles ud
 Disse beholdere indgår ikke i leverancen.
1. Luk og lås sprøjtepistolen.
 2. Nulstil doseringspumpernes indgangslufttryk fuldstændigt. Manometeret skal vise 0 bar.
 3. Aflast trykket (se Kap. 5.6 Trykaflastning på side 44).
 4. Fjern dysen fra sprøjtepistolen.
Vær opmærksom på og følg anvisningerne i sprøjtepistolens brugermanual.
 5. Fjern filterindsatsen fra højtryksfiltret (Kap. 6.5 Højtryksfilter på side 50).

6. Fjern indsugningen fra materialebeholderen.
Stryg rester af maling, der sidder på den, af.
eller: Tøm tragten, ved at lade resterende materiale løbe ud via aflastningshanen.
7. Stil indsugningen i beholderen med rensemiddel.
eller: Fyld tragten med rensemiddel.
8. Åbn trykluftspærrehanen.
9. Reguler indgangslufttrykket til pumpen lavt, således at pumpen kører langsomt.
10. Åbn aflastningshanen ved højtryksfiltret til der kommer rent rensemiddel ud. Hold slangen ned i en opsamlingsbeholder imens.
11. Luk aflastningshanen.
12. Hold sprøjtepistolen i siden mod opsamlingsbeholderens indvendige væg.
13. Træk pistolen af til der kommer rent rensemiddel ud.
14. Luk og lås pistolen.

5.4.1 Rengøring af materialeretur-løbsregulatoren (ekstraudstyr)

Kapitlet beskriver yderligere arbejdsstrin, når apparatet drives med cirkulation.

1. Udfør skylningen således som beskrevet i Kap. 5.4 Skylning på side 42.
2. Luk alle aflastningshaner på apparatet og sprøjtepistolen.
3. Lad rensemidlet cirkulere kortvarigt igennem materialeretur-løbsregulatoren.
4. Luk materialeretur-løbsregulatoren.
5. Åbn aflastningshanen ved højtryksfiltret og lad resten af rensemidlet løbe ud.

5.5 Materialeskift

1. Skyl maskinen således som beskrevet (se Kap. 5.4 Skylning på side 42).
2. Lad maskinen køre tom, ved at tage indsugningen ud af rensemidlet og trække sprøjtepistolen af, til der kommer luft ud.
3. Luk og lås pistolen.
4. Nulstil indgangslufttrykket fuldstændigt (0 bar).
5. Trykafkast apparatet (se Kap. 5.6 Trykafkastning på side 44).
6. Kontroller filterindsatsen i højtryksfiltret (se kap. 6.5 på side 50).
7. Når arbejdet er afsluttet kan man begynde at sprøjte med et nyt materiale (se kap. 5.2 på side 38).

5.6 Trykaflastning

1. Luk trykluftspærrehanen.
2. For at aflaste trykket:
 - åbnes aflastningshanen på højtryksfiltret
 - trækkes sprøjtepistolen af



FORSIGTIG

Når dele af maskinen er tilstoppede (f.eks. sprøjtedyse, sprøjtepistolens materialefilter, materialeslange, højtryksfilter, indsugningssi osv.), kan trykket ikke forsvinde helt. Ved demonteringsarbejde kan resterende tryk trænge ud og forårsage alvorlige kvæstelser.

- Man skal beskytte sig mod materiale, der pludselig trænger ud, ved at dække skrueforbindelserne med en klud, når de løsnes.
- Vær særlig forsigtig, når skrueforbindelserne løsnes, og lad trykket slippe langsomt ud.
- Fjern tilstopninger (se fejltabel i Kap. 7 Udbedring af driftsfejl på side 53).

5.7 Arbejdspause

Lås sprøjtepistolen hver gang, også ved meget korte arbejds pauser. Ved korte arbejds pauser skal sprøjtepistolen låses.



Vær opmærksom på de anvendte materials brugstid, særlig ved brug af flerkomponent-materialer.

Anlægget skal skylles igennem og rengøres helt med det foreskrevne rensningsmiddel inden for den brugstid, som producenten har angivet. Bemærk:

- Ved højere temperaturer forkortes hærdningstiden.
- Lad rensningsmidlet cirkulere i et stykke tid.
- Der må ikke være nogen malingsrester tilbage i pumpen eller filtret.

5.8 Tage maskinen ud af drift

Hvis maskinen skal tages ud af drift en længere tid skal man gå til veje på følgende måde:

1. Skyl maskinen således som beskrevet (se kap. Kap. 5.4 Skylning på side 42).
2. Tøm ikke pumpen fuldstændigt.
Så snart der kommer rent opløsningsmiddel ud af sprøjtepistolen eller højtryksfiltret, skal driftstrykket nulstilles fuldstændigt (0 bar).
3. Hold sprøjtepistolen i siden mod opsamlingsbeholderens indvendige væg og træk den af igen.
4. Hold aflastningsslangen i opsamlingsbeholderen og åbn kortvarigt aflastningshanen, for at aflaste trykket.

Det rensmiddel, der stadig findes i maskinen, bliver i maskinen til den tages i drift igen, således at maskindelenene ikke klæber sammen.

Ved længere stilstand skal maskinen fyldes med en formolie, eftersom rensmidlet fordamper med tiden.

5.9 Bortskaffelse

- Rester af sprøjtemateriale, rensmidler, olie, fedt og andre kemiske stoffer skal indsamles til genbrug eller bortskaffelse iht. loven. Her gælder de lokale spildevandsforskrifter.

Ved endt brugstid skal maskinen tages ud af drift, demonteres og bortskaffes i henhold til lovbestemmelserne.

- Rengør maskinen grundigt for materialerester.
- Demonter maskinen og sorter materialerne – metaller tilføres genbrugsmetal, plastdele kan bortskaffes med dagrenovationen.

6 Vedligeholdelse



ADVARSEL

Hvis personer, der ikke er uddannede til dette, udfører vedligeholdelse og reparationer, bringer de sig selv, andre personer og maskinens driftssikkerhed i fare.

- Vedligeholdelse og reparationer af elektriske komponenter må kun udføres af kvalificeret personale med elektroteknisk uddannelse – al anden vedligeholdelse og reparationer kun af **WIWA** kundeservice eller personale, der er uddannet til dette.

Før vedligeholdelse og reparationer:

1. Spær tryklufforsyningen.
2. Trykaflast maskinen fuldstændigt.



FORSIGTIG

Når dele af maskinen er tilstoppede (f.eks. sprøjtedyse, sprøjtepestolens materialefilter, materialeslange, højtryksfilter, ind sugningsssi osv.), kan trykket ikke forsvinde helt. Ved demonteringsarbejde kan resterende tryk trænge ud og forårsage alvorlige kvæstelser.

- Man skal beskytte sig mod materiale, der pludselig trænger ud, ved at dække skrueforbindelserne med en klud, når de løsnes.
- Vær særlig forsigtig, når skrueforbindelserne løsnes, og lad trykket slippe langsomt ud.
- Fjern tilstopninger (se fejltabel i Kap. 7 Udbedring af driftsfejl på side 53).

Efter at vedligeholdelse og reparationer er afsluttet, skal alt sikkerhedsudstyr og maskinen kontrolleres mht. fejlfri funktion.

6.1 Regelmæssige kontroller

Maskinen skal jævnligt kontrolleres og vedligeholdes af en sagkyndig person:

- inden første idriftsættelse,
- efter ændringer eller reparationer af dele eller udstyr, der påvirker sikkerheden,
- efter hver afbrydelse af driften på over 6 måneder,
- mindst dog hver 12. måned.

Ved maskiner, der er taget ud af drift, kan kontrollen vente til næste idriftsættelse.

Kontrolresultaterne skal protokolleres skriftligt og opbevares til næste kontrol. Kontrolrapporten eller en kopi skal være til stede på maskinens driftssted.

6.2 Vedligeholdelsesplan



Oplysninger i vedligeholdelsesplanen skal betragtes som anbefalinger. Tidsrummene kan variere, alt efter de anvendte materials beskaffenhed og de ydre omstændigheder.

Tidsrum	Handling	til at slå efter og læse
inden hver idriftsættelse	Kontroller smøremiddelniveauet i olietågesprøjten	se kap. 6.3.1 på side 48
	Kontroller skillemiddelniveau i højtrykpumpen	se kap. 6.4.1 på side 49
1 gang om ugen	Kontroller og indstil olietågesprøjte	se kap. 6.3.2 på side 48
	Kontroller og rengør vandudskiller	se kap. 6.3.3 på side 48
	Visuel kontrol af trykluft- og materialeslanger	
hver 50. driftstime	Kontroller højtrykpumpens skillemiddel mht. materialerester	se kap. 6.4.2 på side 49
hvert 3. år	Lad en fagmand kontrollere og evt. udskifte trykluft- og materialeslanger	

6.3 Tryklufftenhed

Tryklufftenheden forhindrer at der trænger kondensvand og snavs ind i maskinen og tilfører pneumatikolie til tryklufften for at smøre de bevægelige dele.

På tryklufftenheden findes følgende vedligeholdelseselementer:

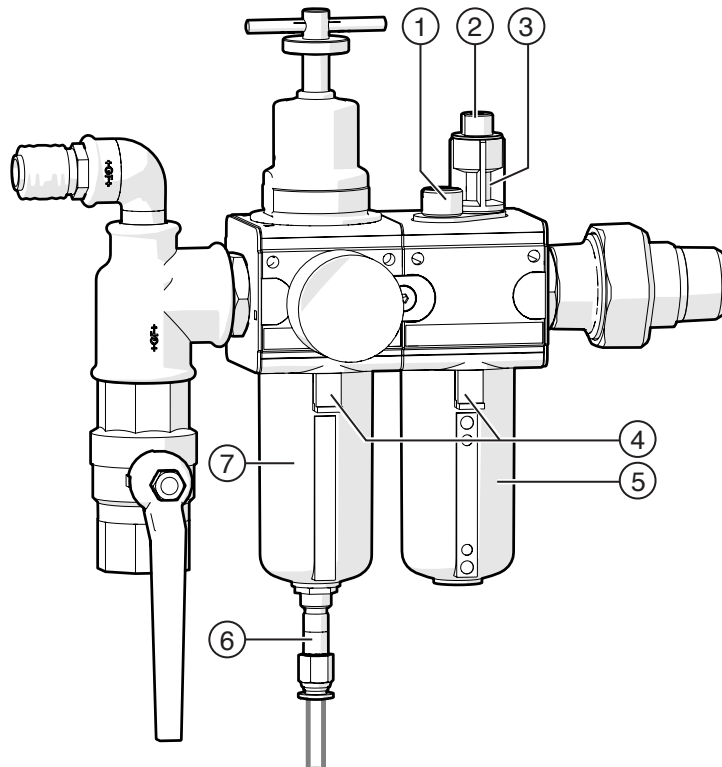


Fig. 44: Tryklufftenheds elementer (er ens på alle tryklufftenheder)

Nr.	Betegnelse
1	Påfyldningsåbning til pneumatikolie
2	Indstillingskrue til dosering af olieblandingen
3	Skueglas
4	Skyder til at åbne beholderen
5	Oliebeholder
6	Automatisk vandudladningsventil
7	Vandudskiller

6.3.1 Kontrol af smøremiddelniveau i olietågesprøjten



Maskinen må kun tages i drift, når der er smøremiddel nok i olietågesprøjten oliebeholder. Ved høj luftfugtighed anvendes forstvæske til smøring for at forhindre en overisning af maskinen.

Smøremiddelniveauet kontrolleres dagligt på følgende måde:

1. Tryk sikringskyderen på oliebeholderen op og skru oliebeholderen af mod uret.



Vær opmærksom på O-ringen, der tætnet oliebeholderen. Den kan forskyde sig ved demonteringen og sågar falde ud.

2. Kontroller om O-ringen sidder korrekt - evt. lægges den korrekt i.
3. Kontroller om der findes smøremiddel nok – ved maksimal påfyldning står smøremidlet ca. 2 cm under oliebeholderens overkant.
4. Efterfyld om nødvendigt smøremiddel.
Vi anbefaler at anvende pneumatikolie (bestillingsnummer 0632579) eller frostvæske (bestillingsnummer 0631387) fra **WIWA**.
5. Skru oliebeholderen fast på trykluffenheden igen.

6.3.2 Kontrol og indstilling af olietågesprøjte

1. Lad maskinen køre langsomt under belastning.
2. Kontroller i tågeolierenhedens skueglas, om der efter hvert 10. til 15. dobbeltslag af luftmotoren tilføres 1 dråbe smøremiddel til tryklufften.
3. Er dette ikke tilfældet, indstil oliedoseringen tilsvarende på tågeolierenhedens indstillingskrue.

6.3.3 Kontrol og rengøring af vandudskiller

Det opståede kondensvand tømmes automatisk ud via tømningventilen. Før dertil slangen ned i en tom opsamlingsbeholder.

Kontroller beholderen regelmæssigt for forureningsrester og rengør den ved behov.

6.4 Højtrykspumpe

6.4.1 Påfyldning af skillemiddel

Kontroller, såvidt muligt, skillemiddelniveauet før hver idriftsættelse. Påfyld evt. skillemiddel (se pkt. 1 på Fig. 45 ff).

Den totale påfyldningsmængde er, afhængigt af pumpens størrelse, 50 (PROFIT) til 150 ml (HERKULES).

6.4.2 Kontrol af skillemiddel for materialerester

Kontroller jævnligt skillemidlet mht. misfarvning på grund af sprøjtemateriale.

Luk en lille mængde skillemiddel ud via aftapningskruen (2).

Hvis der opdages materiale-rester i skillemidlet, kan man gå ud fra at pakningen på den pågældende materialepumpe er slidt.

Pumpepakningen er helt sikkert slidt, når der trænger materiale ud af overløbet (3) (kun på PROFESSIONAL og HERKULES).

Få i så fald pumpepakningen udskiftet straks.

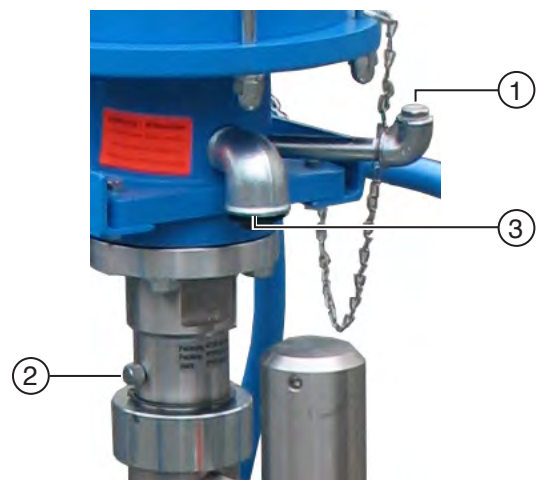


Fig. 45: Påfyldning (1) og tømning (2) af skillemiddel på PROFESSIONAL og HERKULES

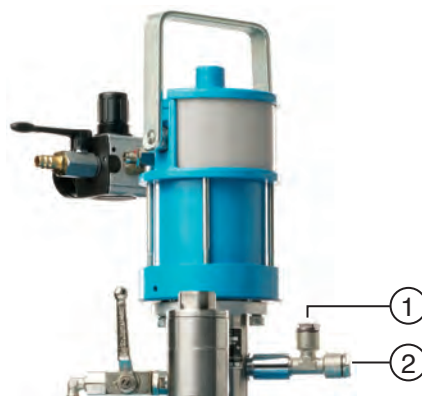


Fig. 46: Påfyldning (1) og tømning (2) af skillemiddel på PROFIT

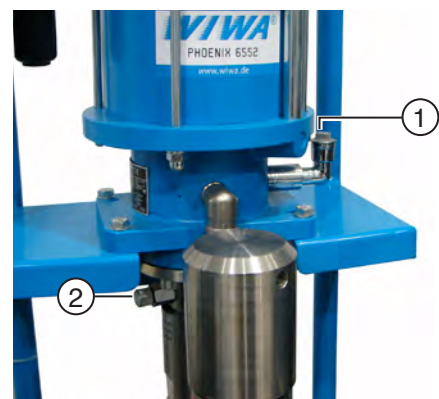


Fig. 47: Påfyldning (1) og tømning (2) af skillemiddel på PHOENIX og SUPER



FORSIGTIG

Udskiftning af pumpepakningen må kun udføres af uddannet personale eller af WIWA-kundeservice.

Påfyld efter kontrollen en tilsvarende mængde rent skillemiddel gennem påfyldningsåbningen (1). Vi anbefaler at bruge skillemidlet fra **WIWA** (bestillingsnr. 0163333).

6.5 Højtryksfilter



ADVARSEL

Hvis maskinen ved åbning af højtryksfiltret ikke er trykaflastet, kan der slippe materiale ud under meget højt tryk, der kan forårsage alvorlige kvæstelser.

- ▶ Trykaflast maskinen helt (se Kap. 5.6 Trykaflastning på side 44), inden højtryksfiltret åbnes!

6.5.1 Fjerne filterindsats

Der anvendes forskellige højtryksfiltre (HTF) til de forskellige airless-serier. Der står på maskinkortet hvilket HTF-filter, der anvendes på din maskine.

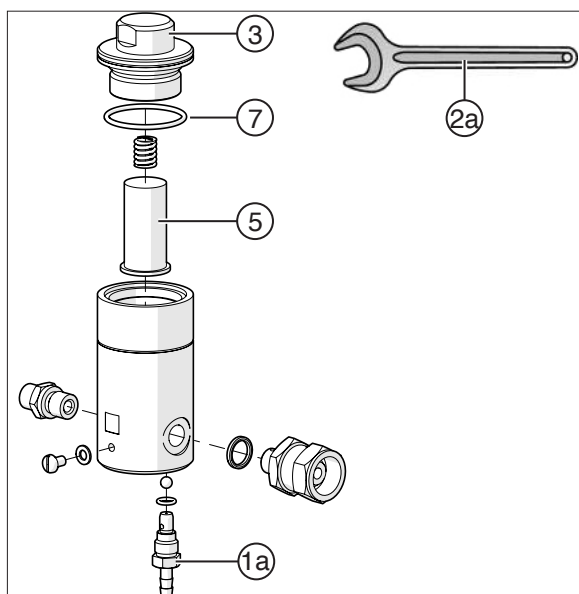


Fig. 48: Fjerne filterindsats på HTF type 01

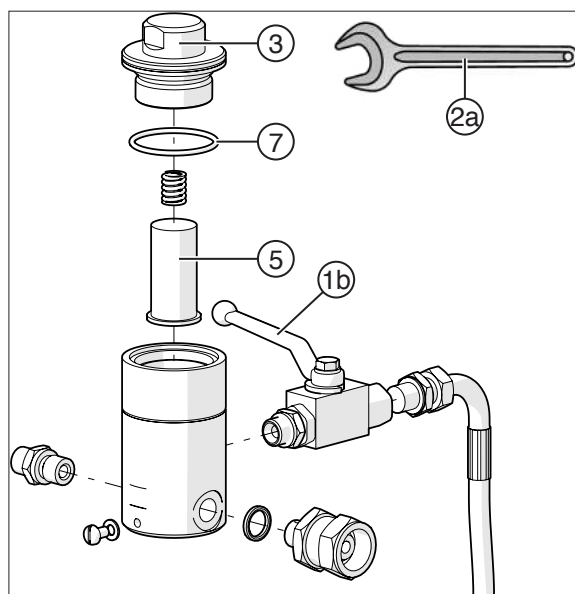


Fig. 49: Fjerne filterindsats på HTF type 05

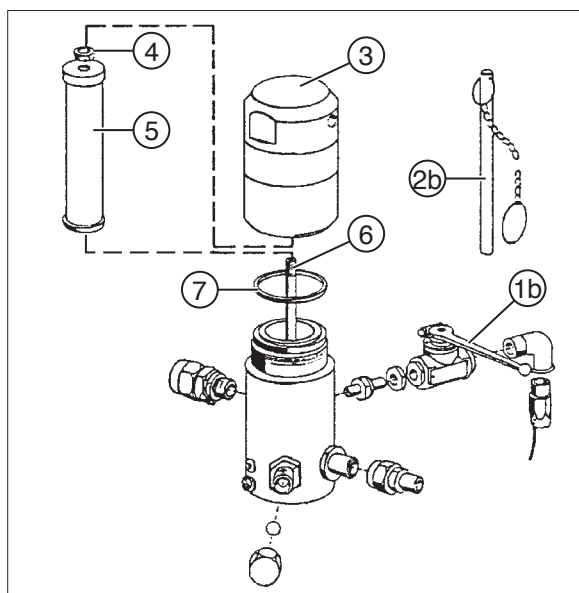


Fig. 50: Fjerne filterindsats på HTF type 11

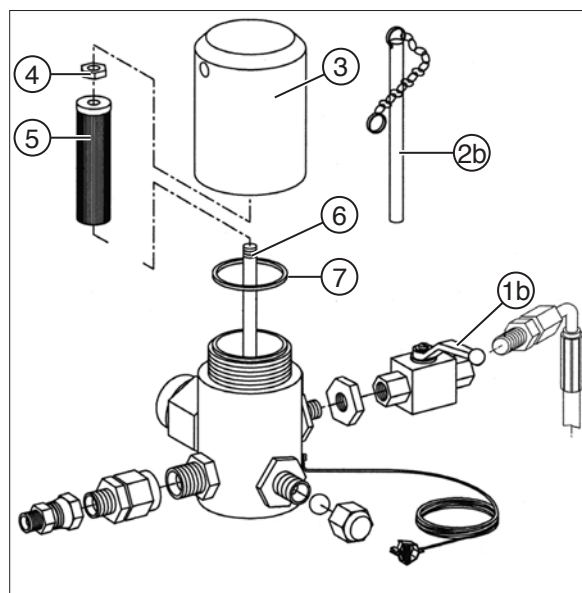


Fig. 51: Fjerne filterindsats på HTF type 13

Nr.	Betegnelse
1	a Aflastningsskrue
	b Aflastningshane
2	Værktøj, der indgår i leverancen
	a Fastnøgle
	b Stiftnøgle
3	Dæksel
4	Møtrik
5	Filterindsats
6	Tapskrue
7	O-ring

1. Åbn aflastningsskruen (1a) eller aflastningshanen (1b), for at sikre at maskinen er fuldstændig trykløs.
2. på type 01 og 05: Skru højtryksfiltrets dæksel (3) af med fastnøglen (2a).
på type 11 og 13: Løsn højtryksfiltrets dæksel (3) med stiftnøglen (2b) og fjern det.
3. Løsn møtrikken (4) og fjern filterindsatsen (5).

6.5.2 Rengøring af filterindsatsen

Rengøringsintervallet for filterindsatsen i højtryksfiltret afhænger af hvilken type materiale, der anvendes, og hvor rent det er. Rengør filterindsatsen mindst 1x om ugen og ved hver udskiftning af materiale.

1. Fjern filterindsatsen iht. Kap. 6.5.1 Fjerne filterindsats på side 50.
2. Rengør filterindsatsen. Anvend dertil kun rensmiddel, der passer til det forarbejdede materiale. Hvis filterindsatsen er beskadiget, udskiftes den.
3. Sæt filterindsatsen på tapskruen (6) igen - hvis relevant - og skru den fast med møtrikken (4).
4. Kontroller O-ringen (7) – udskift den, hvis den er beskadiget.
5. Skru dækslet (3) på højtryksfiltret og stram det med stiftnøglen (2b) eller fastnøglen (2a).

6.5.3 Filterindsatser til højtryksfiltre

Isæt en filterindsats ind i højtryksfiltret, der er egnet til sprøjtematerialet og passer til sprøjtedysen. Maskestørrelsen skal være lidt finere end hullet i den anvendte dyse:

Filterindsats	Dysetørrelse		WIWA-bestillingsnummer	
			Type 01 / Type 05	Type 11 / Type 13
M 200 (hvid)		til 0,23 mm/.009"	0160636	0162744
M 150 (rød)	over 0,23 mm/.009"	til 0,33 mm/.013"	0160628	0162752
M 100 (sort)	over 0,33 mm/.013"	til 0,38 mm/.015"	0160059	0162760
M 70 (gul)	over 0,38 mm/.015"	til 0,66 mm/.026"	0160601	0162779
M 50 (orange)	over 0,66 mm/.026"		0163023	0162787

Filterindsats	Dysetørrelse	WIWA-bestillingsnummer	
		Type 01 / Type 05	Type 11 / Type 13
M 30 (blå)		0463779	0467782
M 20 (grøn)			0646628



Ved groft pigmenterede eller fiberholdige materialer må der ikke anvendes filterindsats. Den som standard monterede ind sugningssi bør dog forblive i sihuset eller udskiftes med en si med grovere masker. Ved et materiale-skift skal højtrykfilterets filterindsats samt materialesien i ind sugningssystemet rengøres eller evt. udskiftes.

6.6 Anbefalede driftsmidler

Anvend kun de originale driftsmidler fra WIWA:

Driftsmiddel	WIWA-bestillingsnummer
Skillemiddel, gult (0,5 l) ¹ (standard)	0163333
Skillemiddel, rødt (0,5 l) ¹ (specielt til isocyanat)	0640651
Frostvæske (0,5 l) ²	0631387
Pneumatikolie (0,5 l) ²	0632579

¹ Blødgørende middel til at fylde i hovedpumpens og fødepumpens skillemiddelkop

² til tryklufftenhed

Ved vedligeholdelse og reparationer nødvendige stoffer (se oplysninger i reservedelslister)

Skillemiddel og pneumatikolie findes på bestilling også i større beholdere.

6.7 Specialværktøj

Til vedligeholdelse og reparationer indgår følgende specialværktøj i leverancen:

- Stiftnøgle til at åbne højtryksfiltret med



Fig. 52: Stiftnøgle HD-filter

7 Udbedring af driftsfejl

Fejl	mulig årsag	Udbedring
Trykaflastning ikke mulig (trykluftspærrehane lukket)	<ol style="list-style-type: none"> 1. Aflastningsslange eller -kuglehane tilstoppet. 2. Højtrykfiler tilstoppet. 	<ul style="list-style-type: none"> ➤ Åbn forsigtigt apparatet, dæk skruesamlinger med en klud ➤ fjern om muligt hærdet materiale med opløsningsmiddel, læg evt. dele i blød i opløsningsmiddel, fjern ellers mekanisk eller udskift ➤ henvend dig evt. til WIWA-service
Pumpen starter ikke, til trods for aktiveret sprøjtepistol eller åbnet aflastningshane (på HTF).	<ol style="list-style-type: none"> 1. Trykluftspærrehane lukket. 2. Højtrykfiler tilstoppet. 3. Aflastningsslange eller -kuglehane tilstoppet. 4. Luftmotor defekt. 	<ul style="list-style-type: none"> ➤ Åbn trykluftspærrehanen. ➤ Rens eller udskift filterindsats. ➤ Rengør eller udskift evt. aflastningsslange eller -kuglehane. ➤ Reparer luftmotor - henvend dig evt. til WIWA-service
Pumpen kører, men der transporteres alligevel intet sprøjtemateriale til pistolen.	<ol style="list-style-type: none"> 1. Indsugningssli tilstoppet. 2. Indsugningsslange tilstoppet. 3. Bundventilens kugle løfter sig ikke (sidder fast). 4. Bundventilen lukker ikke. 	<ul style="list-style-type: none"> ➤ Rengør eller udskift evt. sien ➤ Udskift slangen. ➤ Åbn sprøjtepistolen uden dyse. ➤ Åbn aflastningshanen ved højtryksfiltret. ➤ Bank let på siden af bundventilen (hammer). ➤ Skru indsugningssystemet af og tryk kuglen i bundventilen løs nedefra med en stift eller en skruetrækker. ➤ Skru bundventilen af og rengør kugle med sæde grundigt.
Pumpen transporterer materialet, men stopper ikke ved lukket sprøjtepistol.	<ol style="list-style-type: none"> 1. Pakning eller ventil slidt. 	<ul style="list-style-type: none"> ➤ Udskift dele.
Pumpen kører jævnt, men det nødvendige sprøjtetryk opnås ikke.	<ol style="list-style-type: none"> 1. Lufttryk er for lavt eller for lidt luft. 2. Sprøjtedyse (ny) er for stor. 3. Sprøjtedyse slidt (for stor). 4. Luftmotor overiset (kører for langsomt). 	<ul style="list-style-type: none"> ➤ Forøg lufttrykket på trykluftregulatoren eller kontroller luftledningen mht. korrekt tværsnit. ➤ Isæt mindre dyse eller anvend større pumpe. ➤ Isæt ny dyse. ➤ Reducer om muligt indgangslufttryk. ➤ hvis den ikke findes, monteres trykluffenhed med smørekop. Smørekoppen fyldes med frostvæske (Glystantin) og indstilles iht. anvisning i driftsvejledningen: Vejledende værdi er 1 dråbe pr. ca. 10 dobbeltslag.

Fejl	mulig årsag	Udbedring
Pumpen kører ujævnt (ses ved forskellige slag hastigheder ved slag op og ned) og opnår ikke det nødvendige sprøjtetryk.	1. Sprøjt materialets viskositet er for høj (indsugningstab).	<ul style="list-style-type: none"> ➤ Fortynd sprøjt materiale. ➤ Anvend større pumpe.
	2. Indsugningssystem utæt (svingninger i sprøjtestråle).	<ul style="list-style-type: none"> ➤ Kontroller alle pakninger ved alle skruesamlinger på indsugningsrøret eller indsugningsslangen udskift evt. (se reservedelsliste indsugningsledning eller direkte indsugning).
	3. Bundventil utæt (pumpe standser ved lukket sprøjtepistol kun ved slag op).	<ul style="list-style-type: none"> ➤ Fjern bundventilen og rengør kuglen med sædet grundigt, udskift evt. kugle eller ventilsæde.
	4. Stempelventil utæt (pumpe standser ved lukket sprøjtepistol kun ved slag op).	<ul style="list-style-type: none"> ➤ Rengør og kontroller kugle med sæde i dobbeltstempel, udskift evt. kugle hhv. ventilsæde.
	5. Nederste eller øverste pakning utæt (slitage).	<ul style="list-style-type: none"> ➤ Udskift pakning.
Materiale løber ud af overløbet på luftmotoren.	1. Pakninger slidt.	<ul style="list-style-type: none"> ➤ Udskift pakninger. ➤ Luk ikke overløbet!

8 Tekniske data

8.1 PROFIT-serie

Model	3010	3022	3033	4210	4222	4233
Maks. kapacitet ved frit gennembløb (l/min)	3,0	3,0	3,0	4,2	4,2	4,2
Trykforøgelse	10 : 1	22 : 1	33 : 1	10 : 1	22 : 1	33 : 1
Transportmængde pr. dobbeltslag (cm ³)	14	14	14	27	27	27
maks. indgangslufttryk (bar)	8	8	8	8	8	8
Højeste tilladte driftstryk (bar)	80	176	264	80	176	264
Luftmotorens stempeldiameter (mm)	50	70	85	50	70	85
Luftmotorens slaglængde (mm)	42	42	42	75	75	75
Luftforbrug (l/min) (pr. dobbeltslag ved 1 bar indgangslufttryk) ¹	0,21	0,41	0,60	0,34	0,66	0,98
Luftindgang (trykluftenhed)						
Materialeudløb (højtryksfilter)						
Lydtryksniveau på arbejdspladsen er bestemt iht. standarderne DIN EN ISO 3744, DIN EN 31200, DIN EN 31201 og DIN 45635-20						
Lydtrykniveau ved 15DH med 8 bar L _p	84 dB (A)					
Lydeffektniveau L _w	95 dB (A)					

8.2 PHOENIX-serie

Model	6530	6552	11010	11018	11032
Maks. kapacitet ved frit gennembløb (l/min)	6,5	6,5	11	11	11
Trykforøgelse	30 : 1	52 : 1	10 : 1	18 : 1	32 : 1
Transportmængde pr. dobbeltslag (cm ³)	40	40	72	72	72
maks. indgangslufttryk (bar)	8	8	8	8	8
Højeste tilladte driftstryk (bar)	240	416	144	144	256
Luftmotorens stempeldiameter (mm)	105	140	85	105	140
Luftmotorens slaglængde (mm)	75	75	75	75	75
Luftforbrug (l/min) (pr. dobbeltslag ved 1 bar indgangslufttryk) ¹					
Luftindgang (trykluftenhed)	G1/4"	G 3/8"	G1/4"	G1/4"	G 3/8"
Materialeudløb (højtryksfilter)	1/4 NPSM 1/4 NPT (varmesprøjt)	1/4 NPT	1/4 NPT	1/4 NPT	1/4 NPT
Lydtryksniveau på arbejdspladsen er bestemt iht. standarderne DIN EN ISO 3744, DIN EN 31200, DIN EN 31201 og DIN 45635-20					
Lydtrykniveau ved 15DH med 8 bar L _p	84 dB (A)				
Lydeffektniveau L _w	95 dB (A)				

8.3 SUPER-serien

Model	10066	15042
Maks. kapacitet ved frit genneløb (l/min)	10	15
Trykforøgelse	66 : 1	42 : 1
Transportmængde pr. dobbeltslag (cm ³)	72	106
maks. indgangslufttryk (bar)	6,5	8
Højeste tilladte driftstryk (bar)	429	336
Luftmotorens stempeldiameter (mm)	200	200
Luftmotorens slaglængde (mm)	75	75
Luftforbrug (l/min) (pr. dobbeltslag ved 1 bar indgangslufttryk) ¹		
Luftindgang (trykluftenhed)	3/4"	3/4"
Materialeudløb (højtryksfilter)	1/4" NPS(A) (2 × 3/8")	1/4" NPS(A) (2 × 3/8")

Lydtryksniveau på arbejdspladsen

er bestemt iht. standarderne DIN EN ISO 3744, DIN EN 31200, DIN EN 31201 og DIN 45635-20

Lydtrykniveau ved 15DH med 8 bar L _p	84 dB (A)
Lydeffektniveau L _w	95 dB (A)

8.4 PROFESSIONAL-serien

Type	24026	24053	24071	28023	28048	28064	38032	38042	44024	44032
Maks. kapacitet ved frit genneløb (l/min)	24	24	24	28	28	28	38	38	44	44
Trykforøgelse	26:1	53:1	71:1	23:1	48:1	64:1	32:1	42:1	24:1	32:1
Transportmængde pr. dobbeltslag (cm ³)	138	138	138	153	153	153	235	235	306	306
maks. indgangslufttryk (bar)	8	8	6,5	8	8	7	8	8	8	8
Højeste tilladte driftstryk (bar)	208	420	460	184	380	450	255	335	190	255
Luftmotorens stempeldiameter (mm)	140	200	230	140	200	230	200	230	200	230
Luftmotorens slaglængde (mm)	120	120	120	120	120	120	120	120	120	120
Luftforbrug (l/min) (pr. dobbeltslag ved 1 bar indgangslufttryk) ¹										
Materialeudløb (højtryksfilter)	1/4 NPSM (A) 2 × 3/8"									
Luftindgang (trykluftenhed)	1"									
Lydtryksniveau på arbejdspladsen										
er bestemt iht. standarderne DIN EN ISO 3744, DIN EN 31200, DIN EN 31201 og DIN 45635-20										
Lydtrykniveau ved 15DH med 8 bar L _p	84 dB (A)									
Lydeffektniveau L _w	95 dB (A)									

8.5 HERKULES-serien

Model	35061	35075	48046	48057	60028	60036
Maks. kapacitet ved frit gennembløb (l/min)	35	35	48	48	60	60
Trykforøgelse	61:1	75:1	46:1	57:1	28:1	36:1
Transportmængde pr. dobbeltslag (cm ³)	275	275	360	360	550	550
maks. indgangslufttryk (bar)	7	6	8	7	8	8
Højeste tilladte driftstryk (bar)	427	420	368	399	224	288
Luftmotorens stempeldiameter (mm)	300	333	300	333	300	333
Luftmotorens slaglængde (mm)	120	120	120	120	120	120
Luftforbrug (l/min) (pr. dobbeltslag ved 1 bar indgangslufttryk) ¹						
Materialeudløb (højtryksfilter)	1/4 NPSM (A) (2 x 3/8")					
Luftindgang (trykluftenhed)	1"					
Lydtryksniveau på arbejdspladsen er bestemt iht. standarderne DIN EN ISO 3744, DIN EN 31200, DIN EN 31201 og DIN 45635-20						
Lydtrykniveau ved 15DH med 8 bar L _p	84 dB (A)					
Lydeffektniveau L _w	95 dB (A)					

8.6 Maskinkort

Maskinkortet indeholder alle vigtige og sikkerhedsrelevante data og oplysninger vedrørende maskinen:

- nøjagtig betegnelse og produktionsdata,
- tekniske data og grænseværdier,
- udstyr og typegodkendelse,
- data vedrørende anskaffelse,
- Maskin-id (maskinkomponenter og medfølgende tilbehør med artikel- og reservedelsnumre).
- en liste med den dokumentation, der indgår i leverancen

8.7 Typeskilt

Typeskiltet befinder sig på materialepumpens cylinder. Det indeholder de vigtigste tekniske data for højtrykspumpen.

WIWA - D-35633 Lahnau		CE	
Ex II 2G cT4			
Druckluftbetriebene Kolbenpumpe/Air operated piston pump			
Geräte-Type/Unit	106.42		
FM. p. DH/Output p. cycle	106	cm ³	3.58 l/02
Übers.-Verhältnis/Ratio	42	:	1
Max. Lufteingang/Air	8	bar	416 PSI
Max. Betriebsdruck/Fluid	336	bar	4872 PSI
Max. Temperatur	80	°C	176 °F
Serial-no.- Model year	610 - 20...		

Fig. 53: Typeskilt



Kontroller at dataene på typeskiltet stemmer overens med oplysningerne på maskinkortet. Kontakt os venligst, hvis typeskiltet ikke svarer til maskinkortet eller mangler.

Desuden har monterede apparater (hvis relevant) et separat typeskilt som f.eks.:

- Omrører
- Materialeopvarmer

Disse typeskilte indeholder disse apparaters tekniske data og serienumre.



because it works

WIWA Service +49 (0)6441 609 140

Hovedsæde og produktion

WIWA Wilhelm Wagner GmbH & Co. KG

Gewerbestr. 1-3
35633 Lahnau, Tyskland

Tlf.: +49 (0)6441 609-0
Fax +49 (0)6441 609-50

info@wiwa.de
www.wiwa.de

WIWA partner USA

WIWA LP

107 N. Main St.
P.O. Box 398, Alger, OH 45812

Tlf.: +1 (419) 757-0141
Fax: +1 (419) 549-5173
Toll Free: +1 (855) 757-0141

sales@wiwalp.com
www.wiwalp.com

WIWA datterselskab Kina

WIWA (Taicang) Co., Ltd.

Building A of Huaxin Industrial Park
No.11 East Qingdao Road, Taicang City
Jiangsu Province 215400, P.R.China

Tlf.: +86 512 -5354 8857
Fax: +86 512 -5354 8859

info@wiwa-china.com
www.wiwa-china.com

WIWA Middle East General Trading LLC

Mohd Farhan Khan
Jebel Ali Industrial 1, Dubai, VAE

Phone: +9714 884 8220
middleeast@wiwa.com

WWW.WIWA.DE