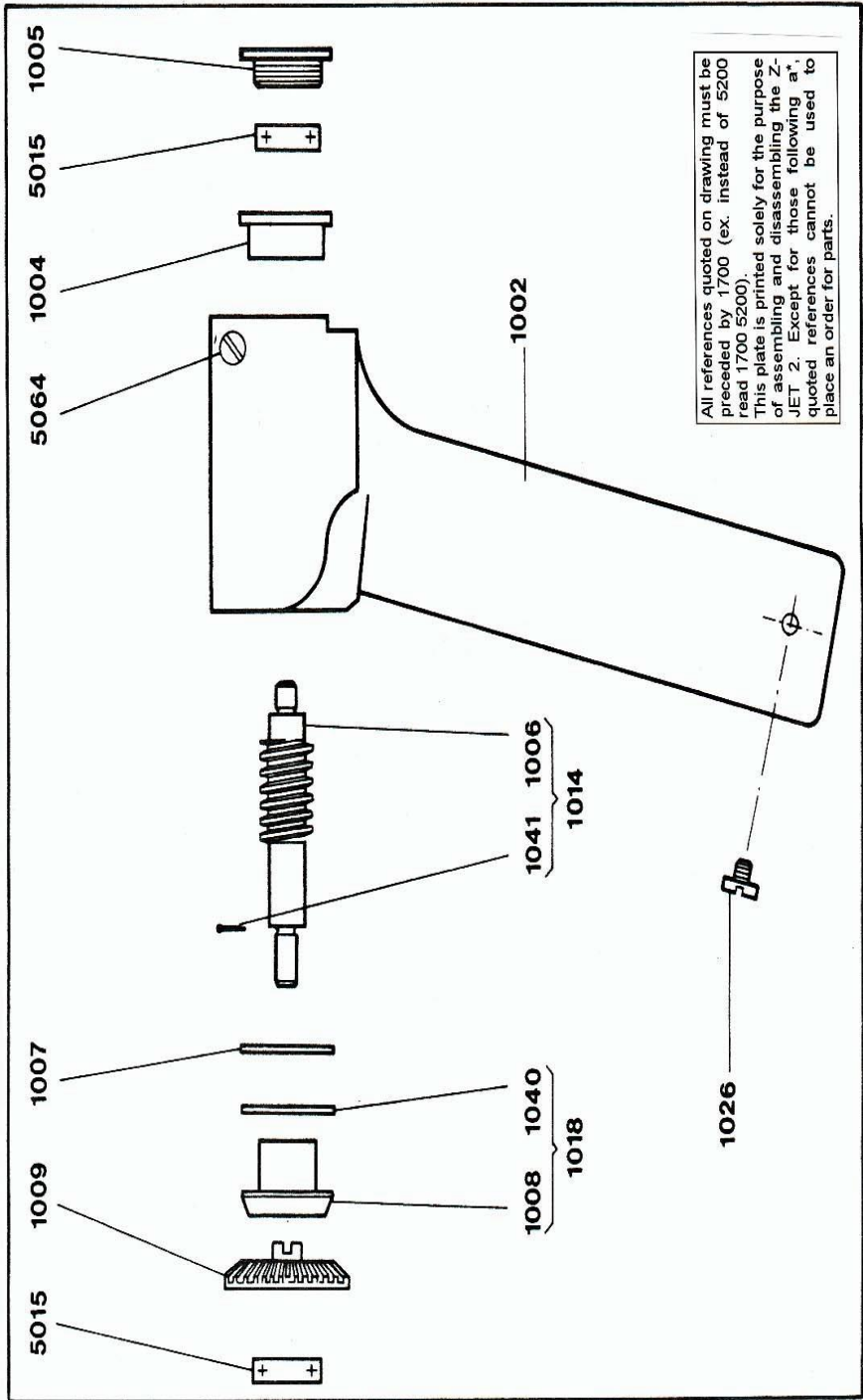


**KAPITEL 9**  
REFERENCELISTER TIL Z-JET PISTOL

## REFERENCELISTE – PISTOL RESERVEDELE MEKANISME –

TRÅDFØRING – RIFLEDE HJUL  
(se samlingstegning på side 23)

17005014	2	Lejer 7 x 19
17005015	2	Lejer 5 x 16
17005016	2	lejeholder
17005017	2	tandhjul 25
17005018	2	aksel for trådrulle
17005019	2	tappe
17005020	1	aksel
17005024	1	O-ring
17005025	1	pres-tap
17005027	2	riflet hjul spændfjedre
17005028	1	skruestyk
17005029	1	skruestyk
17005030	1	fjeder reguleringskrue
17005031	1	fordæksel pakning
17005034	1	topdæksel
17005036	2	skruer
17005037	2	skruer
17005038	2	trådruller
17005039	2	møtrikker
17005064	1	smøreskrue
17005065	1	trådstyr
17005066	1	fjeder
17005067	1	mellem trådstyr diameter 2
17005068	1	mellem trådstyr diameter 3
17005069	1	fjeder trådstyr
17005070	1	rørring til 2.724
17005084	1	udvendig bøjle
17005085	1	indvendig bøjle

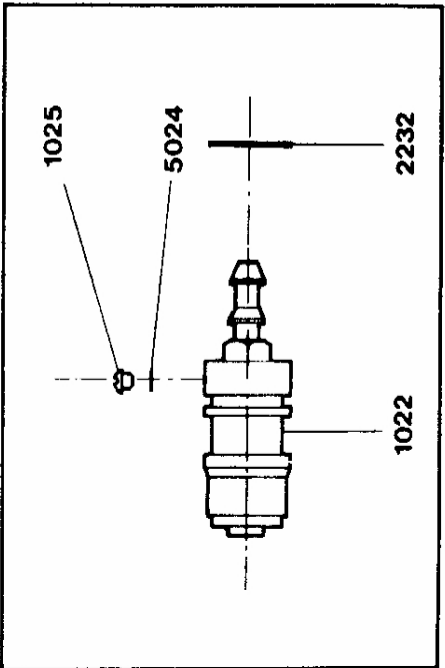
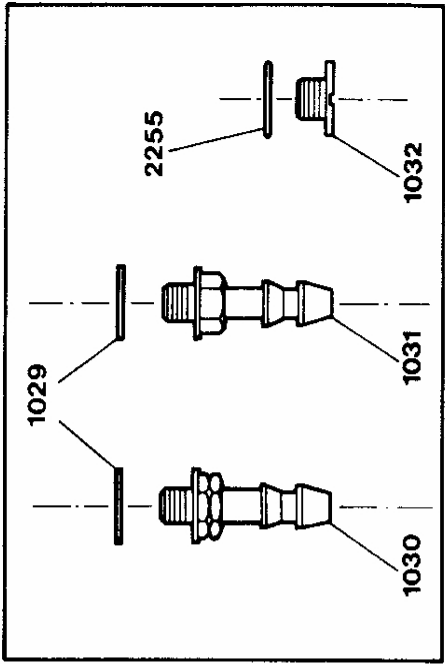
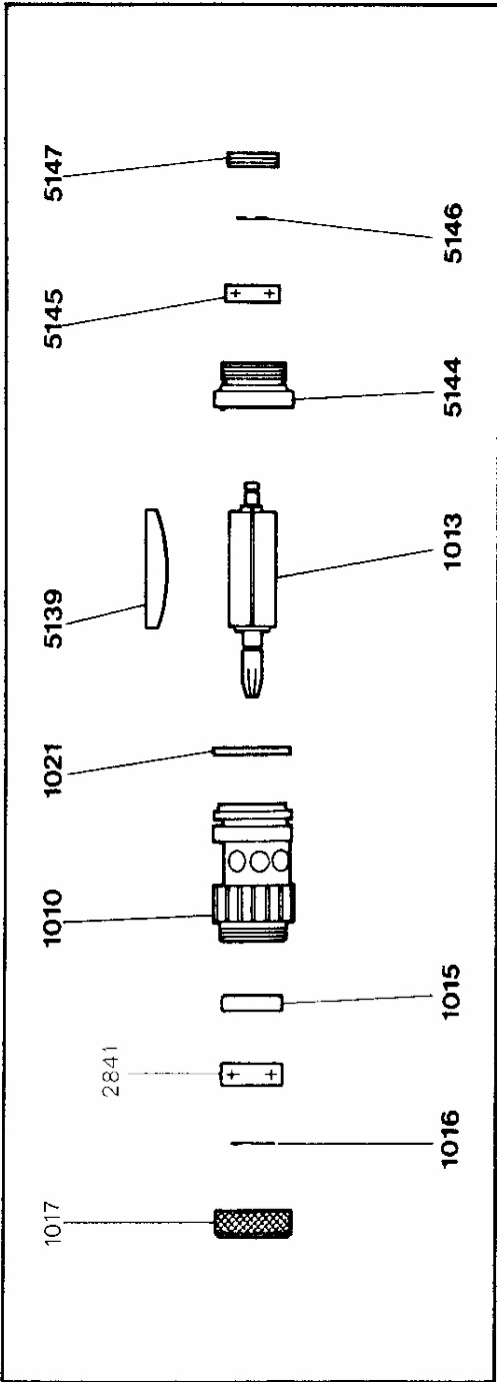


All references quoted on drawing must be preceded by 1700 (ex. instead of 5200 read 1700 5200).  
 This plate is printed solely for the purpose of assembling and disassembling the Z-JET 2. Except for those following a quoted references cannot be used to place an order for parts.

MEKANISME (fortsat)  
(se samlingstegning)

17001002	1	pistolhus
17001004	1	frontleje
17001005	1	møtrik
17001007	1	O-ring
17001009	1	spidshjul 9 tænder
17001014	1	snekke (1006) + "tap" (1041)
17001018	1	bagleje (1008) med pakning (1040)
17001026	1	oliebeholder fikserkrue
17005015	2	lejer
17005064	1	smøreskrue

\* \*  
\*



**LUFTMOTOR**

## TRYKLUFTDRIFT

(se samlingstegning)

17001037	1	komplet luftmotor:
17001010	1	stator
17001013	1	rotor 9 tænder
17001015	1	frontleje
17001016	1	front låsering
17001017	1	spændring
17001021	1	O-ring
17002841	1	frontleje
17005139	4	lameller
17005144	1	bagleje
17005145	1	kugleleje
17005146	1	baglåsering
17005147	1	lukkeskrue

## SMØRING

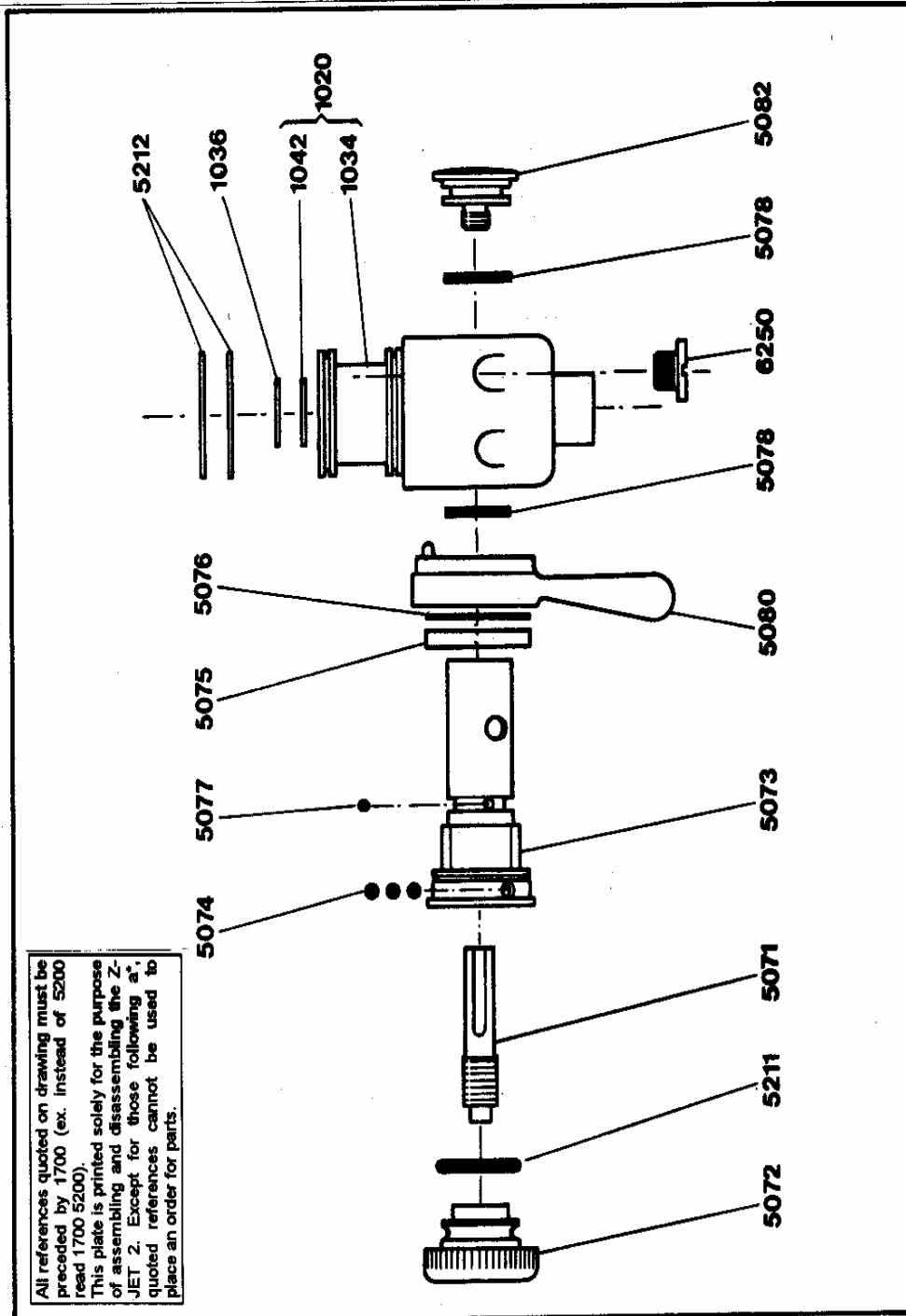
(se samlingstegning)

17001022	1	oliebeholder
17001025	1	skrue
17002232	1	O-ring
170050024	1	O-ring

## ILT/GASFORBINDELSE

(se samlingstegning)

17001029	2	O-ringe
17001030	1	gasnippel (links-gevind)
17001031	1	ilt nippel (ret-gevind)
17001032	1	luftstop ventilskrue
17002255	1	O-ringe



TRYKLIFTSTYRING

## TRYKLUFT STYRING (se samlingstegning)

17001020	1	krop (1034) med "rondel" (1042)
17001036	1	ekstraktionsring
17005071	1	reguleringskrue
17005072	1	luft reguleringsknap
17005073	1	luftskrue
17005074	3	kugler
17005075	1	holdering
17005076	1	ring
17005077	1	stift
17005078	2	O-ringe
17005080	1	regulerings-håndgreb
17005082	1	blokeringskrue
17005211	1	O-ring
17005212	2	O-ringe
17006250	3	fikseringsskruer

\* \*  
\*

## REFERENCELISTE – BRÆNDER BRÆNDER BLOK – HANE – FORDELERENHED

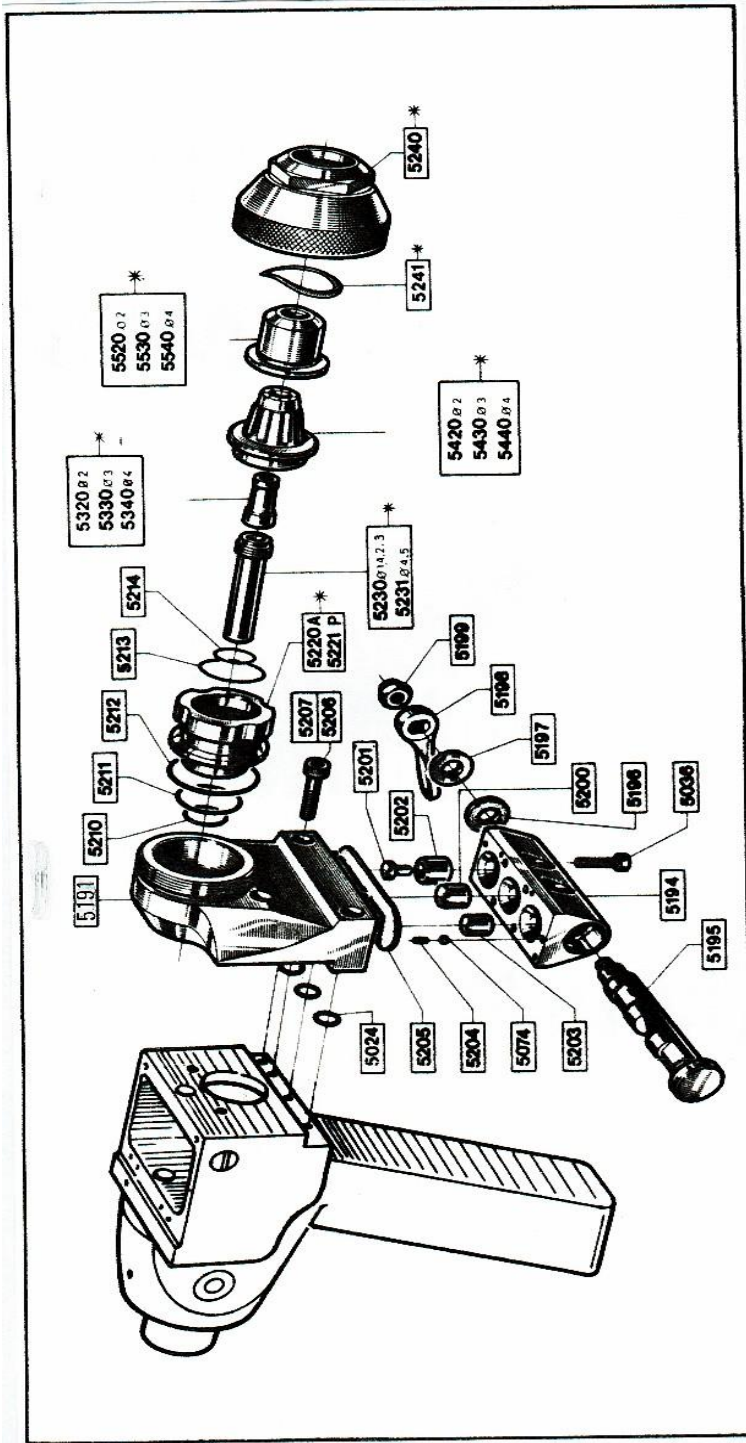
17005024	3	O-ringe
17005036	4	fikseringsskruer
17005074	1	positionskugle
17005191	1	brænderblok
17005194	1	ventilhus
17005195	1	knastaksel
17005196	1	gummi pakning
17005197	1	spændeskive
17005198	1	håndgreb
17005199	1	møtrik
17005200	1	luftstempel
17005201	1	acetylen stempel – gas han
17005202	1	acetylen stempel – hun
17005203	1	ilt stempel
17005204	1	fjeder
17005205	1	membran
17005206	2	brænderblok fikseringsskruer (top)



17005207      2      brænderblok fikseringsskruer (bund)

## BRÆNDERDELE

17005210	lille bag 0-ring
17005211	mellem bag 0-ring
17005212	stor bag 0-ring
17005213	stor front 0-ring
17005214	lille front 0-ring
17005220	acetylen mixer
17005221	propan mixer
17005230	trådstyr diameter 2 – 3
17005231	trådstyr diameter 4
17005241	automatisk luftdyse fjeder
17005320	front trådstyr diameter 2
17005330	front trådstyr diameter 3
17005340	front trådstyr diameter 4
17005420	gasdyse diameter 2
17005430	gasdyse diameter 3
17005440	gasdyse diameter 4
17005520	automatisk luftdyse diameter 2
17005530	automatisk luftdyse diameter 3
17005540	automatisk luftdyse diameter 4



## THE TORCH UNIT

All references quoted on drawing must be preceded by 1700 (ex. instead of 5200 read 1700 5200).  
 This plate is printed solely for the purpose of assembling and disassembling the Z-JET 2. Except for those following a \*, quoted references cannot be used to place an order for parts.

BRÆNDERENHED

## UNDER – SAMLINGER (se samlingstegning)

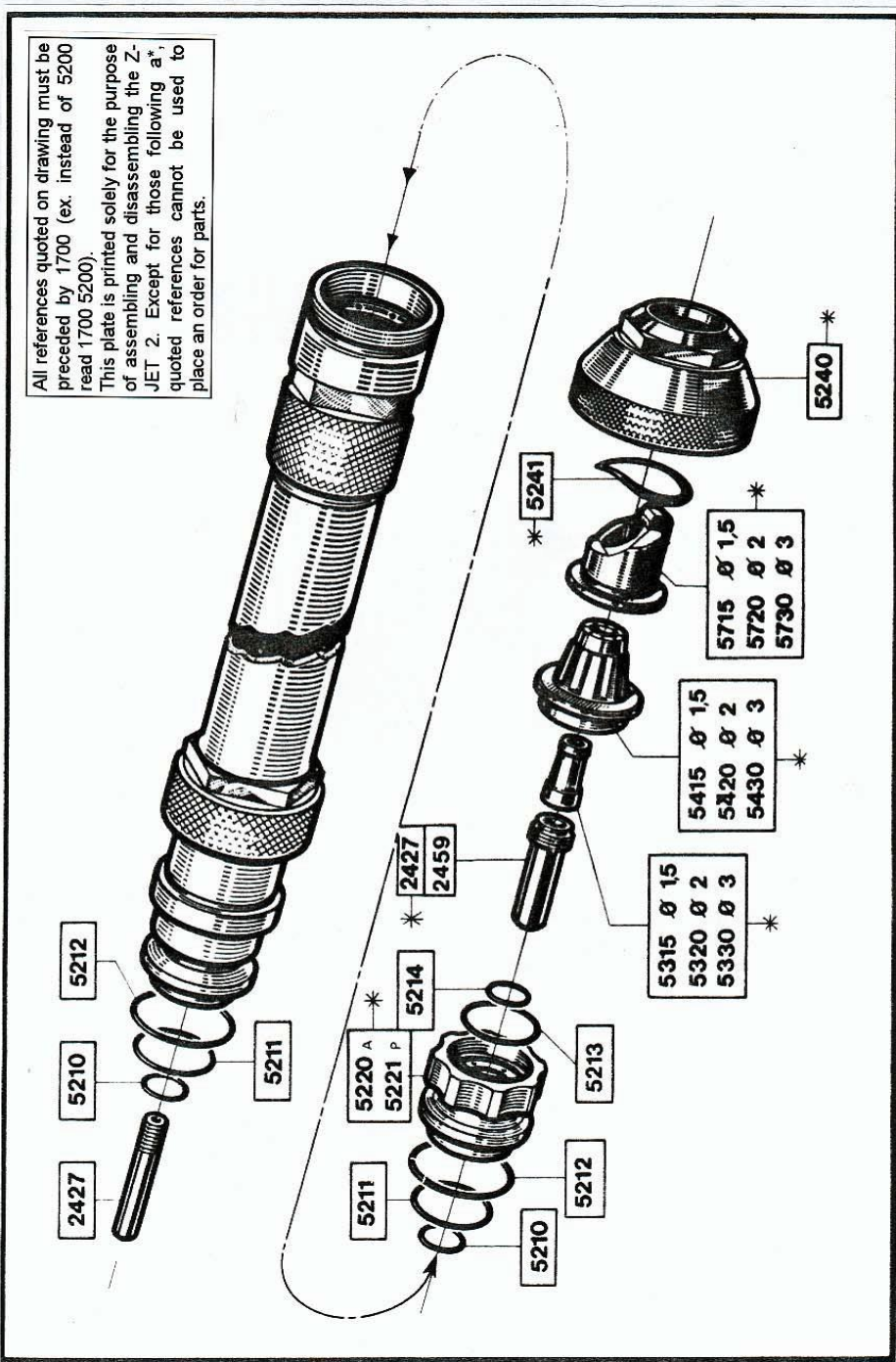
17005278	pose med 10 sæt med 5 gas mixerblok 0-ringe
17005272	knastaksel komplet
17005273	hus med fastgøringskruer
17005274	gasstempel komplet
17005275	pose med 10 membraner
17005276	brænderenhed med fikseringsblok
17005277	pose med brænderenheds pakninger
17006120	diameter 2 brænder komplet
17006130	diameter 3 brænder komplet
17006140	diameter 4 brænder komplet

## DELE

Referencer efterfulgt af en  
stjerne (se samlingstegning)

17005220	acetylen gasmixer blok
17005221	propan gasmixer blok
17005230	diameter 1,5, 2, 3 trådstyr
17005231	diameter 4,5 trådstyr
17005240	automatisk luftdyse holder
17005241	automatisk luftdyse fjeder
17005320	diameter 2 front trådstyr
17005330	diameter 3 front trådstyr
17005340	diameter 4 front trådstyr
17005420	diameter 2 gasdyse
17005430	diameter 3 gasdyse
17005440	diameter 4 gasdyse
17005520	diameter 2 automatisk luftdyse
17005530	diameter 3 automatisk luftdyse
17005540	diameter 4 automatisk luftdyse

\* \*  
\*



EXTENSION AND TORCH

FORLÆNGER OG BRÆNDER

## REFERENCELISTE TIL FORLÆNGERSTYKKERUNDER-SAMLINGER (se samlingstegning)

17002429	skruenøgle 35
17005278	pose med 10 sæt med 5 gas mixerblok pakninger
17011303	330 mm forlængerstykke
17011306	660 mm forlængerstykke
17011310	1000 mm forlængerstykke
17005283	pose med bagpakninger

## DELE MED STJERNE (se samlingstegning)

17002427	trådstyr
17005220	acetylen gasmixer blok
17005221	propan gasmixer blok
17005240	automatisk luftdyse holder
17005241	automatisk luftdyse fjeder
17005320	diameter 2 trådstyr
17005330	diameter 3 trådstyr
17005340	diameter 4 trådstyr
17005420	diameter 2 gasdyse
17005430	diameter 3 gasdyse
17005440	diameter 4 gasdyse
17005720	diameter 2 vinkel automatisk luftdyse
17005730	diameter 3 vinkel automatisk luftdyse
17005740	diameter 4 vinkel automatisk luftdyse

## 17001315 – VÆRKTØJSKASSE LISTE

11001430	1	høreværn
17001028	1	beholder med rørring 17001027
17001039	1	leje aftrækker 17005015
17001697	1	fedttube
17001702	1	diameter 4 mm sekskant nøgle
17001706	1	diameter 3 mm trådstyr dorn
17001883	1	diameter 3 mm sekskant nøgle
17002331	1	diameter 6 mm sekskant nøgle
17002333	1	diameter 4 mm trådstyr dorn
17002455	1	gasmixer aftrækker
17002471	1	gasdyse kalibrerings enhed
17002481	1	acetylen gasmixer kalibrerings enhed

eller

17002482	1	propan gasmixer kalibrerings enhed
17002820	1	10 x 12 flad nøgle
17002822	1	diameter 2 mm sekskant nøgle
17002865	1	stopnøgle
17002867	1	gastænder
17003717	1	pistol støttekrog
17003749	1	rørnøgle
17005149	1	motor aftrækker